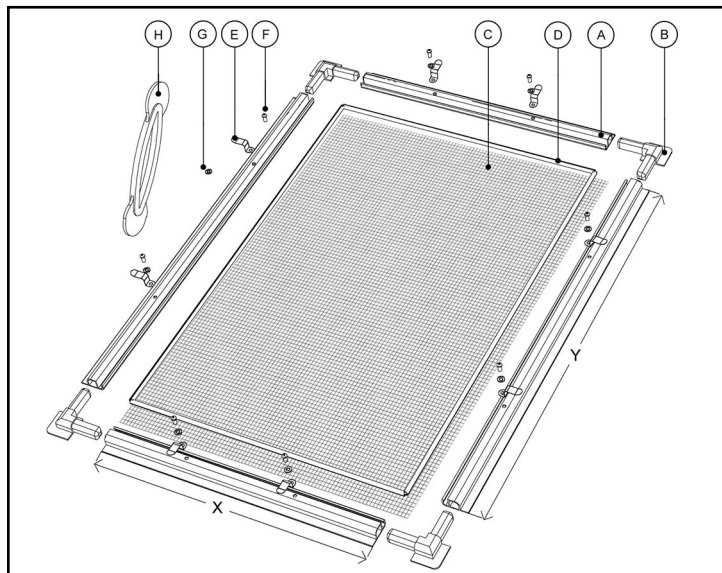


## Ramka moskitierowa okienna (DIY) Zestaw do samodzielnego złożenia i montażu

Mol sp.z o.o.  
ul. Szkółkarska 17  
62-002 Suchy Las  
tel. +48 61 652 13 13  
fax. +48 61 652 14 00  
e-mail: mol@mol.net.pl  
www.mol.net.pl

### Elementy zestawu:

[A] Profil aluminiowy	4szt.
[B] Narożnik ramki	4szt.
[C] Siatka moskitierowa	1.6m x 1.8m
[D] Naciąg	6m.
[E] Rygiel 5mm / 15mm	8szt. + 8szt.
[F] Wkręt	8szt.
[G] Podkładka	8szt.
[H] Narzędzie do naciągu	1szt.



### Pomiar

Korzystając z jednego z narożników [B] dokonać pomiarów szerokości  $X_z$  oraz wysokości  $Y_z$  tak jak pokazano na rysunku. (Rys. 2)

### Złożenie ramki

- Od zmierzonych wymiarów ( $X_z$ ,  $Y_z$ ) odjąć po 2mm: ( $X = X_z - 2\text{mm}$ ,  $Y = Y_z - 2\text{mm}$ ).  
Przyjąć profile aluminiowe [A] zgodnie z wymiarami  $X$ ,  $Y$ :  
- dwa profile do długości  $X$  oraz  
- dwa do długości  $Y$ .
- Każdy profil posiada wstępnie nawiercone otwory niezbędne do zamocowania rygli [E].  
Do stabilnego zamontowania ramki niezbędne jest osiem rygli (po dwa na każdym profilu). Jeżeli po skróceniu profili pozostanie w nich mniej niż po dwa otwory, wówczas należy wywiercić dodatkowe otwory o średnicy  $\varnothing 2.5\text{mm}$ .
- Złożyć ramkę przy użyciu narożników [B], a następnie ułożyć siatkę [C] na złożonej ramce i zamocować ją przy pomocy naciągu [D]. Naciąg mocujący siatkę do profilu wciskać przy użyciu narzędzia [H]. (Rys 3).
- Nadmiarową ilość siatki i naciągu obciąć przy pomocy noża segmentowego (Rys. 4)
- W zależności od grubości profilu okiennego dobrać odpowiednie rygle. Rygle przykręcić do ramki przy użyciu wkrętów [F], podkładając podkładki [G].

