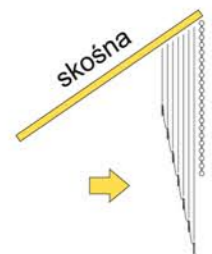
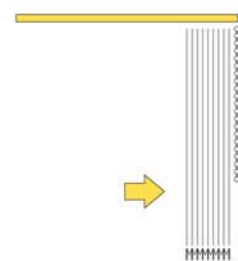


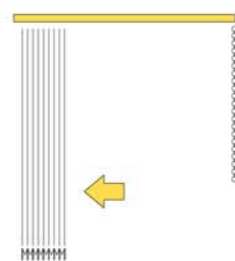
TYPY SZYN



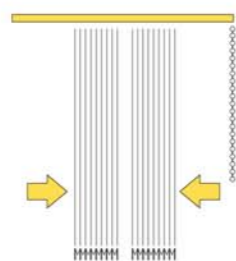
L - do łańcuszka



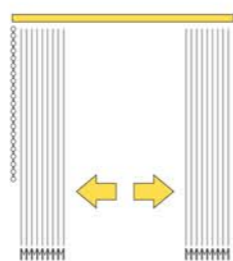
L - do łańcuszka



P - od łańcuszka

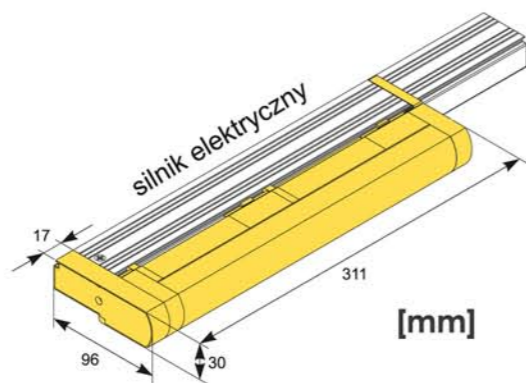


S - do środka



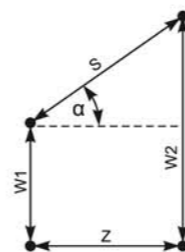
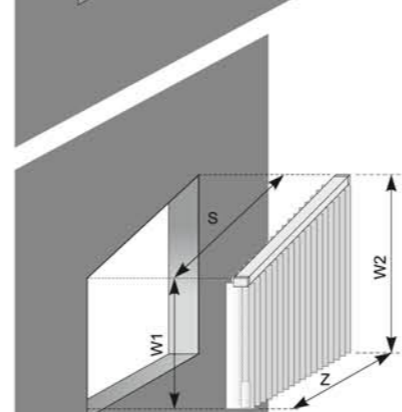
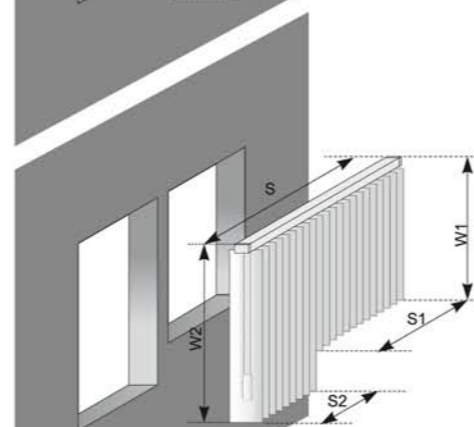
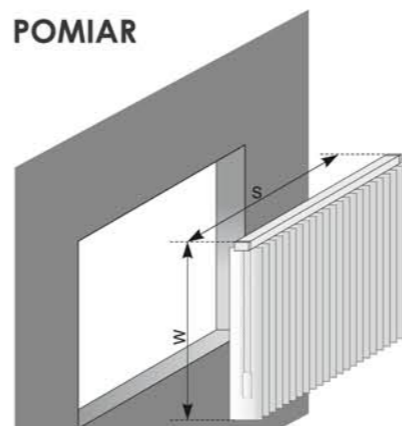
L-P - od środka

Strona napędów szyny jest dowolna



POMIAR

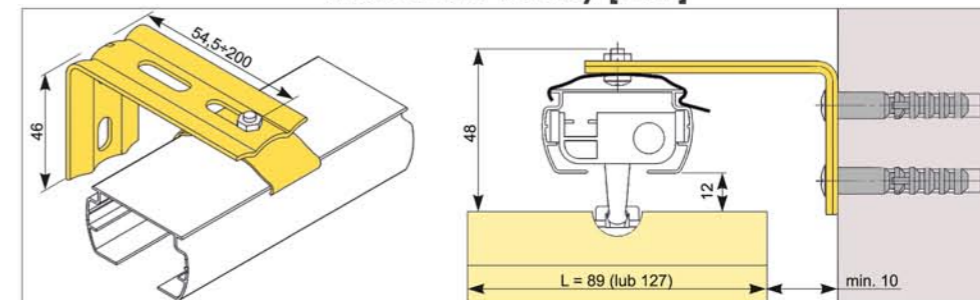
S - dł. szyny
W - wysokość
Z - szer. żal. skośnej



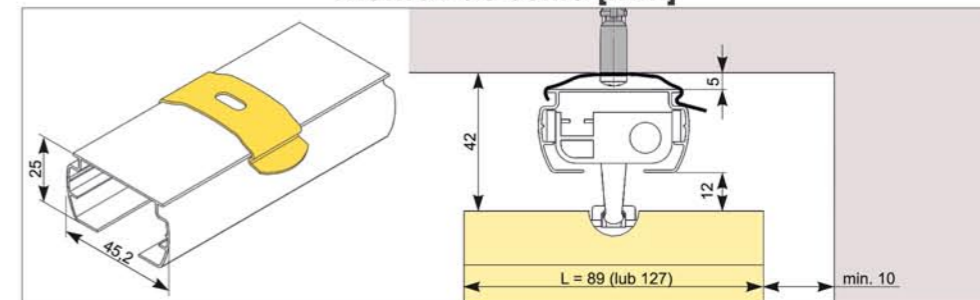
- Wzory doboru szerokości lameli**
- Dla 89 mm $\frac{W2-W1}{Z} \leq 0,7$ (max. 35°)
 - Dla 127 mm $\frac{W2-W1}{Z} \leq 0,58$ (max. 30°)
- $\alpha = \max. 30^\circ + 35^\circ$

Zalecany luz montażowy (od poziomu parapetu) min. 20 mm

Montaż do ściany [mm]



Montaż do sufitu [mm]



Przykład szyny alu. zaokrąglonej