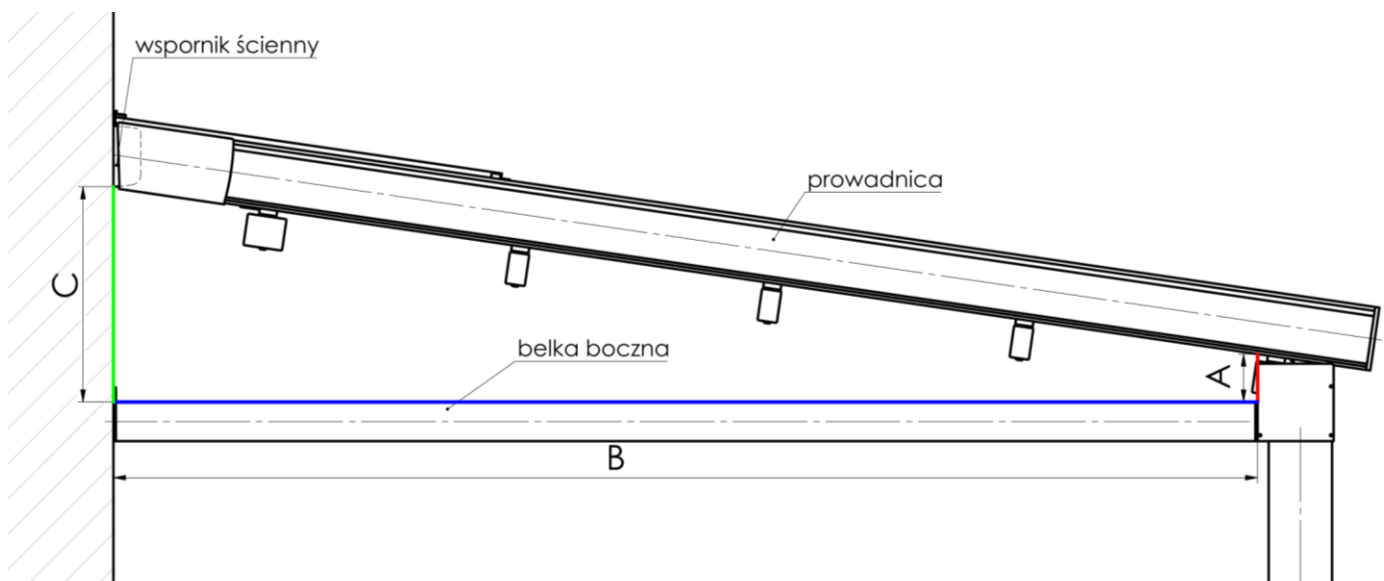


POMIAR I ZAMÓWIENIE TRÓJKĄTA ZAMYKAJĄCEGO

Producent zaleca zamówienie trójkąta zamykającego po zakończeniu prac montażowych pergoli i zamontowaniu belki bocznej. Wymaganie to podyktowane jest faktem, że dopiero po ostatecznym zamocowaniu konstrukcji uwzględniony zostanie wpływ pochylenia posadzki (dla tarasów standardowo wynosi ono 1,5÷2%) na efektywny wysięg oraz kąt pergoli. Podczas zamówienia trójkąta zamykającego należy określić:

- **Stronę montażu** (lewa lub prawa identyfikowana patrząc na pergole od frontu).
- **Rodzaj tkaniny** (z cennika Pergol lub rolet dostępnego na mol.net.pl).
- **Kolor konstrukcji** (standardowo to DB 703, RAL 7016, RAL 9006).
- **Wymiary wnęki** zgodnie z rysunkiem z dokładnością do 1 mm, zdefiniowane jako:
 - A – wymiar od wierzchu belki bocznej do przecięcia z linią prowadnicy nad zaślepką rynny
 - B – wymiar od ściany do zaślepki rynny
 - C – wymiar od wierzchu belki bocznej (nie od blachy montażowej) do spodu wspornika ściennego.

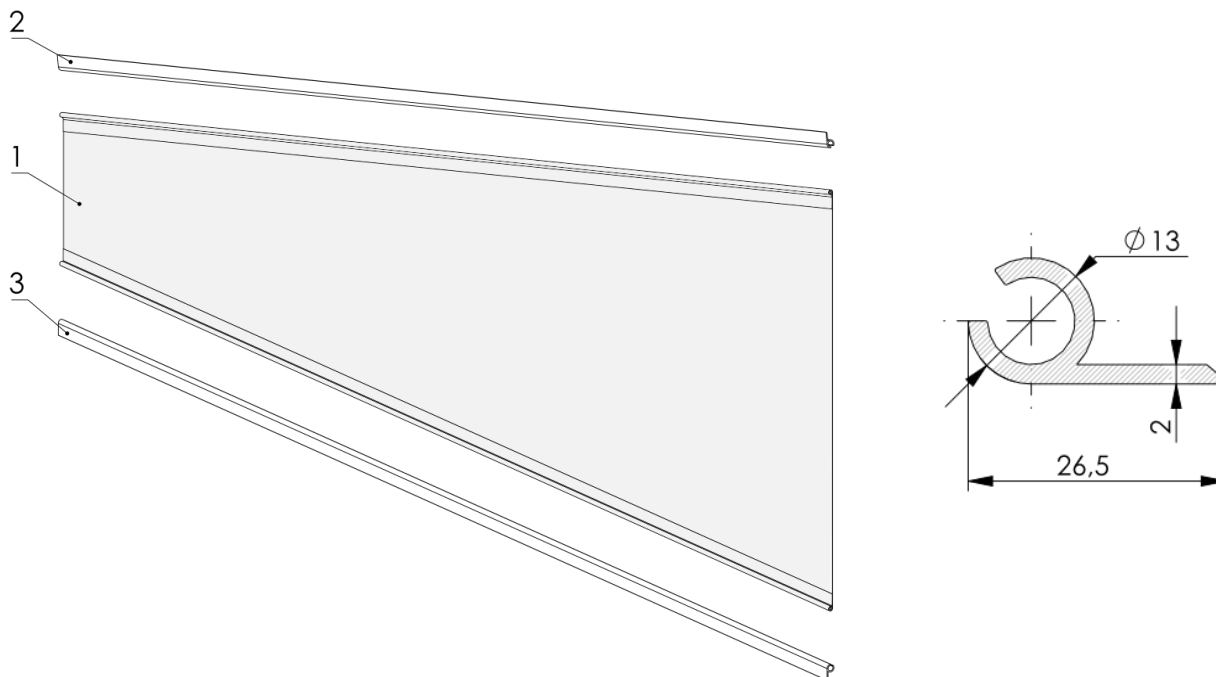


ZESTAWIENIE KOMPONENTÓW

Dostarczony produkt składa się z: tkaniny wyciętej i zgranej na wymiar (1), górnego (2) oraz dolnego (3) profilu montażowego.

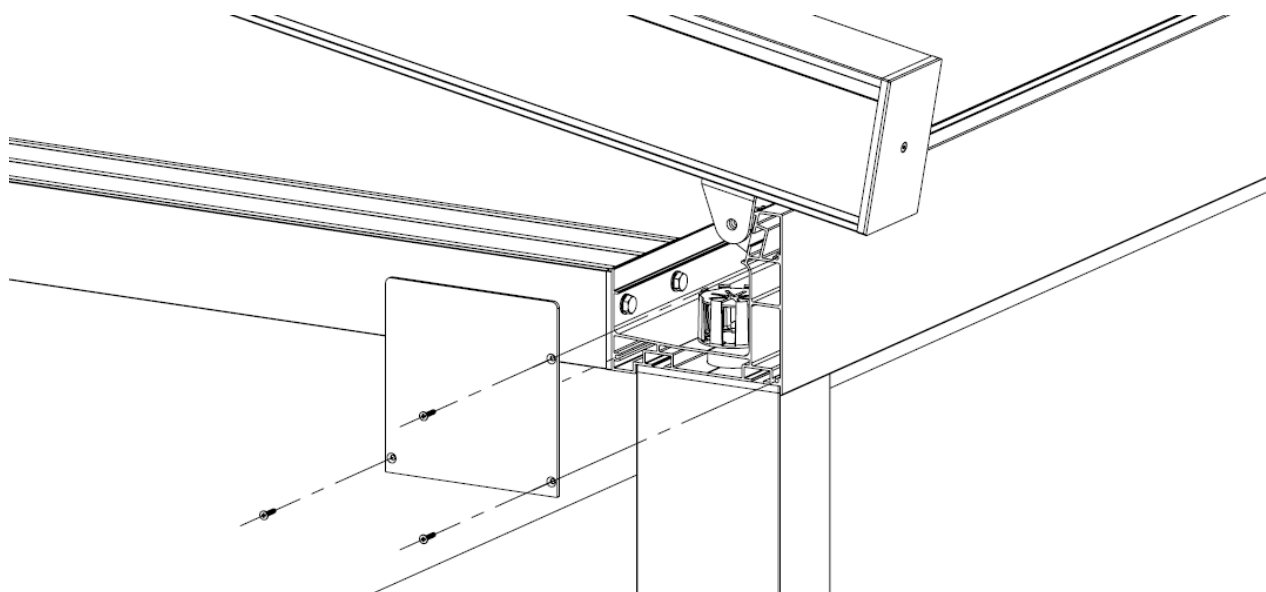
Uwaga:

- Blachowkręty montażowe nie są zawarte w zestawie.
- Profile montażowe są dostępne w maksymalnej długości 400 cm. W przypadku dłuższych wysięgów profil górny oraz dolny może składać się z dwóch odcinków.

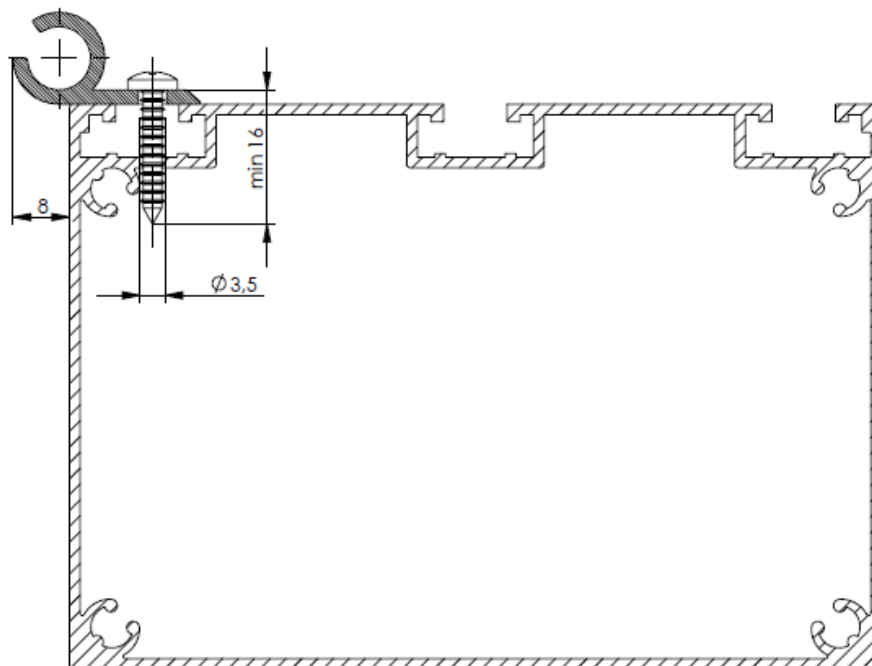
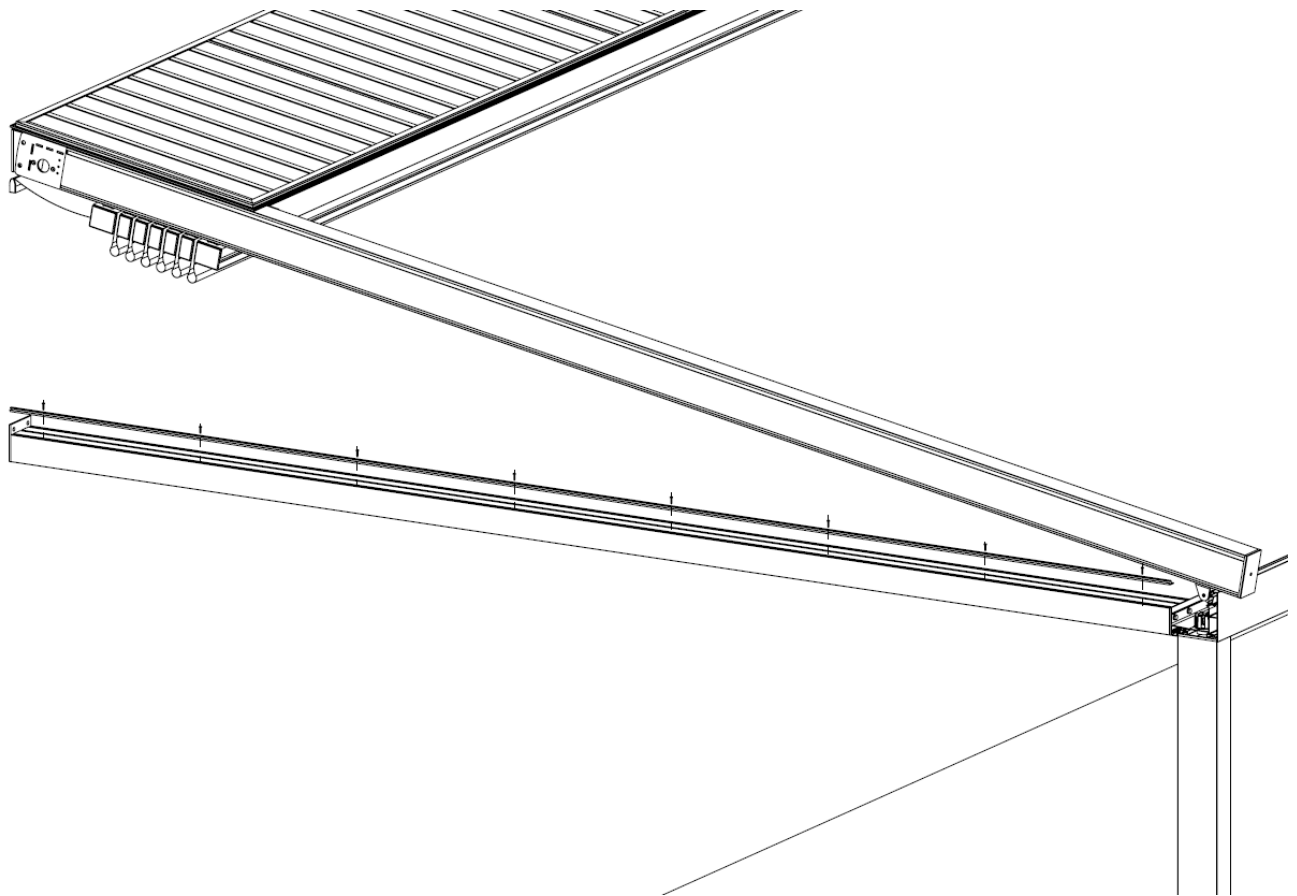


MONTAŻ DO PERGOLI

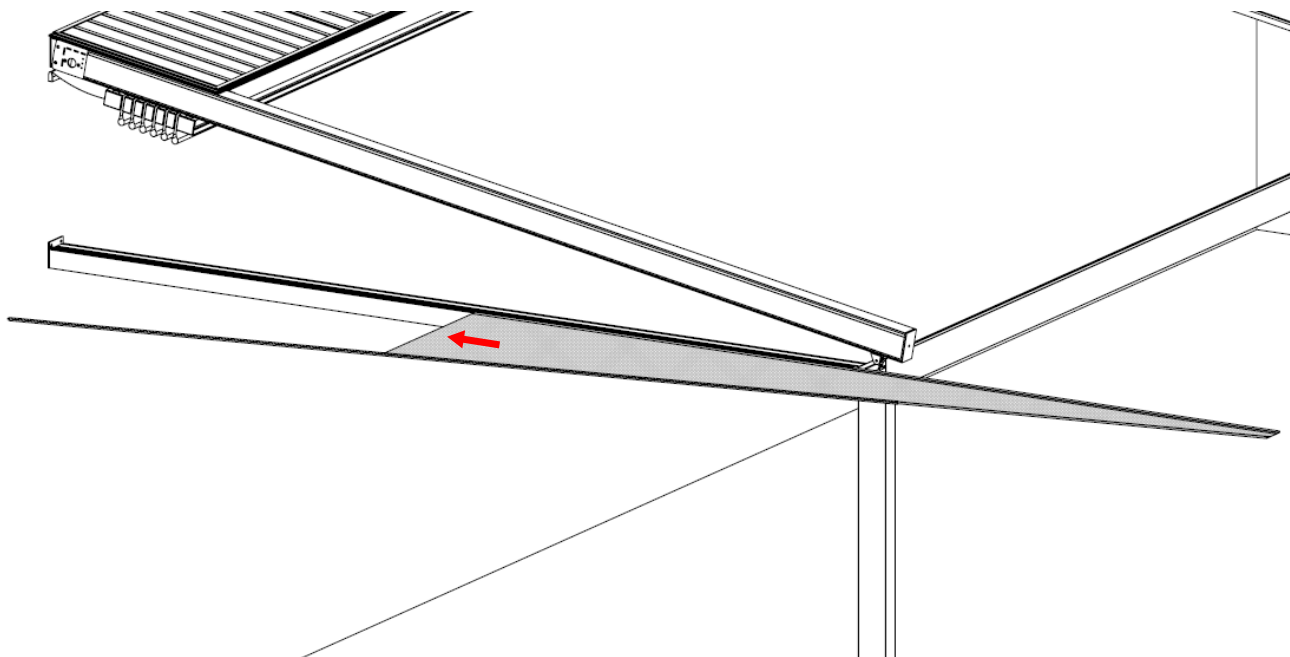
1. Po stronie, gdzie mocowany zostanie trójkąt należy zdemonstować zaślepkę rynny.



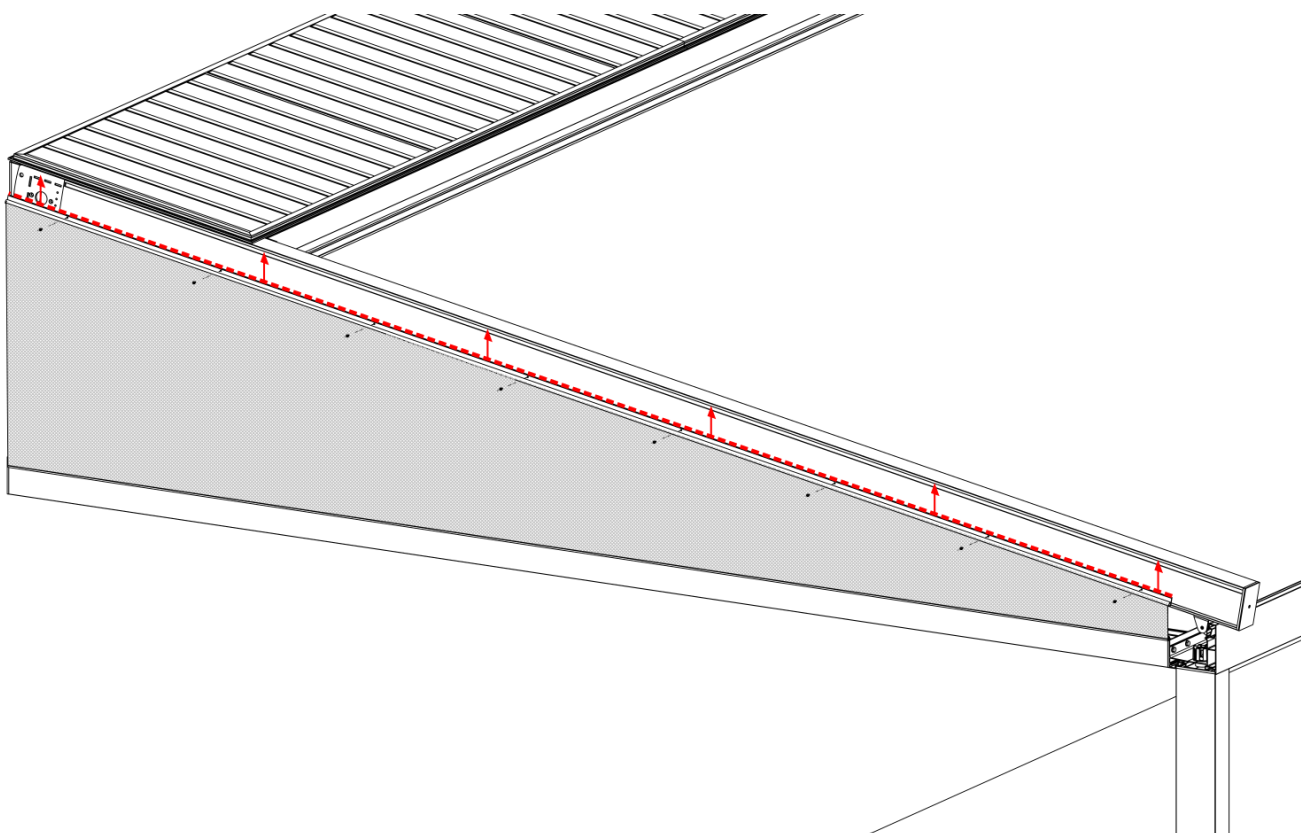
2. Do belki bocznej przykręcić dolny profil montażowy (krótszy z dwóch dostarczonych). Do tego celu zaleca się zastosować blachowkręty typu ST3,5x16 zamocowane w odległości maksymalnie 100 cm. Domyślnie zakłada się zamocowanie profilu zgodnie z przedstawionym przekrojem, gdzie profil wystaje około 8 mm poza obrys belki bocznej a oś blachowkrętów przypadać będzie w pierwszym kanale belki bocznej.

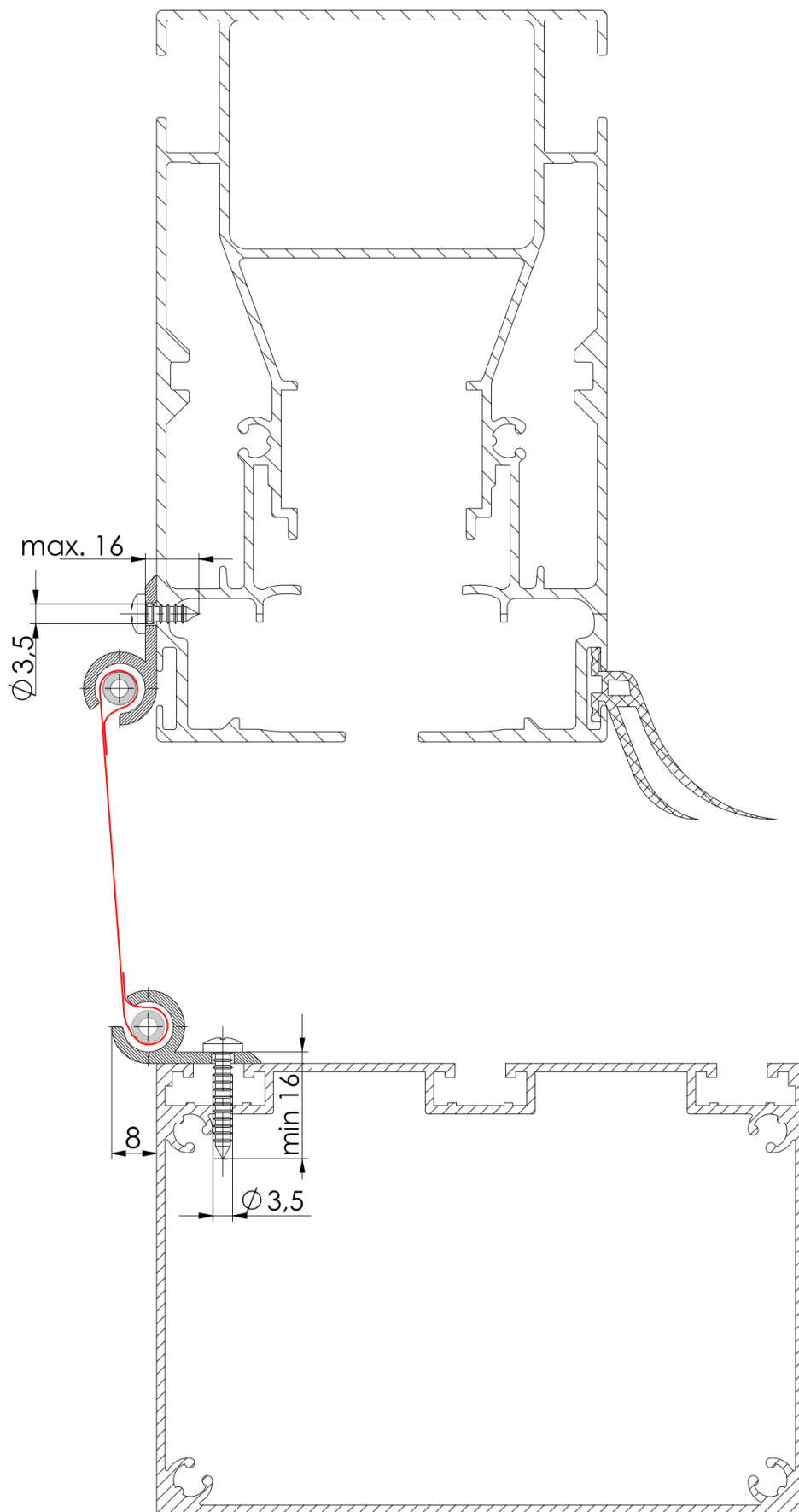


3. Kolejno należy wprowadzić tkaninę w kanał zamocowanego profilu dolnego oraz w swobodny profil górny.

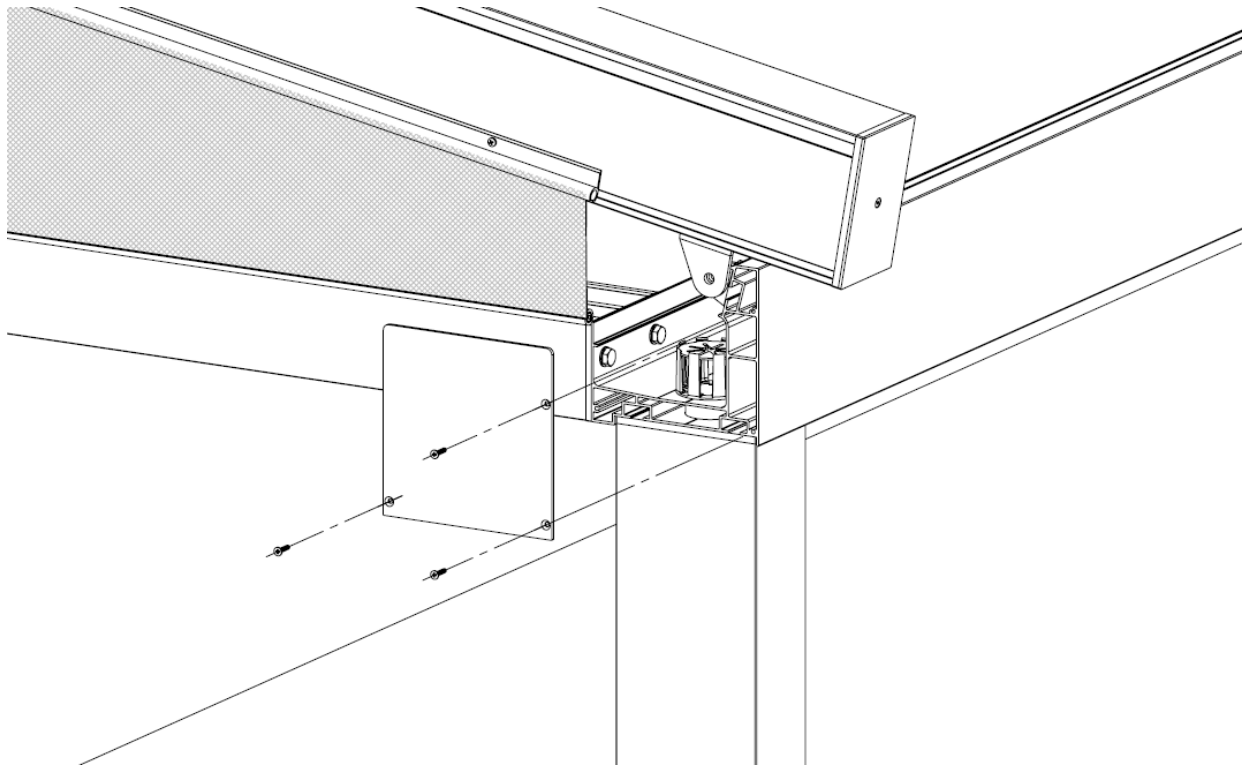


4. Miejsce zamocowania górnego profilu ustalić przez napięcie całej listwy i przyłożenie jej do boku prowadnicy pergoli. Tkanina powinna być napięta na całej jej długości. Po ustaleniu właściwego położenia listwy, przykręcić profil do prowadnicy za pomocą blachowkrętów (np. ST3,5x16) zgodnie z przedstawionym przekrojem.





5. Po zamocowaniu trójkąta zamykającego należy zamknąć zaślepkę rynny oraz uszczelnić ją silikonem.



6. Trójkąt zamykający uniemożliwia standardowe zamocowanie osłony głowicy napędowej. W takim przypadku osłonę głowicy można zamocować przez jej obrócenie i zamocowanie jej blachowkrętem do stałego dachu pergoli.

