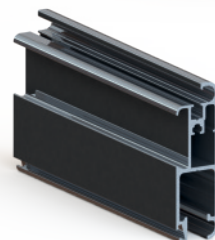
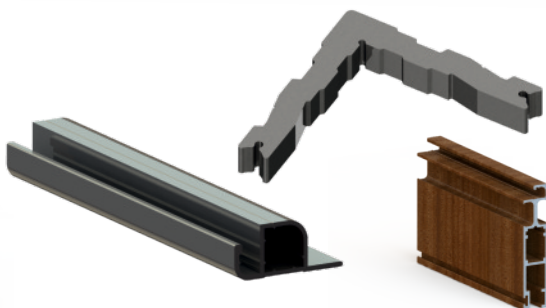
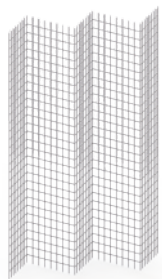


# MOSKITIERY



## Komponenty (USD) 2023



[www.mol.net.pl](http://www.mol.net.pl)





Firma Mol Sp. z o. o. została założona w 1991 roku w Poznaniu jako spółka z kapitałem kanadyjskim. Początkowo przez kilka lat zajmowaliśmy się wyłącznie produkcją żaluzji pionowych tzw. vertikali. W miarę systematycznego rozwoju bardzo powoli wprowadziliśmy do produkcji kolejne produkty technik osłonowych: zewnętrzne i wewnętrzne. Nawet dzisiaj, po bez mała trzydziestu latach działalności produkujemy ograniczoną gamę przeciwslonecznych przesłon technicznych, z których najważniejsze to: markizy, pergole, moskitiery oraz rolety tkaninowe fasadowe i wewnętrzne. Nie produkujemy przesłon typowo dekoracyjnych jak: przesłony plisowane, rzymskie, roletki materiałowe, żaluzje poziome itp.

Produkcję i sprzedaż prowadzimy w Suchym Lesie k. Poznania na powierzchni około 5600 m<sup>2</sup> w nowoczesnych halach magazynowo produkcyjnych i powierzchniach biurowych. Nasze produkty sprzedajemy w kraju (70%) i za granicą (30%) przez 4 działy sprzedażowe:

a) Dział wyrobu gotowego: kierownik Jan Michalak (jmichalak@mol.net.pl), tel. 502 188 572

b) Dział sprzedaży komponentów: kierownik Ewa Browarczyk (ebrowarczyk@mol.net.pl), tel. 502 188 541

c) Dział eksportu: kierownik Patrycja Młodzikowska (pmlodzikowska@mol.net.pl), tel. 502 188 491

d) Dział dużych inwestycji: kierownik Marta Łacka (mlacka@mol.net.pl), tel. 502 188 871

Naszym atutem w obsłudze blisko sześciuset klientów jest możliwość konsultacji w godzinach 7-22 oraz bezpłatny transport zamówionych towarów, które dostarczamy regularnie flotą własnych samochodów na terenie całego kraju.

Blisko 80% naszej produkcji oparta jest na systemach własnej konstrukcji zaprojektowanych przez dynamiczny zespół konstrukcyjny sześciu inżynierów. Każdego roku przed sezonem wprowadzamy nowe ulepszone rozwiązania typowe, a na potrzeby rynku inwestycyjnego projektujemy rozwiązania dedykowane pod konkretne wymagania architektów i inwestorów.



Nie skupiamy się tylko na jednym produkcie. W odpowiedzi na zapotrzebowanie rynku ciągle rozszerzamy swoją działalność. Posiadamy dział badań i rozwoju, który na bieżąco ulepsza istniejące produkty oraz szuka nowoczesnych rozwiązań. Dział ten składa się z wykwalifikowanych osób z bogatym doświadczeniem zawodowym i szeroką wiedzą techniczną.

Obecnie w ofercie posiadamy następujące produkty, dostępne zarówno w wyrobie gotowym jak i systemach (komponentach):

**Pergole** – stosunkowo młody produkt w naszej ofercie. Jego premiera miała miejsce w 2018 roku. Na tę chwilę oferujemy pergolę w dwóch wariantach: przyścienną i dachową. Ze względu na wysoką jakość wykończenia i stosunkowo niską cenę w porównaniu z produktami konkurencji, szybko staliśmy się w tym segmencie znaczącym graczem na rynku.

**Markizy** – kluczowy produkt firmy. W ofercie: markizy tarasowe, balkonowe oraz koszowe – 23 modele, w 5 kolorach konstrukcji i ponad 120 wzorach tkanin. Kolekcja tkanin markizowych jest co roku aktualizowana zgodnie z panującymi na rynku europejskim trendami. Największym hitem wśród markiz jest markiza w półkasecie ADAGIO i kasetka PRESTO, które to w nowym sezonie otrzymują nowy design.

**Moskitiery** – silnie rozwijana i ulepszana przez nas grupa produktów. Do oferty należą zarówno moskitiery okienne jak i drzwiowe. Poprzez duże zróżnicowanie asortymentu jesteśmy w stanie zadowolić każdą grupę odbiorców, od tzw. ekonomicznej po ekskluzywną i najbardziej wymagającą.

**Rolety tekstylne do zastosowań zewnętrznych i wewnętrznych.** Proponujemy najnowocześniejsze rozwiązania o najwyższej odporności na działanie wiatru (system ZIP), możliwe do zabudowy pod elewacją oraz rolety przystosowane do pracy w dowolnej płaszczyźnie (system VERANDA). Posiadamy bogatą kolekcję rolet wewnętrznych: bez kasety i w kasetach, wolnowiszące lub z prowadnicami bocznymi/linkami, z napędem manualnym lub elektrycznym. Do naszych rolet wykorzystujemy najwyższej jakości tkaniny czołowych producentów, ale posiadamy również szeroką paletę tkanin z naszej autorskiej kolekcji.



PERGOLA SQUARE



MARKIZA ADAGIO



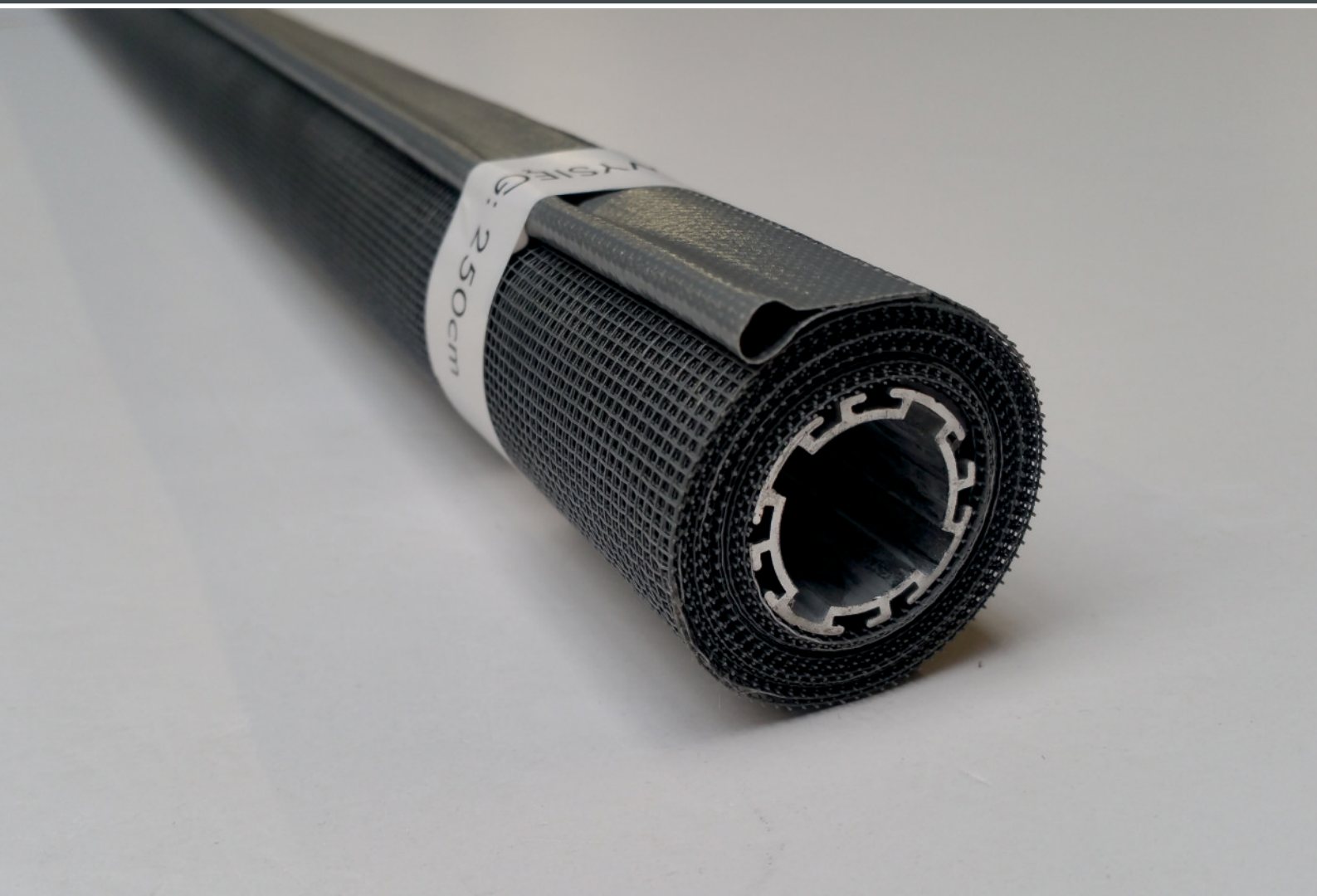
MOSKITIERA ZIG-ZAG



ROLETA FASADOWA ZIP



## Rurka z siatką



**Firma MOL** jako jedyna w kraju wprowadziła system automatyzujący proces produkcji najwyższej jakości siatek moskitierowych do wykonywania moskitier:

- zintegrowanych z roletami aluminiowymi
- rolowanych okiennych
- rolowanych drzwiowych

Firma zakupiła specjalistyczną maszynę, która w innowacyjny sposób, w jednym cyklu:

- zgrzewa profil PCW (keder) z siatką moskitierową
- kształtuje kieszeń z taśmy PCW
- wsuwa siatkę w profil rurki
- odcina nadmiar siatki do odpowiedniego wysięgu
- nawija siatkę moskitierową na rurkę

Proces wykonania jest całkowicie zautomatyzowany i prowadzi do uzyskania 6 metrowej rurki z nawiniętą siatką moskitierową. Maszyna wyposażona jest w precyzyjny system kontroli: temperatury, docisku zgrzewu oraz jakości.





# RURKA Z SIATKĄ



## Zastosowanie: rolety zewnętrzne alu.

Opis produktu		Wyciąg [m]	Kod	Cena [USD]		
Rysunek	Rurka [mm]			netto	opak.	
Rurka z siatką szarą lub czarną [szt.] 	przekrój	Ø 23,8	1,6	RZ-R25-S16	66	25 szt.
			1,8	RZ-R25-S18	69	
			2,4	RZ-R25-S24	79	
			2,8	RZ-R25-S28	89	

Opis / Rysunek	Rozmiar	Kod	Cena [USD]		
			netto	opak.	
Trzpień napędowy ze sprężyną Ø 23,8 [kpl.] 	pin 7x3	dł. 27 cm	SM-AS73-27	6,95	100
		dł. 42 cm	SM-AS73-42		
	pin 7x7	dł. 27 cm	SM-AS77-27		
		dł. 42 cm	SM-AS77-42		
Trzpień + hamulec, Ø 23,8 [kpl.] 	pin 7x3		SM-AH73	6,69	100
	pin 7x7		SM-AH77		
Obciążnik dolny [m] 	8x41 mm		SM-KOB-b*	-	25
				SM-KOB-r*	

\*b - kolor biały, r - kolor brązowy

### FIRMA MOL STOSUJE WYSOKIEJ JAKOŚCI SIATKĘ MOSKITEROWĄ STIFF WŁOSKIEJ FIRMY T.I.E. O PONIŻSZYCH CECHACH:

Zastosowanie	Moskitiery rolowane	Grubość	0,29 mm ± 0,02
Wytwarzanie	Tkana	Wymiary otworów	1,12 x 1,33 mm
Sztywność	Sztywna	Przepuszczalność światła	63%
Dostępne kolory	Szary, czarny	Wytrzymałość temperaturowa	od -35°C do 80°C
Materiał	Włókno szklane: 38% PVC: 62%	Szerokość	od 80 cm do 320 cm
Splot	18 x 16 nitki/cal	Ognioodporność	2 klasa palności
Masa	116 g/m <sup>2</sup> ± 2%	Czyszczenie	Woda z mydłem

### PARAMETRY TECHNICZNE RUREK DOSTĘPNYCH NA RYNKU

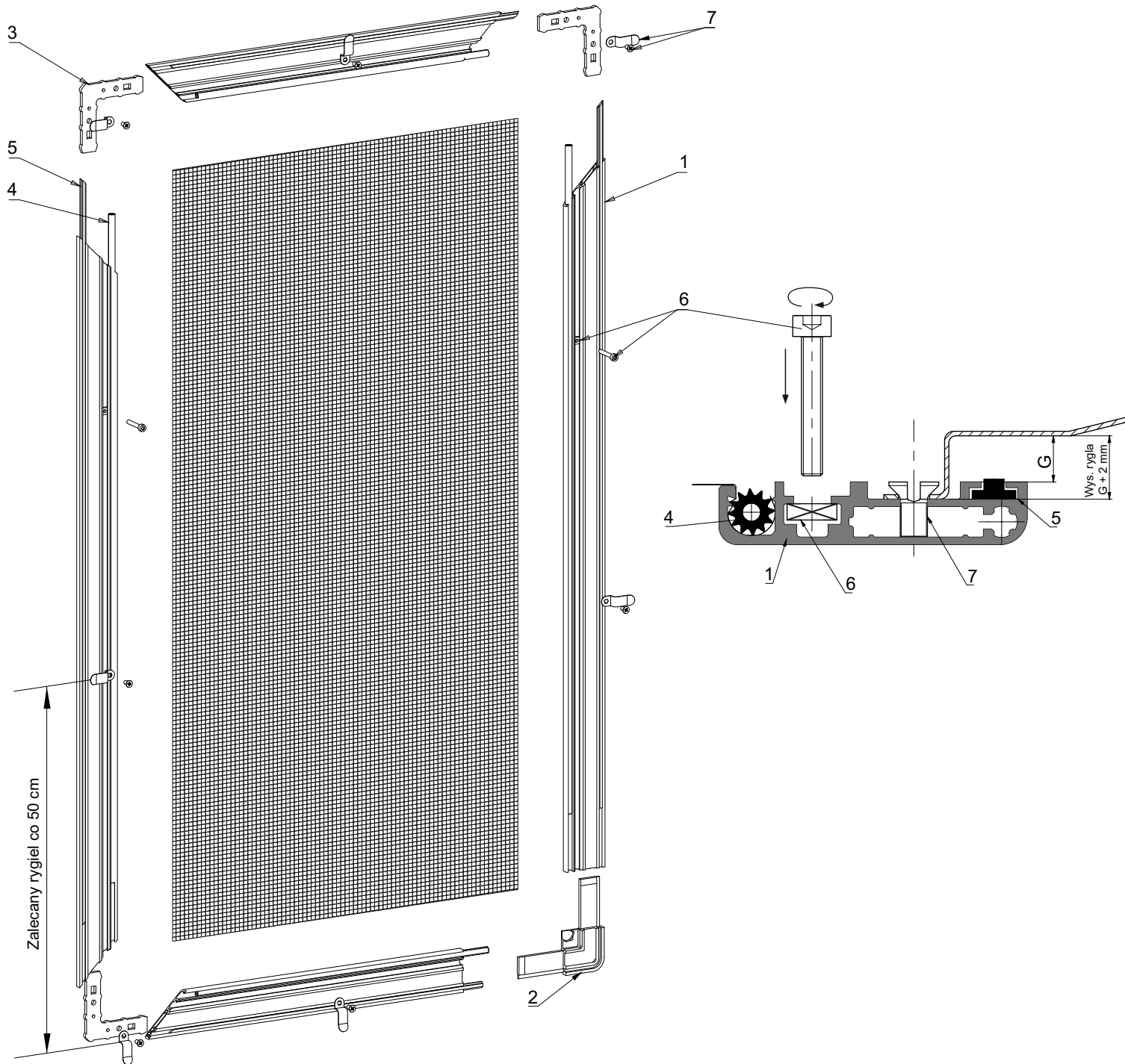
Lp.	Opis	Rysunek przekroju rurki	Przykładowe wyciągi [m]	Obciążenie od rurki [kg/m]	Obciążenie od siatki STIFF [kg/m]	Ugięcie* rurki dł. 1,5 m [mm]	Przybliżona średnica końcowa z siatką STIFF [mm]
MOL	Firma MOL do procesu automatycznego nawijania siatki moskitierowej używa rurki oznaczonej numerem 1.		1,8	0,273	0,231	1,34	35,3
			2,5				
			2,8				
Inni producenci	Rurka numer 2 posiada taką samą średnicę zewnętrzną, jak rurka 1, a co za tym idzie posiada takie same wartości średnic po nawinięciu siatek. Jednak ze względu na kształt przekroju wykazuje większe wartości ugięć.		1,8	0,254	0,231	1,56	35,3
			2,5				
			2,8				
Inni producenci	Przekrój rurki numer 3 zapewnia jej niższe wartości ugięć, jednak jest to wynik stosunkowo dużej średnicy początkowej, co z kolei wpływa na większą średnicę po nawinięciu siatki w porównaniu do dwóch pozostałych rurek.		1,8	0,260	0,240	1,14	36,8
			2,5				
			2,8				

Podsumowując, w porównaniu do pozostałych, rurka nawojowa MOL (nr. 1) zapewnia zachowanie niskich wartości ugięć przy jednoczesnej niewielkiej średnicy po nawinięciu.

\*Ugięcie uwzględnia obciążnik o masie [0,24kg]



## Ramka (34 x 6,9)





		Kolory podstawowe						
		RAL:	9016	7016	9006	8022		
Nazwa		surowy	biały	antracyt struktura	antracyt	srebrny	czarny	
Kod ...- x		a	b	u / t	s	c		
6,9 mm								
	Profil Lico 1:1							
34 mm								
Nr	Rysunek	Nazwa Opak./Ilość	J.m	Kod/Cena netto/j.m. [USD]				
1		Profil LICO 18 x 5,8 m	m	SM-BPG-a	SM-BPG-b	SM-BPG-u	SM-BPG-s	SM-BPG-c
				2,18	2,54			
2		Narożnikzew. 100 szt.	szt	-	SM-BNZ-b	SM-BNZ-t	SM-BNZ-s	SM-BNZ-c
					0,46			
3		Narożnikwew. 100 szt.	szt	SM-BNW-a				
				1,35	-			
4		Naciąg 450 m Ø 5,0	m	SM-RN5	Do siatek aluminiowej, stalowej i wzmocnionej stosować naciąg Ø 4,5 (kod: SM-RN4)			
				0,24				
5		Uszczelka gumowa T 1000 m	m		-			SM-BUT-c
								0,21
6		Śruba montażowa + nakrętka kwadratowa 100 kpl	kpl	SM-SNK				
				0,04	-			
7		Rygiel 7mm + śruba stożkowa 100 kpl	kpl	-	SM-BR7-b	SM-BR7-t	SM-BR7-s	SM-BR7-c
					0,185			Wybór pozostałych rygli str. 15
7		Rygiel 10mm + śruba stożkowa 100 kpl	kpl	-	SM-BR10-b	SM-BR10-t	SM-BR10-s	SM-BR10-c
					0,185			Wybór pozostałych rygli str. 15
8		Siatka szara 140 x 50	m <sup>2</sup>	SM-SS4-s	Do ramek, drzwi i paneli. Pozostałe rodzaje i kolory siatki patrz str. 14			
				0,90				
-		Szablon do wiercenia otworów narożnikowych MOL 1 szt	szt	-	-			SM-BPW-c
								17,20

\*Pytaj mailowo [hurt@mol.net.pl](mailto:hurt@mol.net.pl) o profile dł. 2,90 m.  
Wysyłka kurierem GRATIS przy zamówieniu powyżej 900 zł netto.

Wymiar [cm]	szer.	wys.
min.	25	25
max.	150	200

Rozkrój elementów:

A - szerokość/wysokość światła otworu [mm]

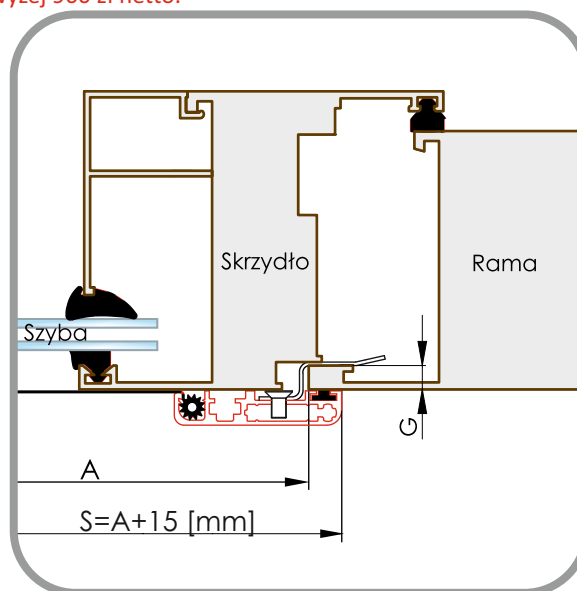
S - szerokość/wysokość moskitiery [mm]

$$S = A + 15 \text{ mm}$$

$$W = A + 15 \text{ mm}$$

S<sub>c</sub> - długość profilu dla ramki z narożnikiem zewnętrznym:

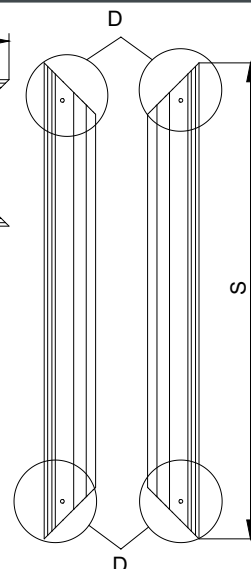
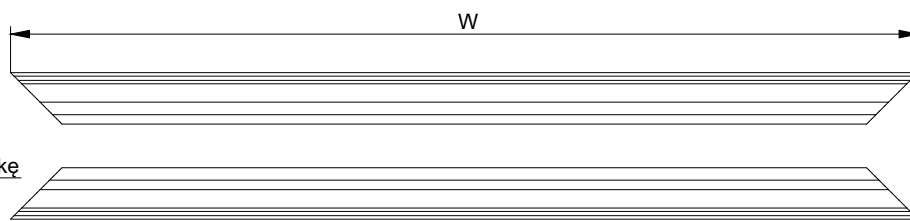
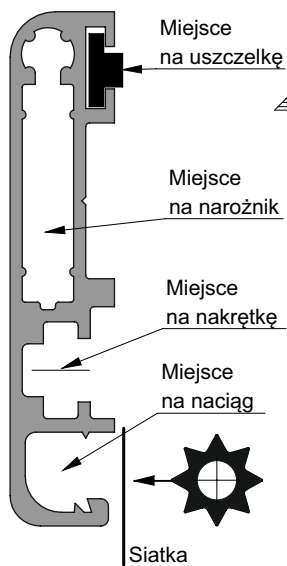
$$S_c = S - 68 \text{ mm} = A - 53 \text{ mm}$$



Ramka LICO w oknie



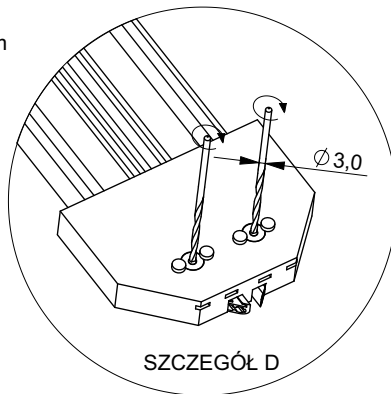
# Instrukcja składania ramki Lico z narożnikiem wewnętrznym



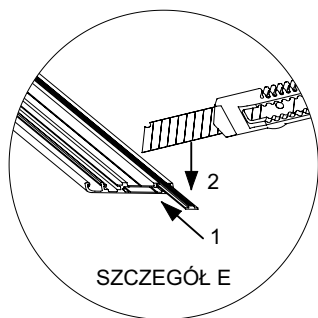
4 otwory nawiercić wiertłem  $\varnothing 3,0$  mm przy użyciu szablonu wiertarskiego SM-BPW-C

UWAGA! upewnić się, że profile są maksymalnie dosunięte do granicy przyrządu

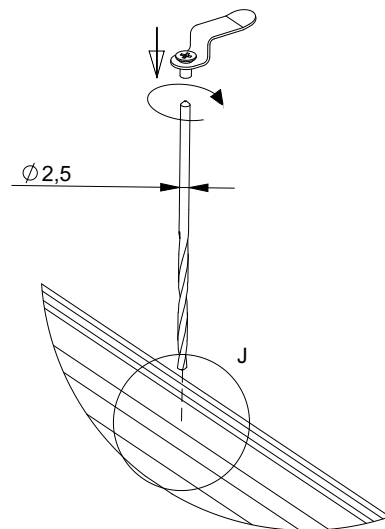
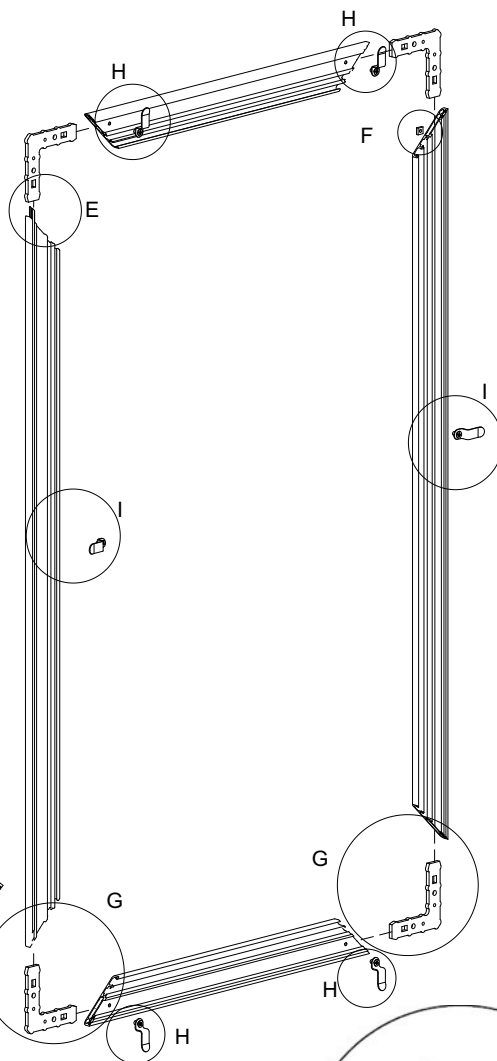
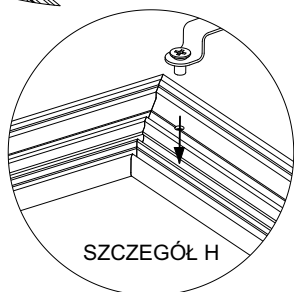
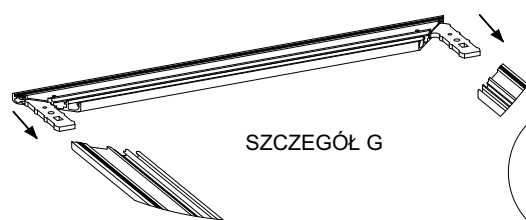
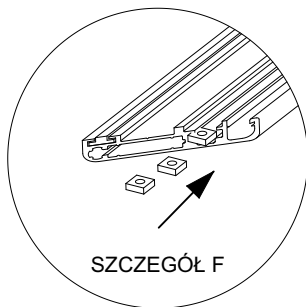
Czynność pomijana w przypadku stosowania narożnika zewnętrznego



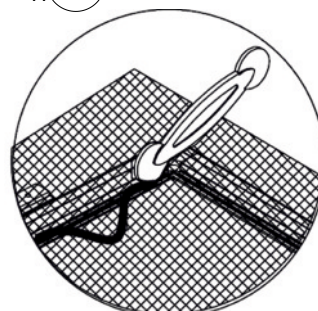
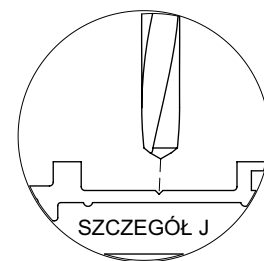
W- wysokość ramki  
S- szerokość ramki



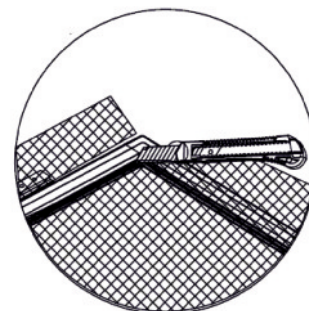
UWAGA: Uszczelkę gumową wsunąć w odcinki profilu i odciąć 1mm krócej



SZCZEGÓŁ I  
Otwory pod rygle boczne nawiercić wiertłem  $\varnothing 2,5$  mm. Zalecana ilość: 1 rygiel na każde 50 cm profilu



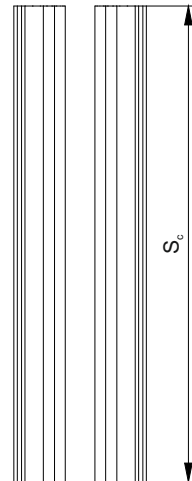
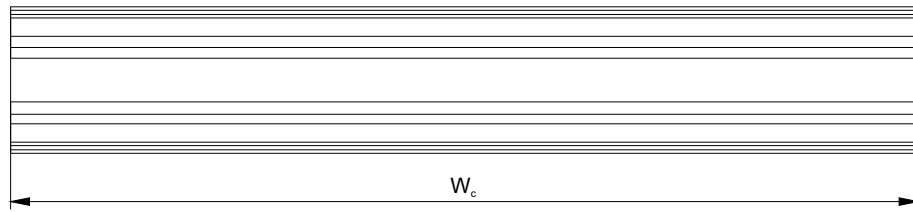
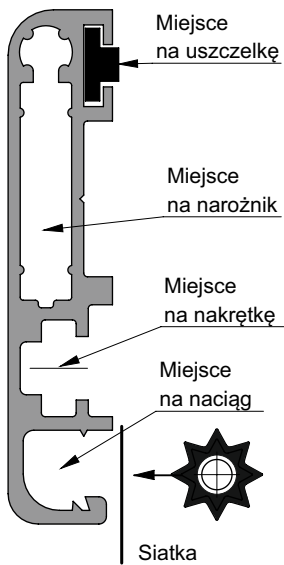
Wciskanie naciągu



Przycinanie siatki

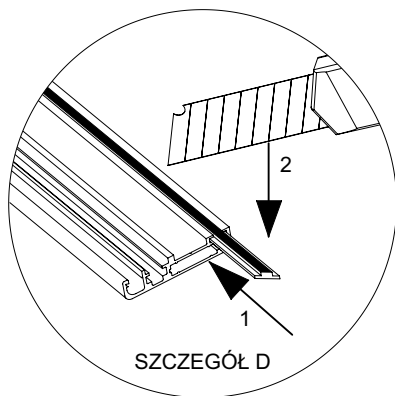


# Instrukcja składania ramki Lico z narożnikiem zewnętrznym

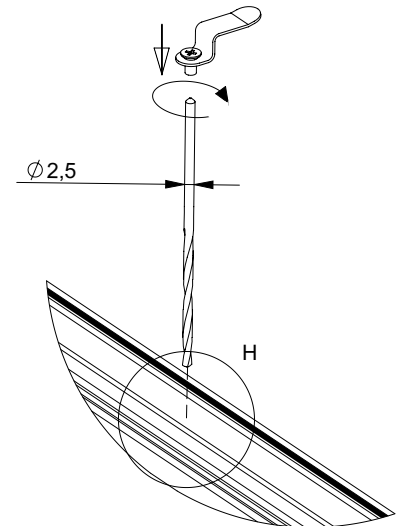
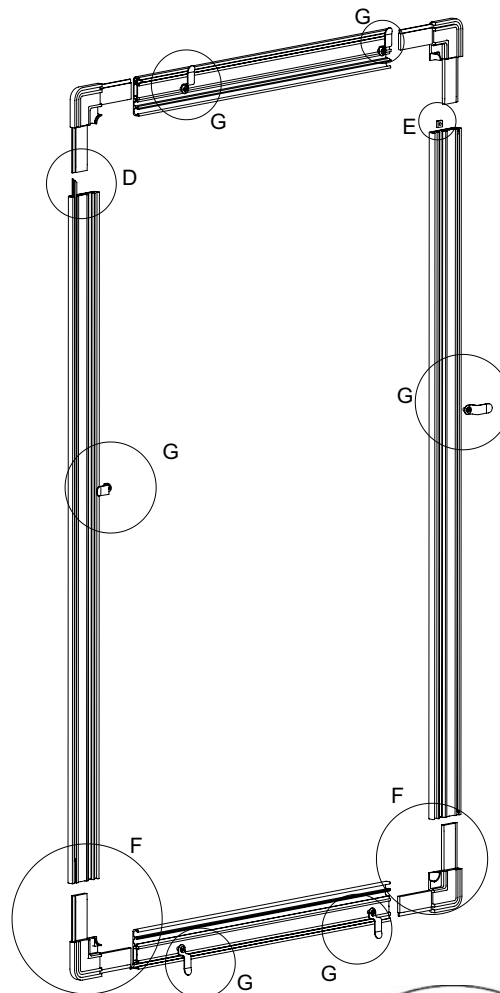
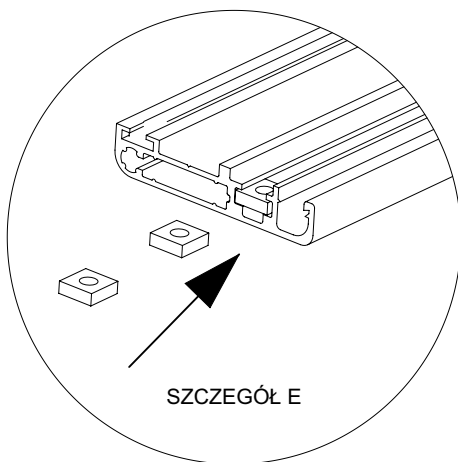


$S_c, W_c$  - długości cięcia profilu z narożnikiem zewnętrznym [mm]  
 $S, W$  - szerokość i wysokość moskitiery  
 $A, B$  - szerokość i wysokość światła otworu okna [mm]

$S_c = S - 68$  [mm]     $W_c = W - 68$  [mm]  
 $S_c = A - 53$  [mm]     $W_c = B - 53$  [mm]

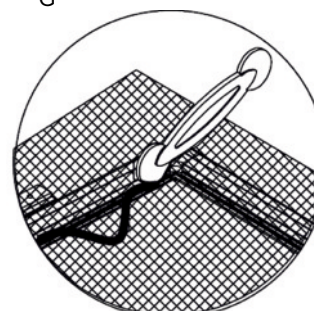
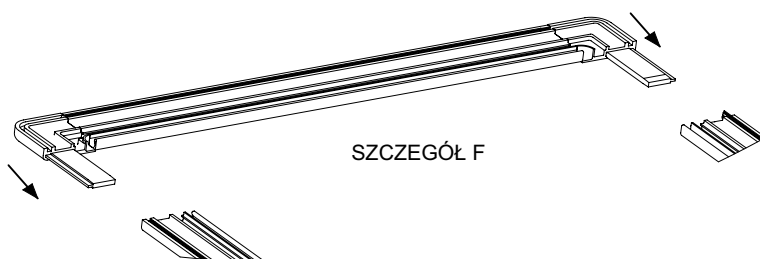
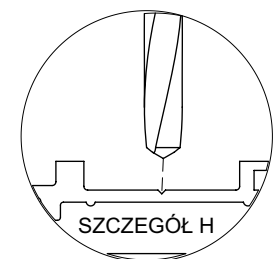


UWAGA: Wsunąć uszczelkę gumową

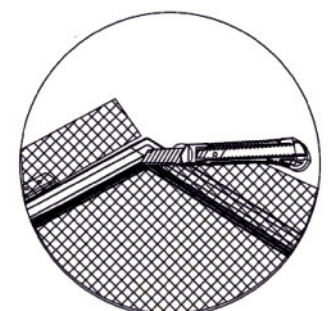


SZCZEGÓŁ G

Otwory pod rygle nawiercić wiertłem  $\text{Ø } 2,5$  mm. Zalecana ilość: 1 rygiel na każde 50 cm profilu

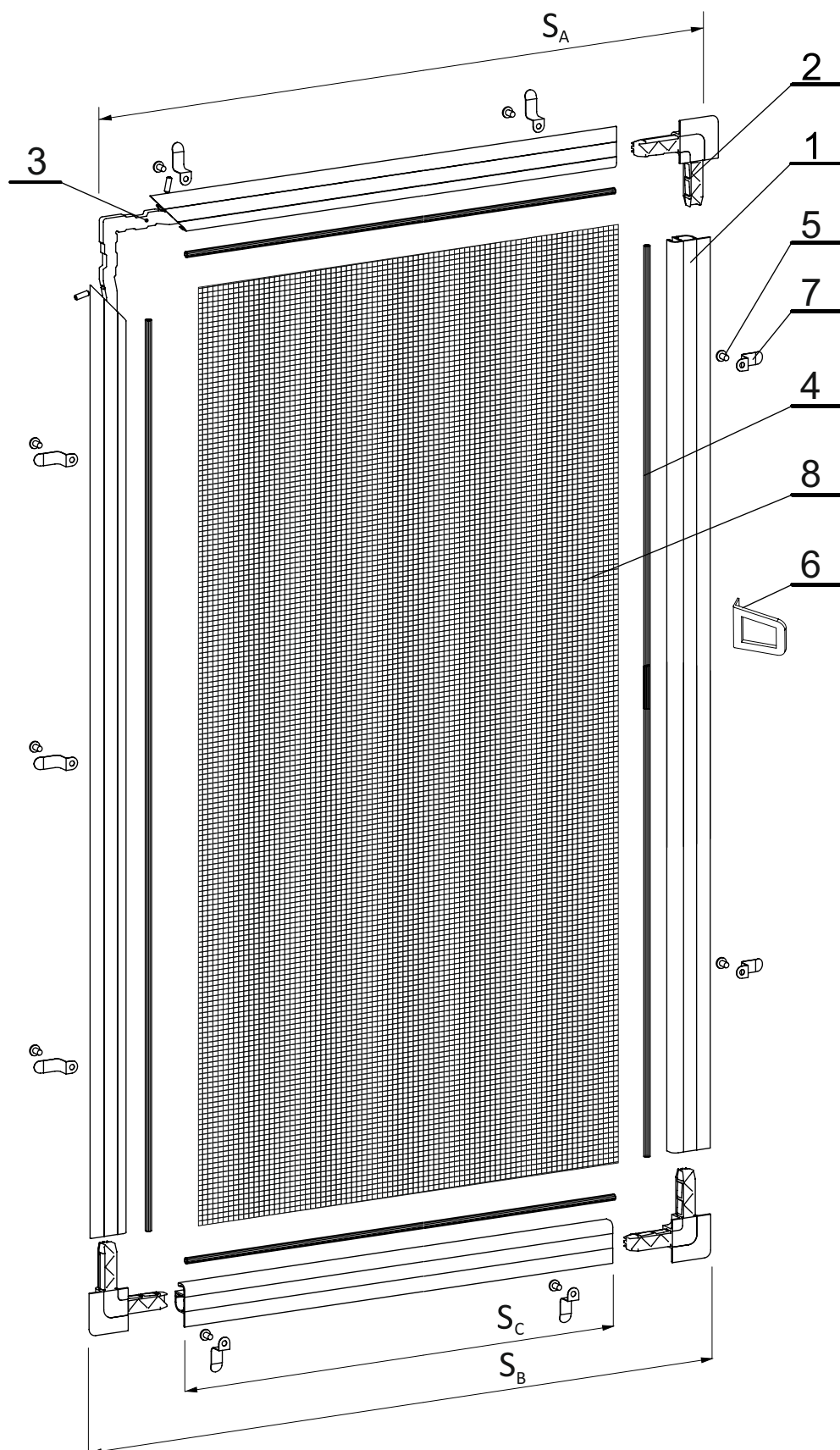


Wcisnięcie naciągu



Przycinanie siatki

## Ramka (30 x 7)





		Kolory podstawowe								
		RAL:			9016	8019	drewnopodobne		7016	8022
		surowy	szary	czarny	biały	brązowy	złoty dąb	orzech	antracyt struktura	czarny
		a	s	c	b	r	z	o	u	c
	Profil mini 1:1	Kod ...- x								
Nr	Rysunek	Nazwa Opak./Ilość	J.m	Kod/Cena netto/j.m. [USD]						
1		Profil mini* 30 x 5,80 m 16 x 5,80 m	m m	SM-MPG-a	SM-MPG-b	SM-MPG-r	SM-MPM-z	SM-MPM-o	SM-MPG-u	SM-MPG-c
				1,27	1,58	1,58	-	-	-	1,58
				-	-	-	1,87	1,87	1,58	-
2		Narożnik zew. 100 szt.	szt.	-	SM-MNZ-b	SM-MNZ-r	SM-MNZ-z	SM-MNZ-o	SM-MNZ-u	-
				0,132						-
3		Narożnik wew. 100 szt.	szt.	SM-MNA-a	Do zaciskania					
				0,47						
4		Naciąg 450 m Ø 5,0	m	SM-RN5	Do siatek aluminiowej, stalowej i wzmacnianej stosować naciąg Ø 4,5 (kod: SM-RN4)					
				0,24						
5		Zestaw 12 (wkret 2,9x6,5 + podkł.) 1 000 kpl.	kpl.	SM-RWP-s	Do przykręcenia rygli i sprężynek					
				0,021						
6		Uchwyt plastikowy 100 szt.	szt.	SM-RUP-c	Nie stosować do okien zlicowanych i półzlicowanych					
				0,10						
7		Rygiel 100 szt.	szt.	SM-R05-a	SM-R05-b	SM-R05-r	SM-R05-z	SM-R05-o	SM-R05-t	
				0,06	0,15					
					Wybór pozostałych rygli str. 15					
8		Siatka szara 140 x 50	m <sup>2</sup>	SM-SS4-s	Do ramek, drzwi i paneli. Pozostałe rodzaje i kolory siatki patrz str. 14					
				0,90						

\*Pytaj mailowo [hurt@mol.net.pl](mailto:hurt@mol.net.pl) o profile dł. 2,90 m. Wysyłka kurierem GRATIS przy zamówieniu powyżej 900 zł netto.

Wymiar [cm]	szer.	wys.
min.	40	40
max.	140	150

#### Rozkrój elementów:

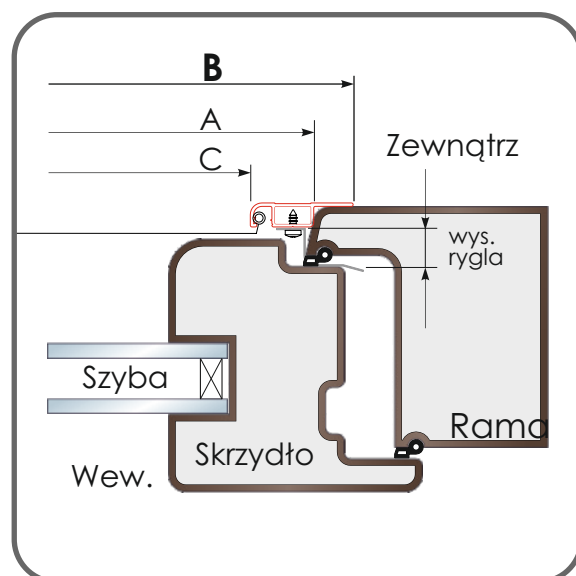
$S_b$  - szerokość moskitiery z kołnierzem [mm]

$S_c$  - szerokość samego profilu [mm]

$$S_c = S_b - 62$$

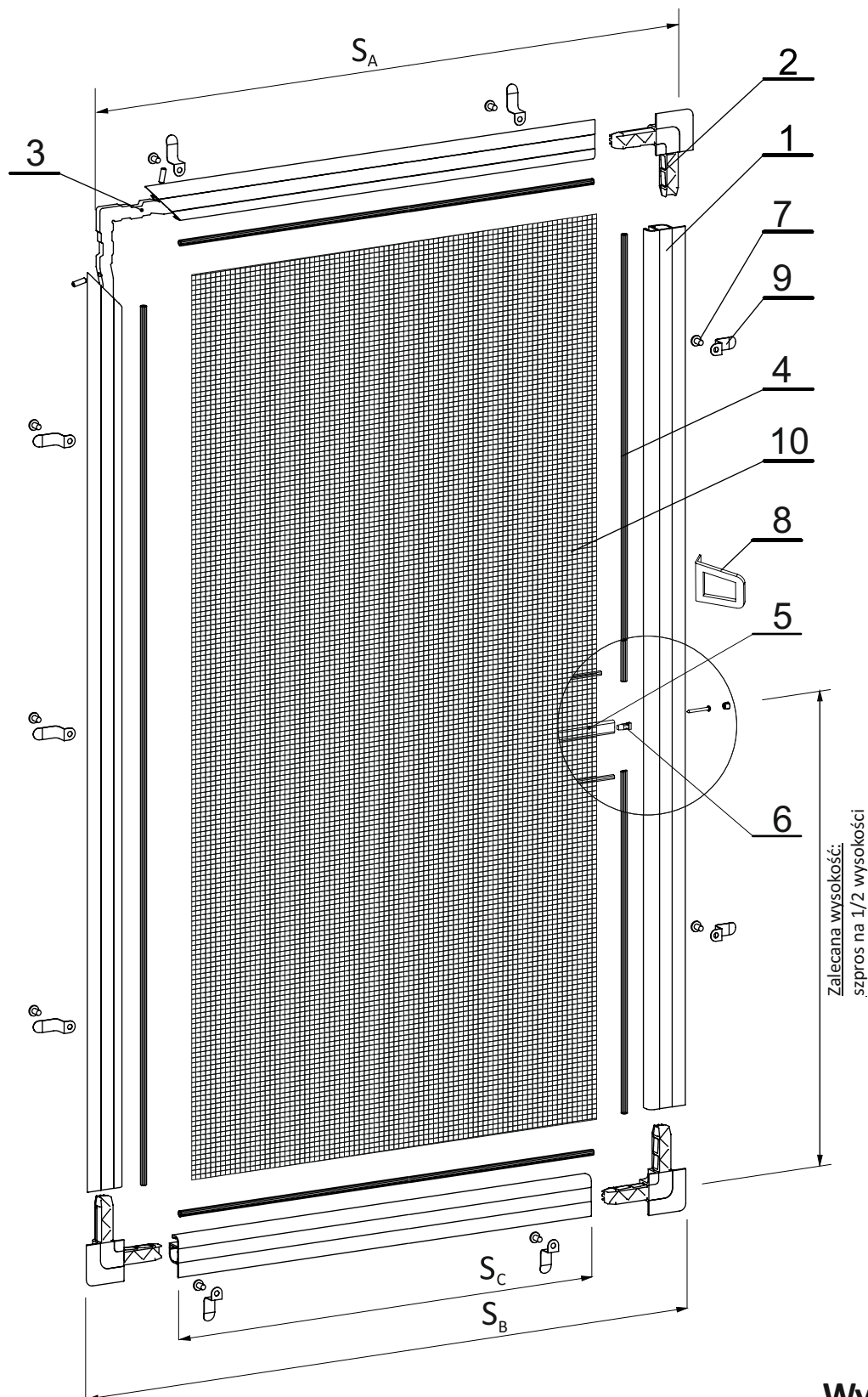
$S_A$  - szerokość światła otworu [mm]

$$S_A = S_b - 24$$



Ramka MINI na oknie

## Ramka (28 x 12)



Wybór siatek str. 14  
Wybór rygli str. 15



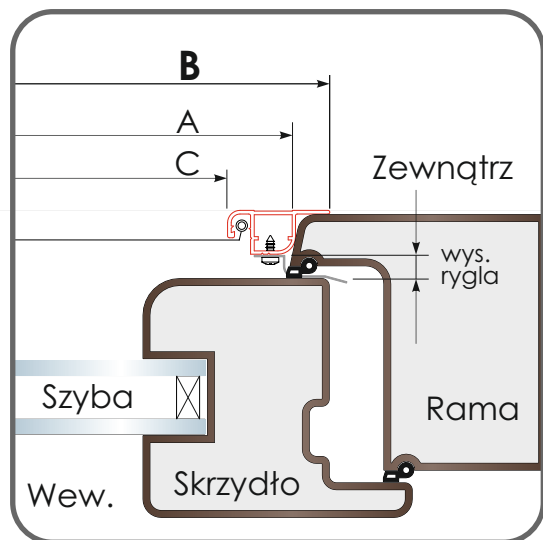
Profil standard 1:1		Kolory podstawowe							
	Nazwa	RAL:			9016	8019	drewnopodobne	7016	
		surowy	szary	czarny	biały	brązowy	złoty dąb	orzech	antracyt struktura
Kod ...-x		a	s	c	b	r	z	o	u
Nr	Rysunek	Nazwa Opak./Ilość	J.m	Kod/Cena netto/j.m. [USD]					
1		Profil standard* 20 x 5,80 m	m	SM-RPG-a	SM-RPG-b	SM-RPG-r	SM-RPM-z	SM-RPM-o	SM-RPG-u
		10 x 5,80 m	m	1,51	1,89	1,89			
2		Narożnik zew. 100 szt.	szt.	-	SM-RNZ-b	SM-RNZ-r	SM-RNZ-z	SM-RNZ-o	SM-RNZ-u
		-	-	0,163					
3		Narożnik aluminiowy 100 szt.	szt.	SM-RNA-a	-	-	-	-	-
		0,50	Do zaciskania						
4		Naciąg 450 m Ø 5,0	m	SM-RN5	Do siatek aluminiowej, stalowej i wzmacnianej stosować naciąg Ø 4,5 (kod: SM-RN4)				
		0,24							
5		Profil środkowy 2 x 5,80 m	m	SM-RPS-a	SM-RPS-b	SM-RPS-r	SM-RPS-z	SM-RPS-o	SM-RPS-u
		1,97	2,29	2,29	2,51	2,51	2,29		
6		Łącznik standard 24 szt.	szt.	-	SM-RLS-b	SM-RLS-r	SM-RLS-z	-	SM-RLS-u
		-	0,473	0,473	0,473	-	0,473		
7		Zestaw 12 (wkreś 2,9x6,5 + podkł.) 1 000 kpl.	kpl.	SM-RWP-s	Do przykręcenia rygli i sprężynek				
		0,021							
8		Uchwyt plastikowy 100 szt.	szt.	SM-RUP-c	Nie stosować do okien zlicowanych i półzlicowanych				
		0,10							
9		Rygiel** 100 szt.	szt.	SM-R05-a	SM-R05-b	SM-R05-r	SM-R05-z	SM-R05-o	SM-R05-t
		0,06	0,15 Wybór pozostałych rygli str. 15						
10		Siatka szara* 140 x 50	m <sup>2</sup>	SM-SS4-s	Do ramek, drzwi i paneli. Pozostałe rodzaje i kolory siatki patrz str. 14				
		0,90							

\*Pytaj mailowo [hurt@mol.net.pl](mailto:hurt@mol.net.pl) o profile dł. 2,90 m.  
Wysyłka kurierem GRATIS przy zamówieniu powyżej 900 zł netto.

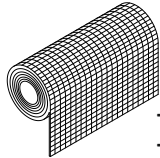
Wymiar [cm]	szer.	wys.
min.	40	40
max.	140	150

**Rozkrój elementów:**

$S_b$  - szerokość moskitiery z kołnierzem [mm]  
 $S_c$  - szerokość samego profilu [mm]  
 $S_c = S_b - 58$   
 $S_A$  - szerokość światła otworu [mm]  
 $S_A = S_b - 19$



Ramka STANDARD na oknie

	OPIS			Cena [m <sup>2</sup> ]	Dopłaty	Zastosowanie	Certyfikaty	
	Splot [na cal]	Rolka [cm x mb]	Kod					
 Włókno szklane + PCV	Standard	17 x 15	100 x 50	SM-SS0-s	0,73	Sprzedaż tylko pełnych rolek	Ramki, drzwi, panele	Higieniczny
			120 x 50	SM-SS2-s				
			140 x 50	SM-SS4-s				
			160 x 50	SM-SS6-s				
			140 x 50	SM-SS4-c				
			160 x 50	SM-SS6-c				
	Lux	18 x 16	100 x 50	SM-SL0-s	1,06			
			120 x 50	SM-SL2-s				
			140 x 50	SM-SL4-s				
			160 x 50	SM-SL6-s				
			200 x 50	SM-SL9-s				
			100 x 50	SM-SL0-c				
			140 x 50	SM-SL4-c				
			200 x 50	SM-SL9-c				
<b>NOWOŚĆ</b> Wzmocniona poliester *Antyalergiczna poliester ClearVue **Antybakteryjna Stal nierdzewna Aluminiowa Zebra ZIP	15 x 10	122 x 30	SM-SW2-c	3,25	+ 7,50 USD za odmierzenie (min. zamówienie 5 mb)	Drzwi, panele - odporne na zadrapania zwierząt	-	
	18 x 54	160 x 100	SM-SP6-c	2,90		Zapobiega przenikaniu pyłków	Dane tech. poniżej w tabeli	
	18 x 18	122 x 30,5	SM-SU2-c	6,15		Najlepsza widoczność i przejrzystość	-	
		213 x 30,5	SM-SU3-c					
		244 x 30,5	SM-SU4-c					
	17 x 14	140 x 90	SM-SB4-s	5,20		Redukuje rozwój i rozprzestrzenianie się bakterii, wirusów i grzybów	BioChemie Lab	
		160 x 90	SM-SB6-s					
		180 x 90	SM-SB8-s					
240 x 90		SM-SB2-s						
17 x 17	122 x 30,5	SM-SN2-c	37,50	Okna piwniczne - ochrona przed gryzoniami	-			
17 x 15	120 x 30	SM-SA2-a	8,60	Ramki, drzwi, panele lepsza widoczność siatki	-			
18 x 16	260 x 10	SM-SD6-c/b	4,70	System ZIP-78	-			
16 x 14	280 x 30	SM-SZ8-c	9,40					

## \* SIATKA ANTYALERGICZNA

Skuteczność zatrzymywania różnych pyłków (%)

Czas badania (h)	Efekt ograniczenia %			
	Poaceane (trawa)	Brtula (brzoza)	Ambrosia (ambrozja)	Średnio
0-2	55	74	30	53
2-4	77	65	45	62
4-6	87	83	66	79
6-8	87	80	75	81

## \*\* SIATKA ANTYBAKTERYJNA

### JAK TO DZIAŁA?

SUNOX\* - innowacyjny system, który swoim działaniem naśladuje jedną z najbardziej naturalnych procesów fizyko-chemicznych: fotokatalizę. Proces ten polega na inicjowaniu reakcji chemicznych pod wpływem światła. Podobnie jak chlorofil przechwytyjąc promienie słoneczne zmienia wodę i dwutlenek węgla na tlen i glukozę - system SUNOX\* (w obecności światła, wilgoci i tlenu) generuje silny środek utleniający zdolny do przekształcania substancji organicznych w dwutlenek węgla i wodę. Siatki antybakteryjne SUNOX\* oczyszczają się w procesie rozkładu i transformacji bakterii, wirusów i grzybów w substancje nieszkodliwe. Fotokatalityczne powierzchnie zapobiegają rozwojowi mikroorganizmów, nie pozwalając zarazem akumulować się substancjom, które je żywią.

### DLA KOGO?

Dla wszystkich, dla których ważny jest komfort i dobre samopoczucie w szczególności:

- dla osób o obniżonej odporności, często zapadających na infekcję górnych dróg oddechowych
- dla osób starszych
- dla alergików i dzieci

Ponadto znajdują zastosowanie w:

- gastronomii
- hotelarstwie
- w szpitalach
- szkołach, przedszkolach i żłobkach



# UNIWERSALNE Ramka standard i mini



## Rygle

Rysunek/ wysokość	Nazwa Opak./Ilość	J.m	-	biały	brązowy	złoty dąb	orzech	antracyt
	Rygiel 100 szt.	szt.	SM-R00-a 0,072	-	-	-	-	-
			SM-R05-a*	SM-R05-b	SM-R05-r	SM-R05-z	SM-R05-o	SM-R05-t
			SM-R07-a*	SM-R07-b	SM-R07-r	SM-R07-z	SM-R07-o	SM-R07-t
			SM-R10-a*	SM-R10-b	SM-R10-r	SM-R10-z	SM-R10-o	SM-R10-t
			SM-R15-a*	SM-R15-b	SM-R15-r	SM-R15-z	SM-R15-o	SM-R15-t
			SM-R20-a 0,09	SM-R20-b	SM-R20-r	SM-R20-z	SM-R20-o	SM-R20-t
			CENA [USD]			*0,06	0,15	

## Przedłużki rygla

Rysunek	Nazwa Opak./Ilość	J.m	Kod/ Cena [USD]	biały	brązowy	złoty dąb	orzech	antracyt
	przedłużka rygla 20 szt	szt.	SM-PRU-a 0,22	-				

## Sprężynki

Rysunek	Nazwa Opak./Ilość	J.m	Kod/ Cena [USD]	biały	brązowy	złoty dąb	orzech	antracyt
	sprężynka stalowa do moskitier 2000 szt	szt.	SM-S00-a 0,09	-				

## Naciąg

Rysunek	Nazwa Opak./Ilość	J.m	Kod/ Cena [USD]					
	Naciąg 500 m Ø 4,5	m	SM-RN4 0,24	Do siatek: aluminiowej, stalowej, wzmocnionej (str. 8)				

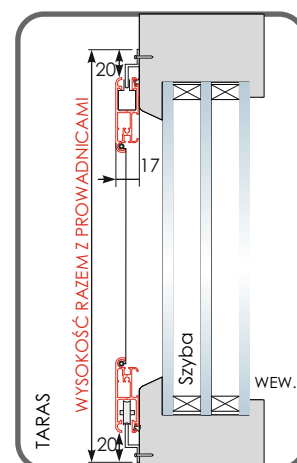
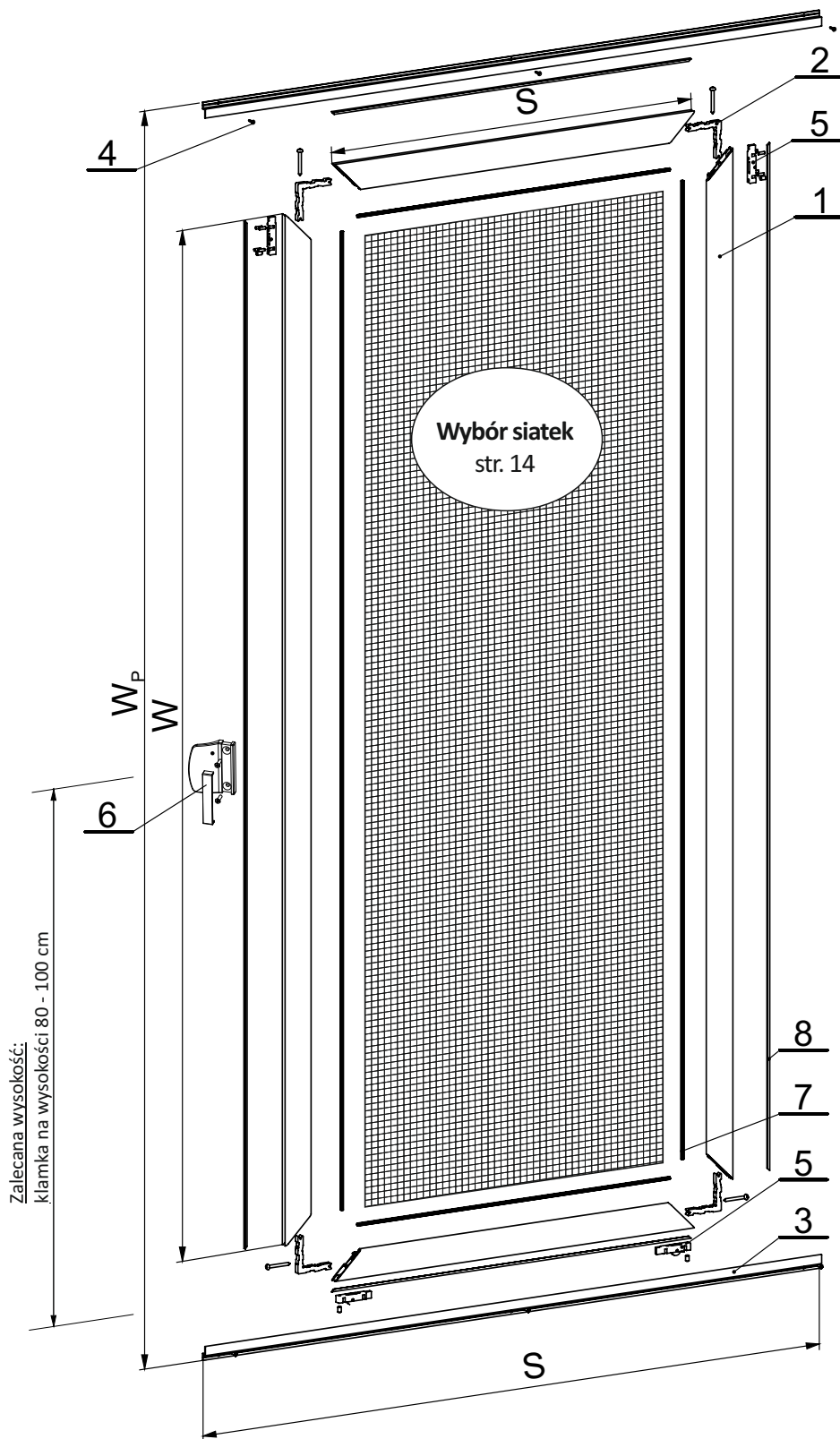
## Narzędzia - przyrząd montażowy

Nazwa/Rysunek	Kod	J.m	Cena [USD]		Nazwa/Rysunek	Kod	J.m	Cena
Rolka PCW z uchw. drewn. 1 szt.	SM-NR1-s	szt.	35	-	Miara moskitierowa 1 szt.	SM-NMI-s	szt.	37
Przyrząd montaż. PCW dwustr. 10 szt.	SM-ND2-s	szt.	0,68	-	Giętakarka ręczna 1 szt.	SM-NGR-d	szt.	87,82

## Pozostałe - ramka

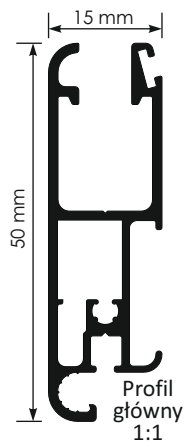
Nazwa/Rysunek	Kod	J.m	Cena [USD]		Nazwa/Rysunek	Kod	J.m	Cena
Klamka do ramki 10 szt.	SM-RKL-b SM-RKL-s	szt.	0,13	-	Rygiel obrotowy 100 szt.	SM-RRP-b SM-RRP-s	szt.	0,08
Zawias do ramki 10 szt.	SM-RZP-b SM-RZP-s	szt.	0,08					

## Moskitiera przesuwna (50 x 15)



Prowadnica S u góry  
i na dole do ramy [mm]





Kolory podstawowe								
Nazwa	RAL:			9016	8019	drewnopodobne		7016
	surowy	szary	czarny	biały	brązowy	złoty dąb	orzech	antracyt struktura
Kod ...- x	a	s	c	b	r	z	o	u / t

Nr	Rysunek	Nazwa Opak./Ilość	J.m	Kod/Cena netto/j.m. [USD]					
1		Profil główny 12 x 3,5 m	m	SM-LPG-a	SM-LPG-b	SM-LPG-r	SM-LPG-z	SM-LPG-o	SM-LPG-u
				4,32	4,99	4,99	6,00	6,00	4,99
2		Narożnik aluminiowy 24 szt.	szt.	SM-LNA-a	-	-	-	-	-
				0,56	Do zaciskania				
3		Prowadnica typu S II 6 x 4,2 m	m	SM-LPS-a	SM-LPS-b	SM-LPS-r	SM-LPS-z	SM-LPS-o	SM-LPS-u
				1,29	1,61	1,61	1,90	1,90	1,61
4		Wkręt Ø2,9x13mm 1000 szt.	szt.	SM-29x13					
				0,011					
5		Suwak x 2 + wózek x 2 12 kpl.	kpl.	SM-ESW					
				6,38					
6		Klamka +2x wkręt 3,5x16 10 kpl.	kpl.	-	SM-SKL-b	SM-SKL-r	SM-SKL-z	-	SM-SKL-t
				-	0,97	0,97	0,97	-	1,20
7		Naciąg Ø 5,0 450 m	m	SM-RN5	Do siatek aluminiowej, stalowej i wzmocnionej stosować naciąg Ø 4,5 (kod: SM-RN4)				
				0,24					
8		Uszczelka szczot. (4,8x4 mm) 90 m	m	SM-PUS-s	Założyć przed skręcaniem				
				0,105					
-		Przeście dla zwierząt standard	szt.	SM-DCM-c	Gabaryt 23,9x28,9 cm Wymiar otworu 20,0x25,0 cm				
				20,50					
				SM-DCD-c	Gabaryt 35,5x45,5 cm Wymiar otworu 30,0x40,0 cm				
				24,00					
-		<b>NOWOŚĆ</b> KIT	szt.	SM-LKP	W skład kitu wchodzi: 4xSM-LNA, 1xSM-ESW				
				11,28					

\* Niepełne opakowania: cena + 30%

Wymiar [cm]	szer.	wys.
min.	60	100
max.	150	250

Rozkrój elementów:

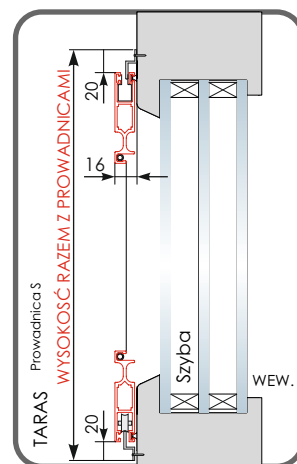
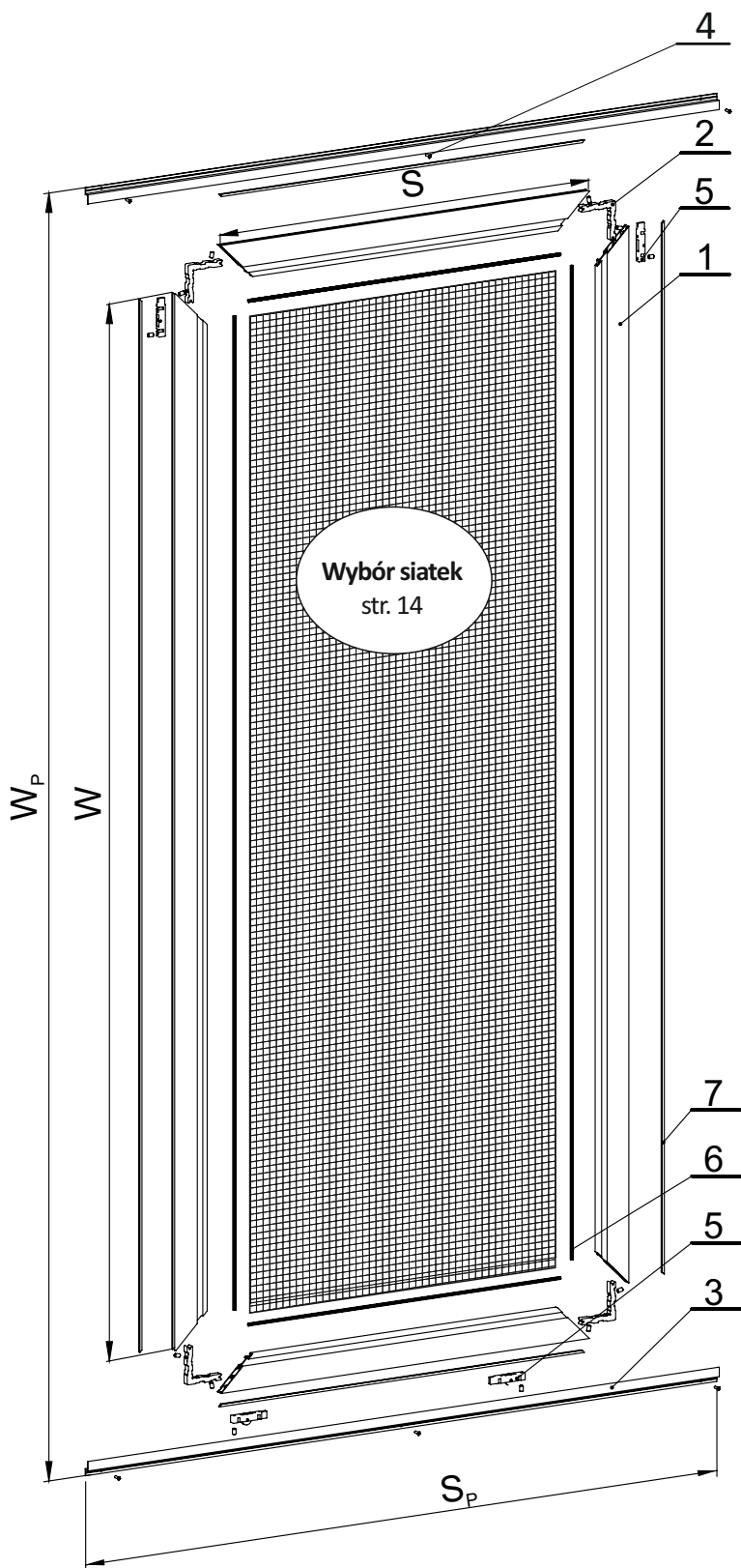
W - wysokość drzwi [mm]

S - szerokość drzwi [mm]

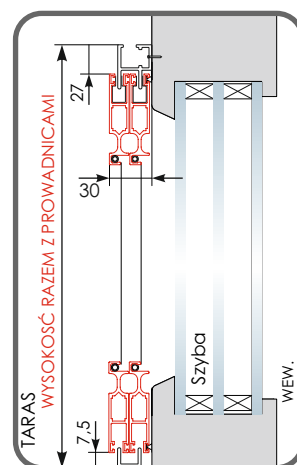
W<sub>p</sub> - wysokość wraz z prowadnicami [mm]

W<sub>p</sub> = W + 40

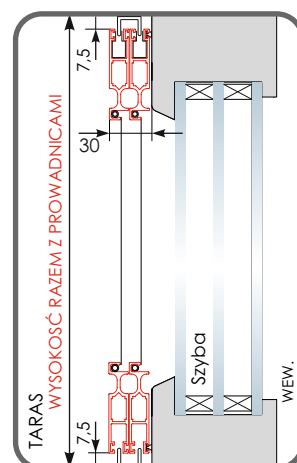
## Moskitiera przesuwna (60 x 13)



Prowadnica S u góry  
i na dole do ramy [mm]

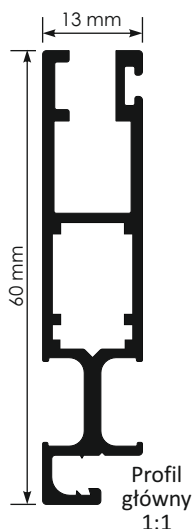


Prowadnica H (do ramy),  
U (na dole) [mm]



Prowadnica U u góry  
i na dole do ramy [mm]





Kolory podstawowe						
Nazwa	RAL:			9016	8019	7016
	surowy	szary	czarny	biały	brązowy	antracyt struktura
Kod ...- x	a	s	c	b	r	u

Nr	Rysunek	Nazwa Opak./Ilość	J.m	Kod/Cena netto/j.m. [USD]			
				SM-OPG-a	SM-OPG-b	SM-OPG-r	SM-OPG-u
1		Profil główny 12 x 3,5 m	m	5,68	6,60	6,60	6,60
2		Narożnik aluminiowy 24 szt.	szt.	0,63	-	-	-
3		Prowadnica typu S II 6 x 4,2 m	m	1,29	1,61	1,61	1,61
		Prowadnica typu U 1 x 6,00 m	m	7,00	-	-	-
		Prowadnica typu H 1 x 6,00 m	m	9,90	14,00	14,00	14,00
4		Wkręt 2,9x13mm 1000 szt.	szt.	0,011	Do przykręcenia prowadnicy		
5		Suwak x 2 + wózek x 2 12 kpl.	kpl.	6,38	-		
6		Naciąg Ø 5,0 450 m	m	0,24	Do siatek aluminiowej, stalowej i wzmacnianej stosować naciąg Ø 4,5 (kod: SM-RN4)		
7		Uszczelka szczot. (4,8x4 mm) 90 m	m	0,105	Założyć przed skręcaniem		
-		Przejście dla zwierząt standard	szt.	20,50	Gabaryt 23,9x28,9 cm Wymiar otworu 20,0x25,0 cm		
-		Przejście dla zwierząt standard	szt.	24,00	Gabaryt 35,5x45,5 cm Wymiar otworu 30,0x40,0 cm		
-		<b>NOWOŚĆ</b> KIT	szt.	11,45	W skład kitu wchodzi: 4xSM-ONA, 1xSM-OSW		

\* Niepełne opakowania: cena + 30%

Wymiar [cm]	szer.	wys.
min.	60	100
max.	200 (pojed.) 400 (podw.)	250

Rozkrój elementów:

W - wysokość drzwi [mm]

S - szerokość drzwi [mm]

S<sub>p</sub> - długość prowadnic [mm]

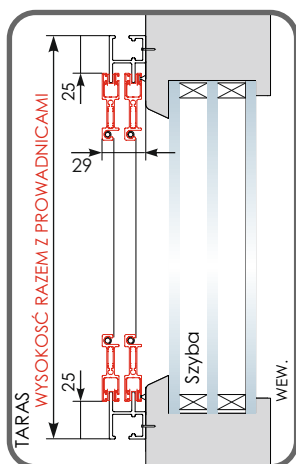
W<sub>p</sub> - wysokość wraz z prowadnicami [mm]

dla prow. S-S: W<sub>p</sub> = W + 40

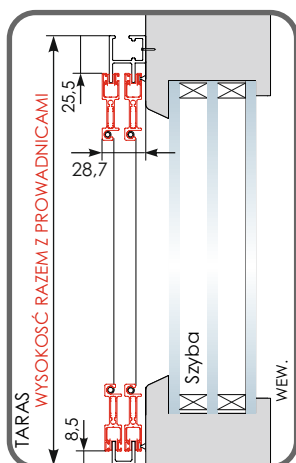
dla prow. H-U: W<sub>p</sub> = W + 34

dla prow. H-H: W<sub>p</sub> = W + 55

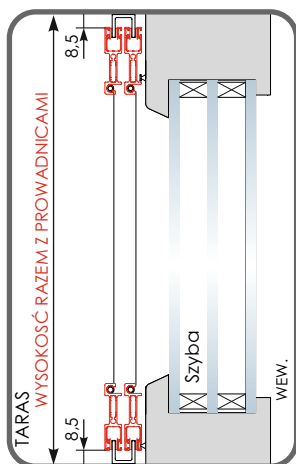
## Moskitiera przesuwna (44 x 11)



Prowadnica H u góry  
i na dole do ramy [mm]

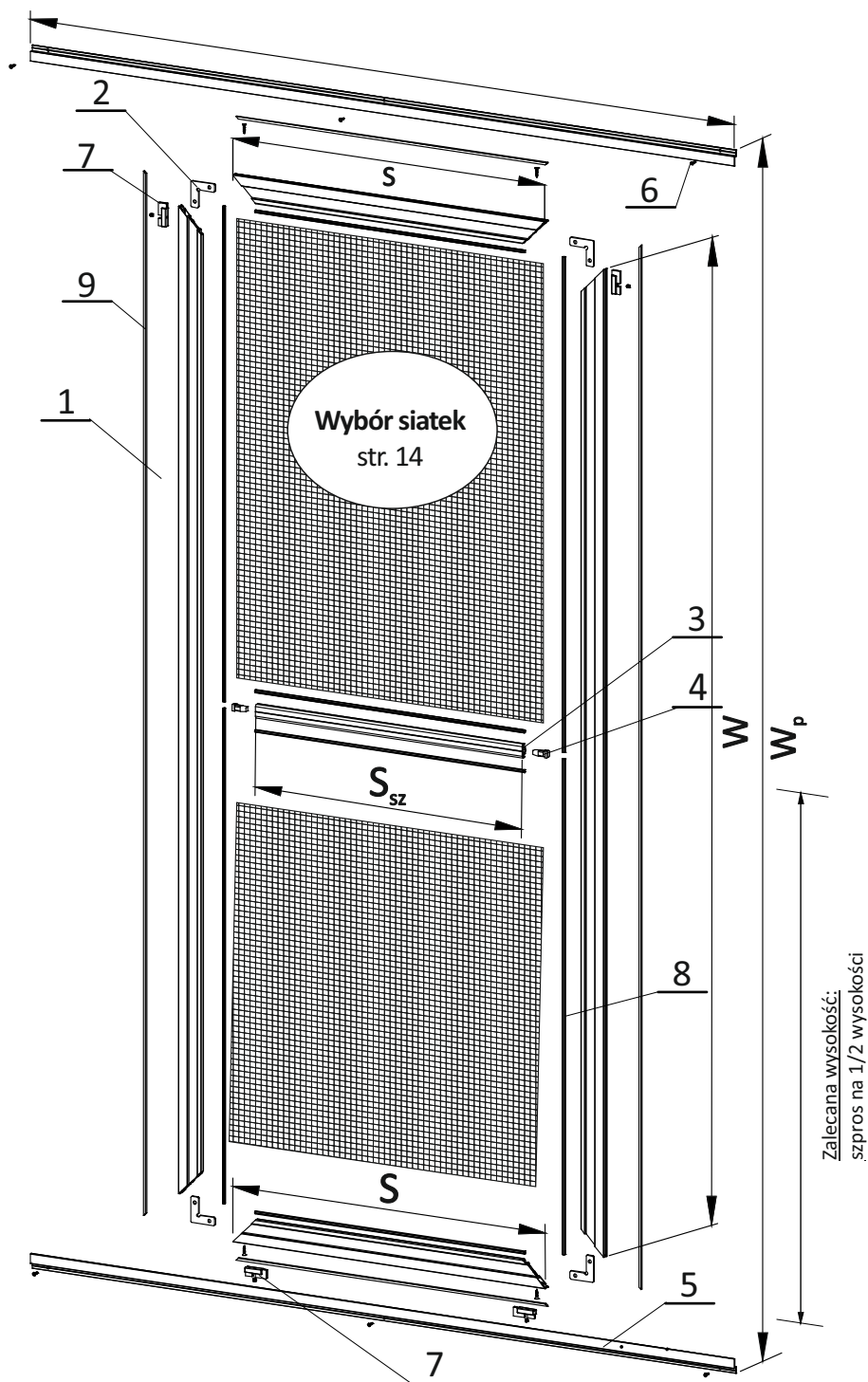


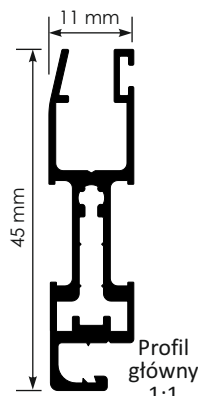
Prowadnica H (do ramy),  
U (na dole) [mm]



Prowadnica U u góry  
i na dole do ramy [mm]

Instrukcja montażu  
patrz str. 28





Kolory podstawowe									
Nazwa	RAL:			9016	8019	drewnopodobne		7016	
	surowy	szary	czarny	biały	brązowy	złoty dąb	orzech	antracyt struktura	antracyt
Kod ...- x	a	s	c	b	r	z	o	u / t	

Nr	Rysunek	Nazwa Opak./Ilość	J.m	Kod/Cena netto/j.m. [USD]					
				SM-PPG-a	SM-PPG-b	SM-PPG-r	SM-PPG-z	SM-PPG-o	SM-PPG-u
1		Profil główny 12 x 3,4 m	m	3,80	4,40	4,40	5,21	5,21	4,40
2		Naróżnik wew. + wkręt 3,5 x 8 24 kpl.	kpl.	1,38	-	-	-	-	-
3		Profil środkowy 2 x 5,80 m	m	1,97	2,29	2,29	2,51	2,51	2,29
4		Łącznik standard 12 szt.	szt.	0,48	0,48	0,48	0,48	-	0,48
5		Prowadnica typu S 6 x 4,2 m	m	1,74	2,09	2,09	2,48	2,48	2,09
		Prowadnica typu U 2 x 4,00 m	m	6,20	-				
		Prowadnica typu H 1 x 6,00 m	m	9,90	14,00	14,00	14,00	-	14,00
6		Wkręt 2,9x13mm 1000 szt.	szt.	0,011	Do przykręcenia prowadnicy				
7		Ślizgacz panelowy + wkręt M4x6 24 kpl.	kpl.	1,77	Należy czyścić i smarować silikonem w sprayu dwa razy na sezon				
8		Naciąg Ø 5,0 450 m	m	0,24	Do siatek aluminiowej, stalowej i wzmacnianej stosować naciąg Ø 4,5 (kod: SM-RN4)				
9		Uszczelka szczot. (4,8x4 mm) 90 m	m	0,105	Założyć przed skręcaniem				
-		<b>Nowość</b> KIT	szt.	14,22	14,22	W skład kitu wchodzi: 4xSM-PNW, 2xSM-RLS, 4xSM-PSP			

**\* Sprzedaż tylko pełnych opakowań**

Wymiar [cm]	szer.	wys.
min.	50	60
max.	130 (pojed.) 230 (podw.)	230

**Rozkroji elementów:**

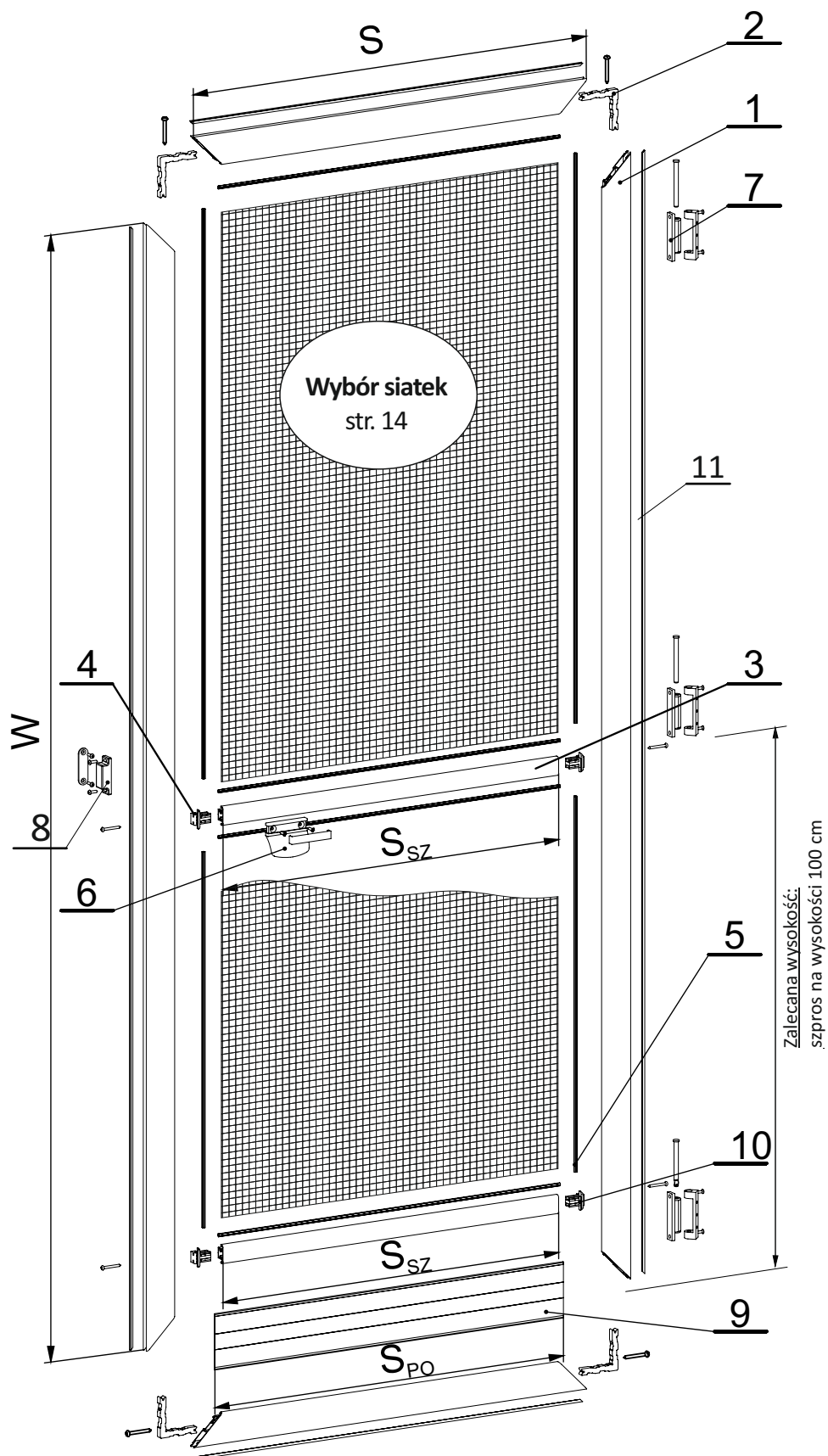
- W - wysokość drzwi [mm]
- S - szerokość drzwi [mm]
- W<sub>p</sub> - wysokość wraz z prowadnicami [mm]
- S<sub>sz</sub> - szerokość profilu środkowego [mm]
- S<sub>z</sub> = S-88
- S<sub>p</sub> - długość prowadnic [mm]
- dla prow. S-S: W<sub>p</sub> = W + 40
- dla prow. H-U: W<sub>p</sub> = W + 34
- dla prow. H-H: W<sub>p</sub> = W + 55

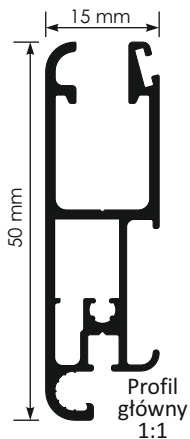
**Uwagi:**

- stosując prowadnice S+S, panel SLIM zmieści się pomiędzy roletą zewnętrzną a ramą okienną (w większości przypadków)
- wysokość panelu SLIM należy wyliczyć odejmując odpowiednie wartości w zależności od zastosowanej prowadnicy
- szerokość panelu SLIM powinna być większa o min. 1-2cm od szerokości otworu drzwi



## Moskitiera drzwiowa (50 x 15)





Kolory podstawowe								
Nazwa	RAL:			9016	8019	drewnopodobne	7016	
	surowy	szary	czarny	biały	brązowy	złoty dąb	orzech	antracyt struktura
Kod ...-x	a	s	c	b	r	z	o	u/t

Nr	Rysunek	Nazwa Opak./Ilość	J.m	Kod/Cena netto/j.m. [USD]					
				SM-LPG-a	SM-LPG-b	SM-LPG-r	SM-LPG-z	SM-LPG-o	SM-LPG-u
1		Profil główny 12 x 3,5 m	m	4,32	4,99	4,99	6,00	6,00	4,99
2		Narożnik aluminiowy 24 szt.	szt.	0,56	Do zaciskania				
3		Profil środkowy 4 x 2,9 m	m	2,90	3,35	3,35	3,98	3,98	3,35
4		Łącznik śr. + wkręt 3,5x32 24 kpl.	kpl.	-	0,22	0,22	0,22	-	0,22
5		Naciąg Ø 5,0 450 m	m	0,24	Do siatek aluminiowej, stalowej i wzmacnianej stosować naciąg Ø 4,5 (kod: SM-RN4)				
6		Klamka +2x wkręt 3,5x16 10 kpl.	kpl.	-	0,97	0,97	0,97	-	1,20
7		Zawias Fiberglass/Al +2x wkręt 3,5x32 10 kpl.	kpl.	-	1,03	1,03	2,10	-	2,10
8		Magnes +2x wkręt 2,9x13 10 kpl.	kpl.	-	0,94	1,42			SM-DMA-t
9		Płyta ochronna 2 x 2,9 m	m	3,45	4,00	4,00	4,77	4,77	4,00
10		Łącznik dolny + wkręt 3,5x32 24 kpl.	kpl.	-	0,36	0,36	0,36	-	0,36
-		Przejście dla zwierząt standard	szt.	20,50	Gabaryt 23,9x28,9 cm Wymiar otworu 20,0x25,0 cm				
-				24,00	Gabaryt 35,5x45,5 cm Wymiar otworu 30,0x40,0 cm				
11		Uszczelka szczot. (4,8x4 mm) 90 m	m	0,105	Założyć przed skręcaniem				
-		<b>NOWOŚĆ</b> KIT	szt.	-	11,05	11,55	14,92	-	15,16

\* Niepełne opakowania: cena + 30%

W skład kitu wchodzi:  
4xSM-LNA, 3xSM-DZA, 1xSM-DMA,  
2xSM-DLA, 2xSM-DLP, 1xSM-SKL

Wymiar [cm]	szer.	wys.
min.	60	100
max.	130	250

Rozkrój elementów:

W - wysokość drzwi [mm]

S - szerokość drzwi [mm]

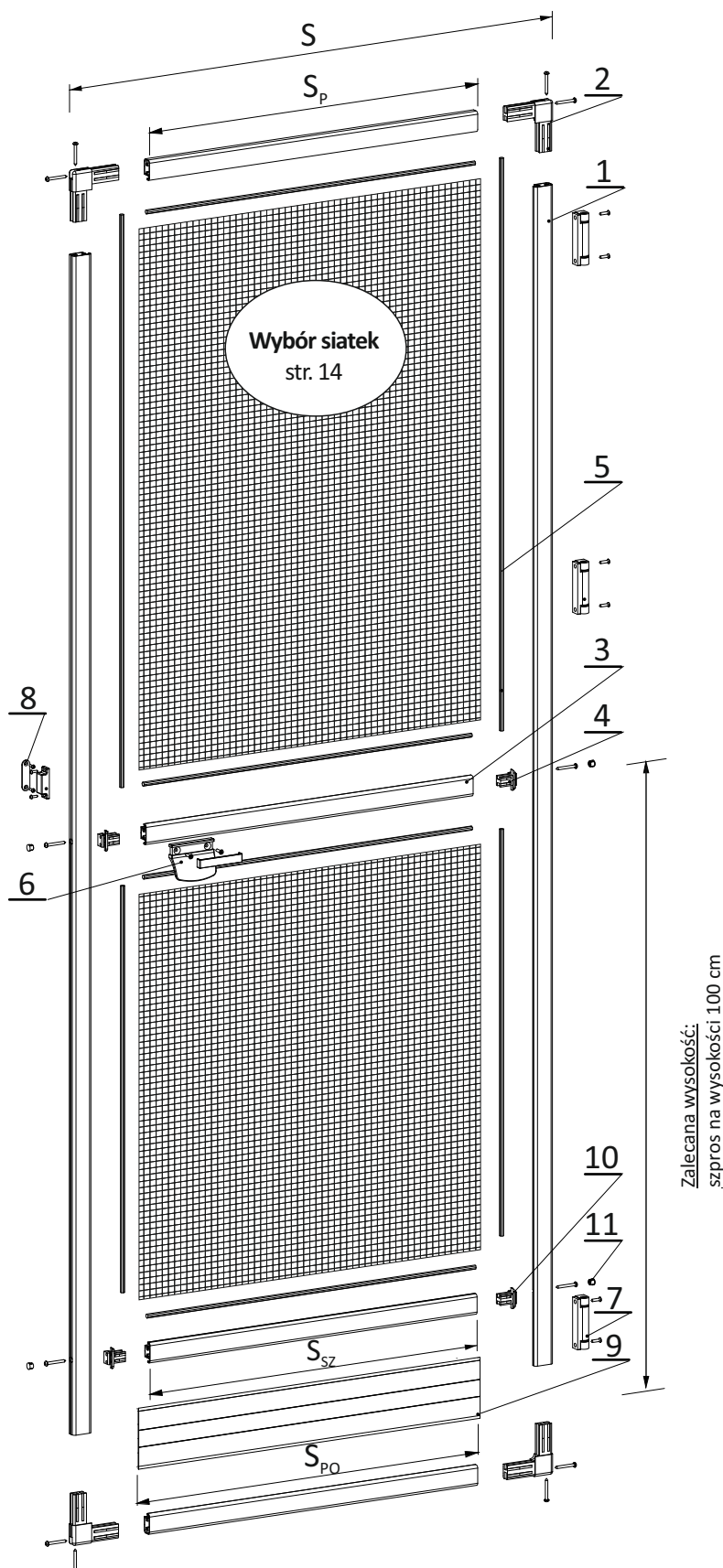
S<sub>sz</sub> - szerokość szprosu [mm]

S<sub>sz</sub> = S - 102

S<sub>po</sub> - szerokość płyty ochronnej [mm]

S<sub>po</sub> = S - 79

## Moskitiera drzwiowa (30 x 15)



Instrukcja montażu  
patrz str. 36-37

Wymiar [cm]	szer.	wys.
min.	55	100
max.	130	250

**Rozkrój elementów:**

- S - szerokość drzwi [mm]
- $S_p$  - wymiar profilu poprzecznego [mm]  
 $S_p = S - 60$
- $S_{sz}$  - szerokość szprosów [mm]  
 $S_{sz} = S - 62$
- $S_{PO}$  - szerokość płyty ochronnej [mm]  
 $S_{PO} = S - 39$

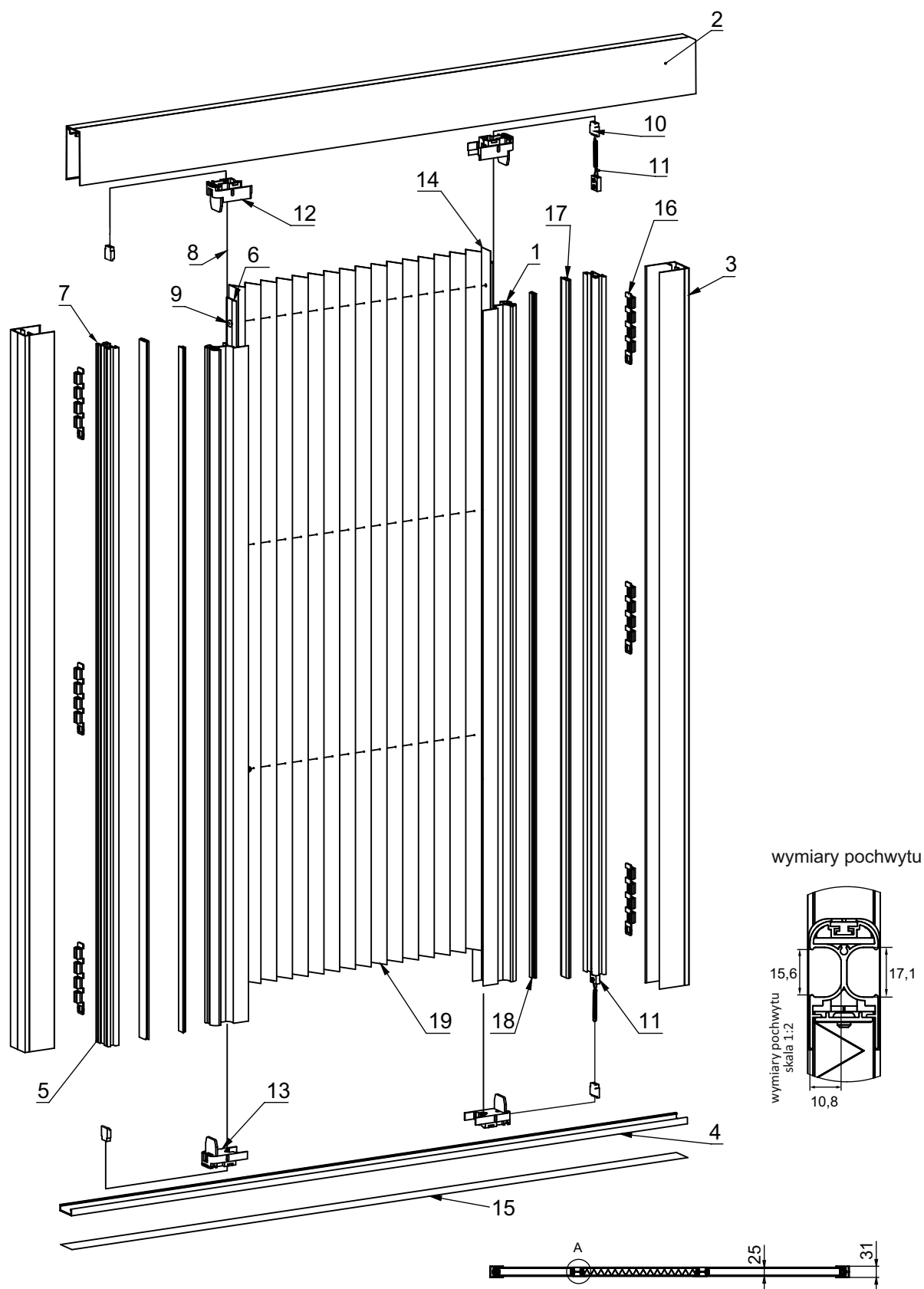


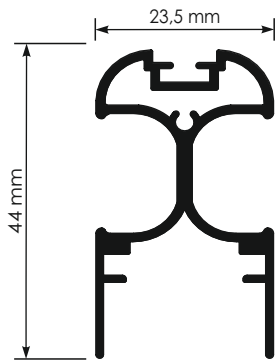
		Ceny netto kolorów podstawowych/j.m. [USD]									
		RAL:		9016	8019	drewnopodobne		7016			
		Nazwa Opakow. Ilość		biały	brązowy	złoty dąb	orzech	antracyt struktura	antracyt		
		Kod ...- X		a	s	c	b	r	z	o	u / t
Nr	Rysunek	Nazwa Opak./Ilość	J.m	Kod/Cena netto/j.m. [USD]							
1		Profil standard 24 x 3,1 m	m	SM-DPG-a	SM-DPG-b	SM-DPG-r	SM-DPG-z	SM-DPG-o	SM-DPG-u		
				2,92	3,38	3,38	4,05	4,05	3,38		
2		Narożnikzew. +2xwkreć 3,5x32 50kpl.	kpl.	-	SM-DNA-b	SM-DNA-r	SM-DNA-z	-	SM-DNA-t		
				-	0,60	0,60	0,60	-	0,60		
3		Profil środkowy 8 x 2,9 m	m	SM-DSM-a	SM-DSM-b	SM-DSM-r	SM-DSD-z	SM-DSD-o	SM-DSM-u		
				2,90	3,35	3,35	3,98	3,98	3,35		
4		Łącznik śr. + wkreć 3,5x32 24 kpl.	kpl.	-	SM-DLA-b	SM-DLA-r	SM-DLA-z	-	SM-DLA-t		
				-	0,22	0,22	0,22	-	0,22		
5		Naciąg Ø 5,0 450 m	m	SM-RN5	Do siatek aluminiowej, stalowej i wzmacnianej stosować naciąg Ø 4,5 (kod: SM-RN4)						
				0,24							
6		Klamka +2x wkreć 3,5x16 10 kpl.	kpl.	-	SM-SKL-b	SM-SKL-r	SM-SKL-z	-	SM-SKL-t		
				-	0,97	0,97	0,97	-	1,20		
7		Zawias Fiberglass/Al +2x wkreć 3,5x16 10 kpl.	kpl.	-	SM-DZA-b	SM-DZA-r	SM-DZA-z	-	SM-DZA-t		
				-	1,03	1,03	2,10	-	2,10		
		Zawias z samozamykaczem 10 szt.	szt.	-	SM-DZS-b	SM-DZS-r	SM-DZS-z	-	SM-DZS-t		
				-	2,15	2,15	2,15	-	2,15		
8		Magnes +2x wkreć 2,9x13 10 kpl.	kpl.	-	SM-DMA-b	SM-DMA-r	SM-DMA-z	SM-DMA-o	SM-DMA-t		
				-	0,94	1,42					
9		Płyta ochronna 4 x 2,9 m	m	SM-DPM-a	SM-DPM-b	SM-DPM-r	SM-DPM-z	SM-DPM-o	SM-DPM-u		
				3,45	4,00	4,00	4,77	4,77	4,00		
10		Łącznik dolny + wkreć 3,5x32 24 kpl.	kpl.	-	SM-DLP-b	SM-DLP-r	SM-DLP-z	-	SM-DLP-t		
				-	0,36	0,36	0,36	-	0,36		
11		Zaślepka Ø8 100 szt.	szt.	SM-D08-c	SM-D08-b	-	-	-	-		
				0,16	0,16	-	-	-	-		
-		Blacha 1 szt. 200 cm x 28 cm	szt.	-	SM-DPS-s	SM-DPS-r	SM-DPS-z	-	SM-DPS-u		
				-	30,30			-	30,30		
		200 cm x 45 cm	szt.	-	SM-DPD-b	SM-DPD-r	SM-DPD-z	-	SM-DPD-t		
				-	44,30			-	44,30		
-		Przejście dla zwierząt lux	szt.	-	SM-DKM-b	SM-DKM-r	Gabaryt 21,5x24,0 cm Wymiar otworu 14,5x14,8 cm				
				-	32,00	32,00					
				-	SM-DKD-b	SM-DKD-r	Gabaryt 31,0x38,4 cm Wymiar otworu 21,8x25,5 cm				
				-	88,00	88,00					
-		Przejście dla zwierząt standard	szt.	SM-DCM-c	Gabaryt 23,9x28,9 cm Wymiar otworu 20,0x25,0 cm						
				20,50							
				SM-DCD-c	Gabaryt 35,5x45,5 cm Wymiar otworu 30,0x40,0 cm						
				24,00							
-		<b>NOWOŚĆ</b> KIT	szt.	-	SM-DKG-b	SM-DKG-r	SM-DKG-z	-	SM-DKG-t		
				-	10,68	11,18	14,55	-	15,04		

\* Sprzedaż tylko pełnych opakowań

W skład kitu wchodzi:  
4xSM-DNA, 2xSM-DLA, 2xSM-SKL, 3xSM-DZA,  
1xSM-DMA, 2xSM-DLP, 4xSM-D08

## Moskitiera drzwiowa - plisowana





Profil przesuwny 1:1

Kolory podstawowe										
Nazwa	RAL:			9016	8019	drewnopodobne	7016	9005		
	surowy	szary	czarny	biały	brązowy	złoty dąb	orzech	antracyt struktura	czarny	
Kod ...- x	a	s	c	b	r	z	o	u	c	

Nr	Rysunek	Nazwa Opak./Ilość	J.m	Kod/Cena netto/j.m. [USD]						
				SM-TPP-a	SM-TPP-b	SM-TPP-r	SM-TPP-z	SM-TPP-o	SM-TPP-u	-
1		Profil przesuwny 10 x 4,8 m	m	4,46	5,20	5,20	6,25	6,25	5,20	-
2		Prowadnica górna 5 x 4,8 m	m	4,26	4,95	4,95	5,95	5,95	4,95	-
3		Prowadnica boczna U 10 x 4,8 m	m	3,50	4,05	4,05	4,85	4,85	4,05	-
4		Prowadnica dolna 5 x 4,8 m	m	1,15	1,38*	1,38*	1,80*	1,80*	1,38*	1,38
5		Profil zamykający 10 x 4,8 m	m	2,68	3,13*	3,13*	4,10*	4,10*	3,13*	3,13
6		Listwa mocująca 10 x 4,8 m	m	0,84	*do wyczerpania stanów					
7		Listwa profilu bocznego 10 x 2,5 m	m	0,68	Stosowane do Top-Zag jednostronnie otwierany (1J) lub podwójny (2C)					
8		Sznurek 250 m	m	0,72						
9		Przelotki 200 szt	szt	0,33						
10		Wózek 3 otwory 40 szt	szt.	0,66						
11		Sprężynka + mocowanie 40 kpl.	kpl.	1,49						
12		Zaślepka górna profilu przesuwnego 20 szt	szt.	7,10						
13		Zaślepka dolna profilu przesuwnego 20 szt	szt.	7,10						
14		Taśma mocująca 100 m	m	0,68						
15		Taśma dwustronna do przewodnicy dolnej - 23 mm 120 m	m	1,01						
16		Klipy montażowe 60 szt	szt.	1,01						
17		Magnes + 100 m	m	1,80						
18		Magnes do profilu przesuwnego 100 m	m	1,35						
19		Siatka plisowana 20x2,6	m	SM-Z26-c	SM-Z26-s					
				58,50	58,50					
		20x3,2	SM-Z32-c	SM-Z32-s						
				74,50	74,50					
-		<b>NOWOŚĆ</b> KIT poj. jednostronny KIT poj. dwustronny KIT podwójny	szt.	SM-TKJ	W skład kitu wchodzi: 2xSM-ZSP, 2xSM-Z07, 1xSM-Z09, 1xSM-Z08, 8xSM-Z04					
				27,91						
				SM-TKD	W skład kitu wchodzi: 2xSM-ZSP, 4xSM-Z07, 2xSM-Z09, 2xSM-Z08, 8xSM-Z04					
				44,21						
				SM-TKP	W skład kitu wchodzi: 2xSM-ZSP, 2xSM-T01, 2xSM-Z06, 2xSM-Z08, 8xSM-Z04					
				53,36						

Wymiar [cm]	szer.	wys.
min.	40	40
max.*	450	320

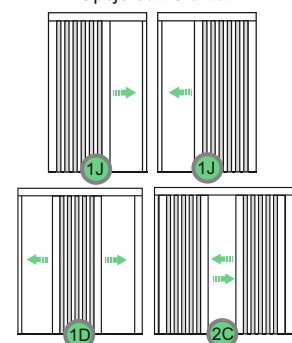
\* Max wymiar nie może przekraczać 10m<sup>2</sup>

**Rozkrój elementów:**

- $W_b$  - dł. profilu bocznego [mm] 2 szt.
- $W_g = (W - 20)$
- $S_g$  - dł. profilu górnego [mm] 1 szt.
- $S_g = (S - 34)$
- $S_d$  - dł. przewodnicy dolnej [mm] 1 szt.
- $S_d = (S - 34)$
- $T_d$  - dł. taśmy dwustronnej [mm] 1 szt.
- $T_d = (S - 34)$
- $P_p$  - dł. profilu przesuwego [mm] 2 szt.
- $P_p = (W - 47)$
- $L_m$  - dł. listwy mocującej [mm] 2 szt.
- $L_m = (W - 48)$
- $T_m$  - dł. taśmy mocującej [mm] 2 szt.
- $T_m = (W - 48)$
- $S_p$  - ilość plis siatki [szt.]
- $S_p = S \times 40/1000$
- $W_s$  - wysokość siatki [mm]
- $W_s = (W - 21)$
- $W_z$  - dł profilu zamykającego [mm]
- $W_z = (W - 22)$

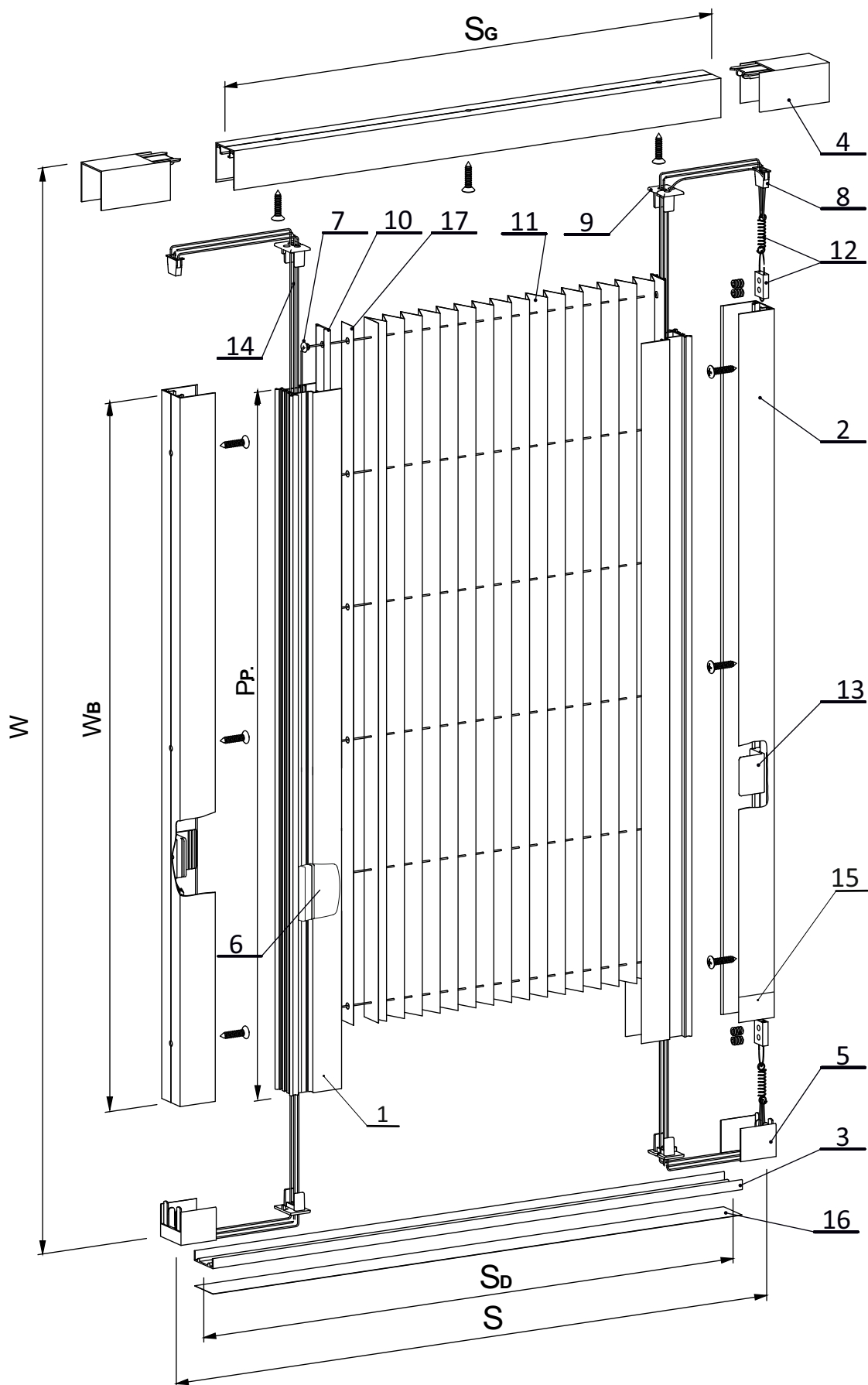
\* Sprzedaż tylko pełnych opakowań

Opcje otwierania:





## Moskitiera drzwiowa - plisowana



		Ceny netto kolorów podstawowych/j.m. [USD]											
		RAL:			9016	8019	drewnopodobne		7016	9005			
		Nazwa Opakow. Ilość			biały	brązowy	złoty dąb	orzech	antracyt struktura	czarny			
		surowy	szary	czarny	b	r	z	o	u	c			
		Kod ...- x			a	s	c	b	r	z	o	u	c
 Profil przesuwny 1:2													
Nr	Rysunek	Nazwa Opak./Ilość	J.m	Kod/Cena netto/j.m. [USD]									
1		Profil przesuwny 12 x 4,8 m	m	SM-ZPP-a	SM-ZPP-b	SM-ZPP-r	SM-ZPP-z	SM-ZPP-o	SM-ZPP-u				
				3,55	4,30	4,30	5,12	5,12	4,30				
2		Profil górno/boczny 20 x 4,8 m	m	SM-ZPG-a	SM-ZPG-b	SM-ZPG-r	SM-ZPG-z	SM-ZPG-o	SM-ZPG-u				
				2,37	2,85	2,85	3,40	3,40	2,85				
3		Prowadnica dolna 6 x 4,8 m	m	SM-ZPD-a	SM-ZPD-b	SM-ZPD-r	SM-ZPD-z	SM-ZPD-o	SM-ZPD-u	SM-ZPD-c			
				1,35	1,68*	1,68*	2,05*	2,05*	1,68*	1,68			
4		Narożnik górny 24 szt.	szt.	SM-ZNG-c	SM-ZNG-b	*do wyczerpania stanów							
				0,86	0,86								
5		Narożnik dolny 24 szt.	szt.	SM-ZND-c	SM-ZND-b								
				0,86	0,86								
6		Klamka MOL 12 szt.	szt.	SM-ZKL-c	SM-ZKL-b								
				2,25	2,25								
7		Przelotka sznurka 200 szt.	szt.	SM-ZPS-c									
				0,30									
8		Zaślepka przewodnicy 24 szt.	szt.	SM-ZZP-c									
				0,66									
9		Zaślepka profilu przesuwnego 48 szt.	szt.	SM-ZPZ-c									
				0,82									
10		Listwa mocująca 12 x 4,8 m	m	SM-ZLM-a									
				0,84									
11		Siatka plisowana 20 x 2,6	m	SM-Z26-c	SM-Z26-s	1 mb = 40 plis							
				58,50	58,50								
		20 x 3,2		SM-Z32-c	SM-Z32-s								
				74,50	74,50								
12		Sprężynka + mocowanie 40 kpl.	kpl.	SM-ZSP-s									
				1,37									
13		Zatrask 40 szt.	szt.	SM-ZZA-c									
				2,71									
14		Sznurek 360 m	m	SM-ZSZ-c									
				0,82									
15		Naklejka poślizgowa 100 szt.	szt.	SM-ZNP-a									
				0,15									
16		Taśma dwustronna 50 m	m	RW-TDP-19									
				0,23**									
17		Taśma mocująca 100 m	m	SM-TDM									
				0,68									
-		<b>NOWOŚĆ</b> KIT	szt.	SM-ZKG-c	SM-ZKG-b	W skład kitu wchodzi: 2xSM-ZNG, 2xSM-ZND, 2xSM-ZKL, 2xSM-ZPP, 4xSM-ZPZ, 2xSM-ZZA, 2xSM-ZNP							
				22,05	22,05								

Wymiar [cm]	szer.	wys.
min.	40	40
max.	300 (pojed.) 600 (podw.)	300

#### Rozkrój elementów:

$W_b$  - dł. profilu bocznego [mm] 2 szt.       $L_m$  - dł. listwy mocującej [mm] 2 szt.  
 $W_b = (W - 25)$        $L_m = (W - 25)$   
 $S_g$  - dł. profilu górnego [mm] 1 szt.       $T_m$  - dł. taśmy mocującej [mm] 2 szt.  
 $S_g = (S - 70)$        $T_m = (W - 25)$   
 $S_d$  - dł. przewodnicy dolnej [mm] 1 szt.       $S_p$  - ilość plis siatki [szt.]  
 $S_d = (S - 20)$        $S_p = S \times 40 / 1000$   
 $T_d$  - dł. taśmy dwustronnej [mm] 1 szt.       $W_s$  - wysokość siatki [mm]  
 $T_d = (S - 20)$        $W_s = W - 25$   
 $P_p$  - dł. profilu przesuwnego [mm] 1 szt.  
 $P_p = (W - 25)$

$S_s1$  - dł. sznurka 2 szt. [mm]       $S_s1 = S + W + 400$

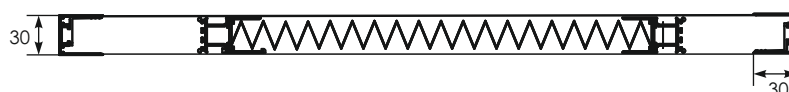
$S_s2$  - dł. sznurka 2 szt. [mm]       $S_s2 = 2S + 3W + 400$

S - szerokość moskitiery [mm]

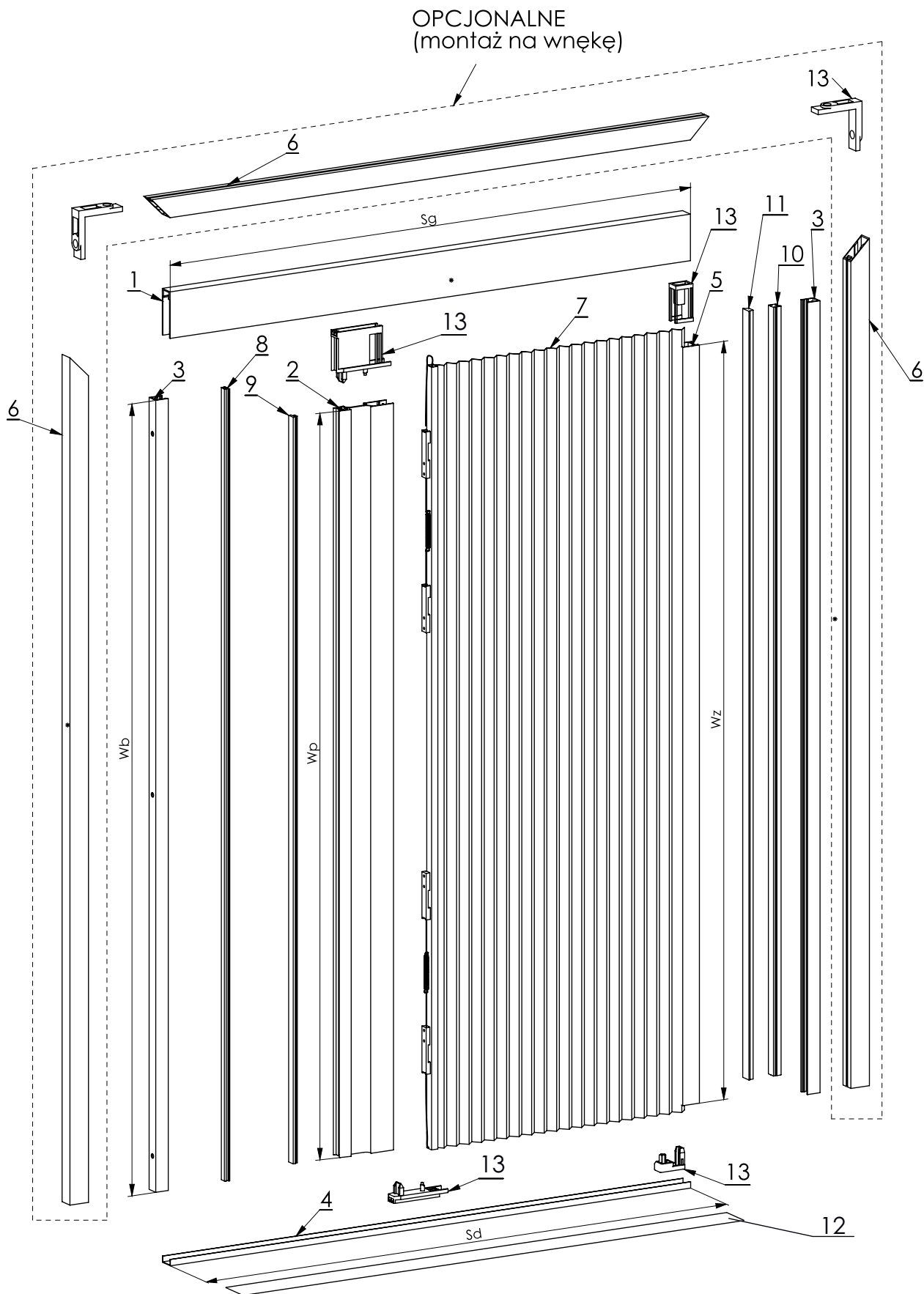
W - wysokość moskitiery [mm]

**\*Sprzedaż tylko pełnych opakowań**

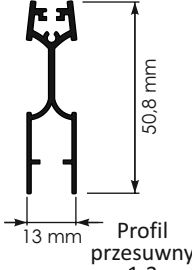
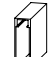

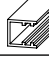



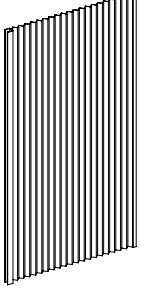

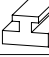




**\*\*nie podlega rabatowaniu**



## Moskitiera drzwiowa - plisowana (grubość 13 mm)



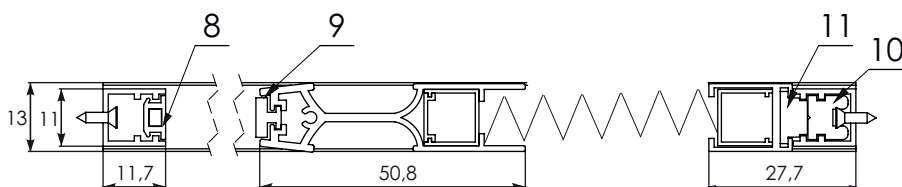


		Ceny netto kolorów podstawowych/j.m. [USD]					
		RAL:		9010	7016		
		Nazwa Opakow. Ilość	surowy	czarny	biały	antracyt	
		Kod ...- x	a	c	b	t	
		Profil przesuwany 1:2					
Nr	Rysunek	Nazwa Opak./Ilość	J.m	Kod/Cena netto/j.m. [USD]			
1		Prowadnica górna 5 m	m	-	SM-FPG-b	SM-FPG-t	
				-	8,89		
2		Profil przesuwany 5 m	m	-	SM-FPP-b	SM-FPP-t	
				-	11,59		
3		Prowadnica boczna 5 m	m	-	SM-FPB-b	SM-FPB-t	
				-	6,09		
4		Prowadnica dolna 2,6 m	m	SM-FPD-c	-	-	
				5,15	-	-	
5		Profil zakrywający 5 m	m	-	SM-FPZ-b	SM-FPZ-t	
				-	6,68		
6		Profil do montażu na wnękę 5 m	m	-	SM-FPW-b	SM-FPW-t	
				-	7,21		
7		Siatka + sznurek [szer. x zakres wys.]	szt.	SM-FM1-c	1250x1900/2500		128,50
				SM-FM2-c	1500x2250/2600		165,00
				SM-FS1-c	1800x1900/2250		156,20
				SM-FS2-c	1800x2250/2600		179,00
				SM-FD1-c	2400x1900/2250		204,00
				SM-FD2-c	2400x2250/2600		233,00
8		Magnes + PVC 100 m. do SM-FPB	m	SM-FMZ-r	1,46		
9		Mały magnes "+" 100 m. do SM-FPP	m	SM-FMP-c	1,00		
10		Mały "+" 100 m. do SM-FPB	m	SM-FMB-c	2,12		
11		Mały "-" 100 m. do SM-FPZ	m	SM-FMS-c	1,83		
12		Taśma dwustronna 9 mm do SM-FPD	m	SM-FT9-a	0,61		
13		KIT do wnęki	szt.	SM-FKD	W skład kitu wchodzi: 1xSM-F02, 1xSM-F01, 1xSM-F03, 1xSM-F04		4,26
		KIT na wnękę	szt.	SM-FKN	W skład kitu wchodzi: 1xSM-F01, 1xSM-F02, 1xSM-F03, 1xSM-F04, 2xSM-FNW		15,63




Wymiar [cm]	szer.	wys.
min.	60	50
max.	240	260

#### Rozkrój elementów:

- S - szerokość moskitiery drzwiowej [mm]
- W - wysokość moskitiery drzwiowej [mm]
- $S_g$  - długość prowadnicy górnej [mm] 1 szt.
- $S_g = S - 1$
- $W_p$  - długość profilu przesuwego [mm] 1 szt.
- $W_p = W - 58$
- $W_b$  - długość prowadnicy bocznej [mm] 2 szt.
- $W_b = W - 19$
- $S_d$  - długość prowadnicy dolnej [mm] 1 szt.
- $S_d = S - 1$
- $W_z$  - długość profilu zakrywającego [mm] 1 szt.
- $W_z = W - 58$
- $W_s$  - długość pakietu z siatką [mm] 1 szt.
- $W_s = W - 27$

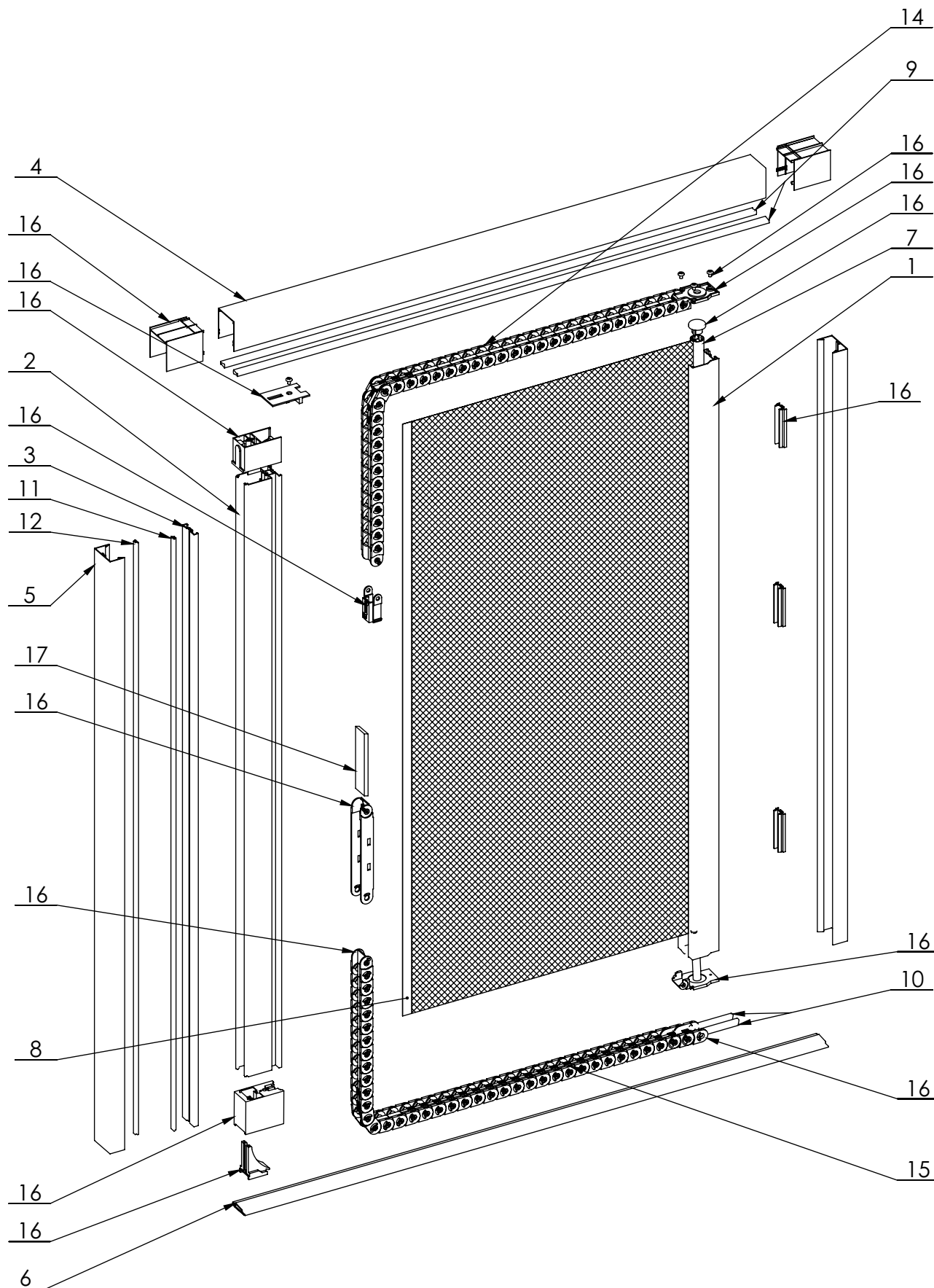


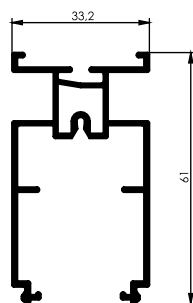
Komponenty do montażu FIT-ZAG INTEGRA w prowadnicy podwójnej rolety zewnętrznej

-		Zaślepka $\varnothing 8$ 100 szt.	szt.	SM-D08-c	SM-D08-b
				0,16	0,16
-		Wkręt $\varnothing 3,5 \times 16$ 1000 szt.	szt.	SM-35x16	
				0,01	
-		Taśma dwustronna 50 mm	m	RW-TDP-19	
				0,23**	

\*\*Nie podlega rabatowaniu

## Moskitiera drzwiowa rolowana na gąsienicy





Profil przesuwny 1:1

Nazwa Opakow. Ilość	RAL:			9016	7016
	surowy	szary	czarny	biały	antracyt
Kod ...- x	a	s	c	b	t

Nr	Rysunek	Nazwa Opak./Ilość	J.m	Kod/Cena netto/j.m. [USD]		
1		Kaseta 5 m	m	-	SM-CKP-b	SM-CKP-t
				-	17,56	
2		Profil przesuwny 4,9 m	m	-	SM-CPP-b	SM-CPP-t
				-	21,68	
3		Maskownice magnesu 4,9 m	m	-	SM-CMM-b	SM-CMM-t
				-	6,75	
4		Prowadnica górna 5 m	m	-	SM-CPG-b	SM-CPG-t
				-	14,32	
5		Profil U 5 m	m	-	SM-CPU-b	SM-CPU-t
				-	9,75	
6		Prowadnica skośna PVC 5 m	m	SM-CPS-s	-	-
				6,73	-	-
6		Prowadnica dolna PVC 2,6 m	m	SM-CPD-c	-	-
				9,01	-	-
7		Siatka na rurce (wys. 1,42 m) 5 m	m	SM-CR1-c	-	-
				21,76	-	-
7		Siatka na rurce (wys. 1,82 m) 5 m	m	SM-CR2-c	-	-
				27,29	-	-
8		Mocowanie siatki 2,6 m	szt	SM-CMS-c	-	-
				1,90	-	-
9		Uszczelka szczotkowa 4,8x12 mm	m	SM-CUG-c	-	-
				1,60	-	-
10		Uszczelka szczotkowa 4,8x10 mm	m	SM-CUD-c	-	-
				0,39	-	-
11		Mały magnes dodatni	m	SM-CMU-c	-	-
				1,05	-	-
12		Mały magnes ujemny	m	SM-CMP-c	-	-
				1,05	-	-
13		Sznurek	m	SM-ZSZ-c	-	-
				0,88	-	-
14		Górne gąsienice (53 ogniwa)	kpl.	SM-CGG-c	-	-
				20,50	-	-
15		Dolne gąsienice (58 ogniw)	kpl.	SM-CGD-c	-	-
				23,00	-	-
16		KIT	szt	SM-CKG-c	W skład kitu wchodzi: 8xSM-03x10, 3xSM-C01, 1xSM-C02, 1xSM-C03, 1xSM-C04, 1xSM-C05, 1xSM-C06, 1xSM-C07, 1xSM-C08, 2xSM-C09, 1xSM-C10, 1xSM-C11, 1xSM-C12, 1xSM-C13-G, 1xSM-C13-D	
				51,20		

Wymiar [cm]	szer.	wys.
min.	53	73
max.	180	270

Rozkrój elementów:

S - szerokość całkowita produktu  
W - wysokość całkowita produktu

Wk - długość kasety [mm] 1 szt.

$$Wk = W-31$$

Wp - długość profilu przesuwnego [mm] 1 szt.

$$Wp = W-118$$

Wm - długość maskownicy magnesu [mm] 1 szt.

$$Wm = W-119$$

Sp - długość prowadnicy górnej [mm] 1 szt.

$$Sp = S-101$$

Wu - długość profilu bocznego „U” [mm] 2 szt.

$$Wu = W-10$$

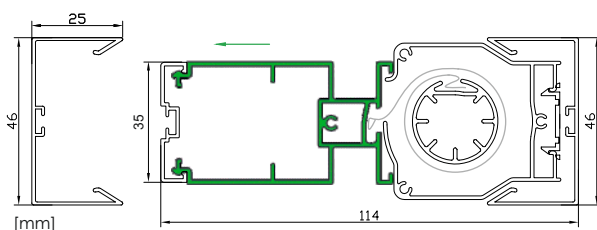
Sd - długość prowadnicy dolnej [mm] 1 szt.

$$Sd = S-14$$

Ws - długość rurki z siatką [mm] 1 szt.

$$Ws = W-37$$

UWAGA: Jeżeli  $W-S < 20$  - nie jest możliwe wykonanie produktu



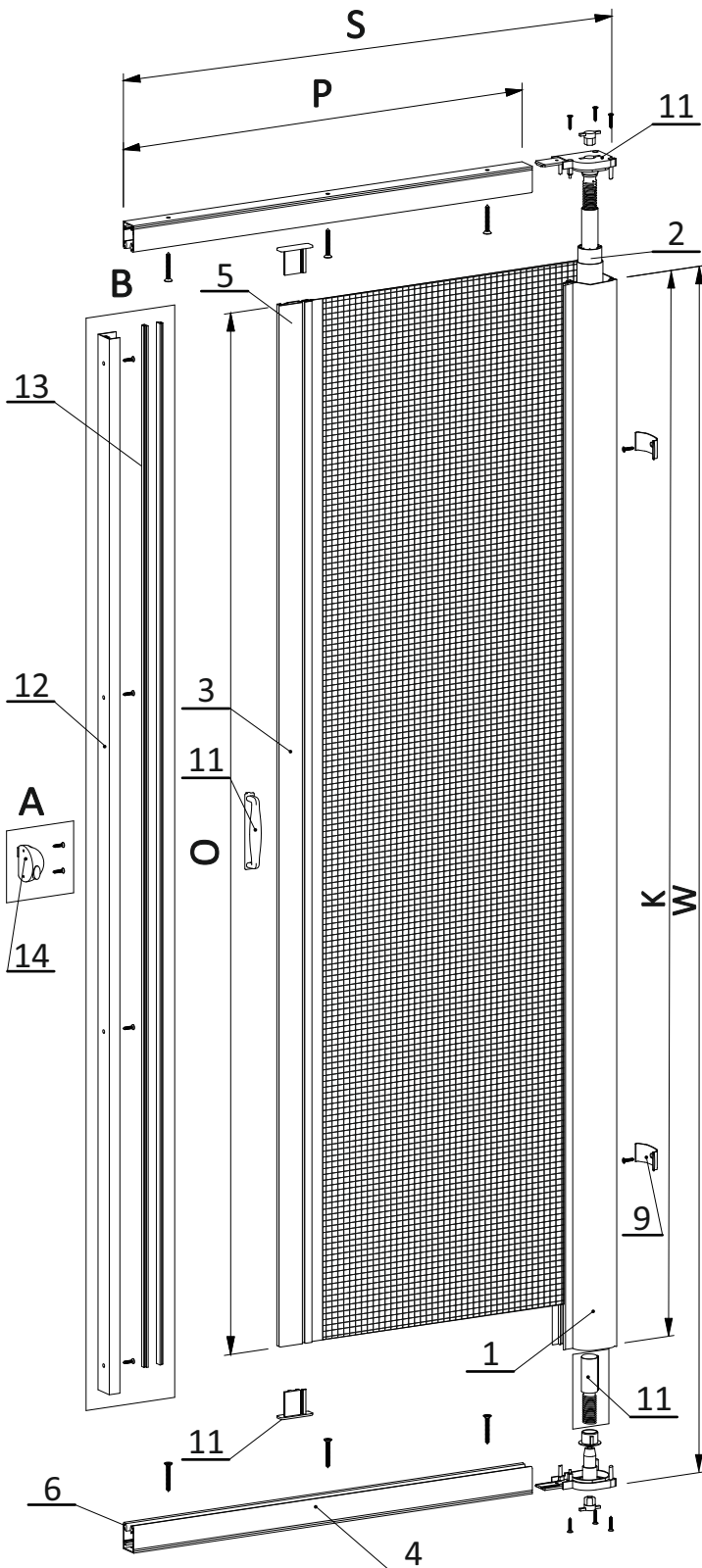
Przekrój moskitiery

## Moskitiera rolowana - drzwiowa

**ZAPYTAJ HANDLOWCĘ O DOSTĘPNOŚĆ**

System na drzwi:

- z zamkiem OVOLOCK (A)
- z magnesem (B)



Rozkrój elementów:

W - wysokość moskitiery drzwiowej [mm]

S - szerokość moskitiery [mm]

K - długość kasety [mm] 1 szt.

$K = W - 19$

P - długość prowadnicy [mm] 2 szt.

$P = S - 52$

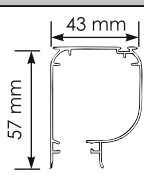
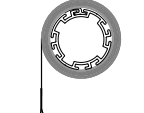
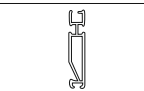
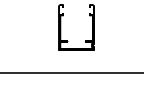
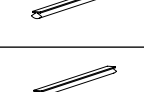
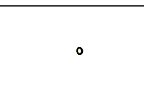



O - długość obciążnika [mm] 1 szt.

$O = W - 19$

Wymiar [cm]	szer.	wys.
min.	55	65
max.	240	260

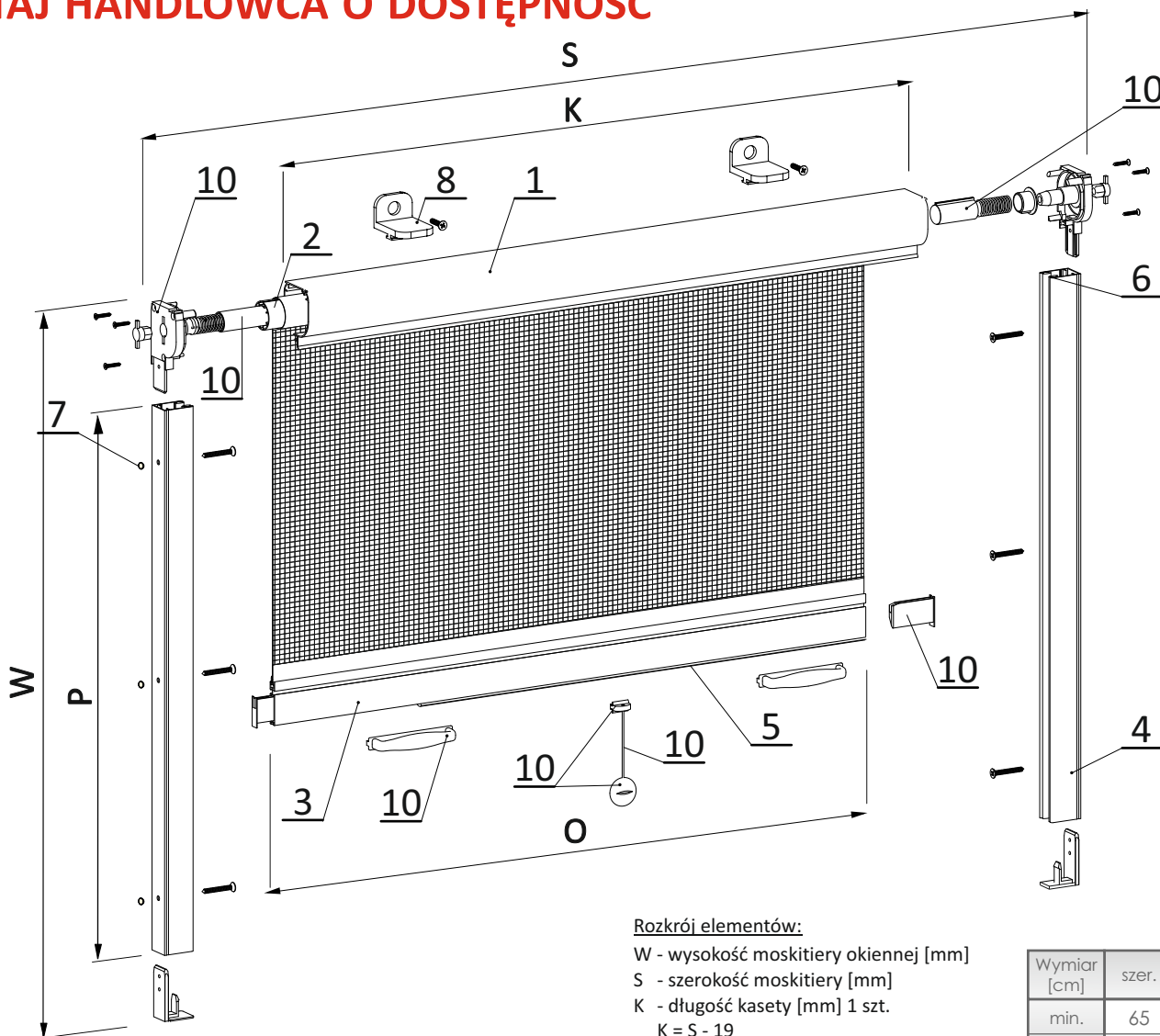
### Kolory podstawowe

Nazwa	RAL:		9010	8014
	surowy	szary	czarny	biały
Kod ...- x	a	s	c	b
				brązowy

Nr	Rysunek	Nazwa Opak./Ilość	Jm.	Kod/Cena netto/j.m. [USD]	
<b>SLOW 43 - UNIWERSALNE</b>					
1		Kaseta 43 1 x 6,0 m	m	-	SM-KK3-b SM-KK3-r 15,55
2		Rurka z siatką 1 x 6m x 1,8m	szt	RZ-R25-P18-s 54,30	-
		1 x 6m x 2,5m	szt	RZ-R25-P25-s 63,00	-
		1 x 6m x 2,8m	szt	RZ-R25-P28-s 66,60	-
3		Obciążnik 1 x 6 m	m	-	SM-KOB-b SM-KOB-r 8,31
4		Prowadnica bez uszczelki 2 x 6 m	m	-	SM-KPR-b SM-KPR-r 6,39
5		Uszczelka szcztokowa do obciążnika 25 m	m	SM-KUO-s 0,42	-
6		Uszczelka do prowadnicy 25 m	m	SM-KUP-s 0,15	-
7		Zaślepka prowadnicy Ø 10 100 szt.	szt	SM-KZP-c 0,23	SM-KZP-b -
8		Kątownik do montażu na wnęce 12 szt	szt	-	SM-KM1-b SM-KM1-r 1,00
9		Dodatkowy klip do montażu we wnęce 12 szt	szt	SM-WSUC	SZ-WSUB -
				0,76	0,10



### ZAPYTAJ HANDLOWCA O DOSTĘPNOŚĆ



**Rozkrój elementów:**

- W - wysokość moskitiery okiennej [mm]
- S - szerokość moskitiery [mm]
- K - długość kasety [mm] 1 szt.
- K = S - 19
- P - długość prowadnicy [mm] 2 szt.
- P = W - 52
- O - długość obciążnika [mm] 1 szt.
- O = S - 19

Wymiar [cm]	szer.	wys.
min.	65	50
max.	160	240

Kolory podstawowe				
Nazwa	RAL:			9010
	surowy	szary	czarny	biały
Kod ...- x	a	s	c	b

Kolory podstawowe				
Nazwa	RAL:			9010
	surowy	szary	czarny	biały
Kod ...- x	a	s	c	b

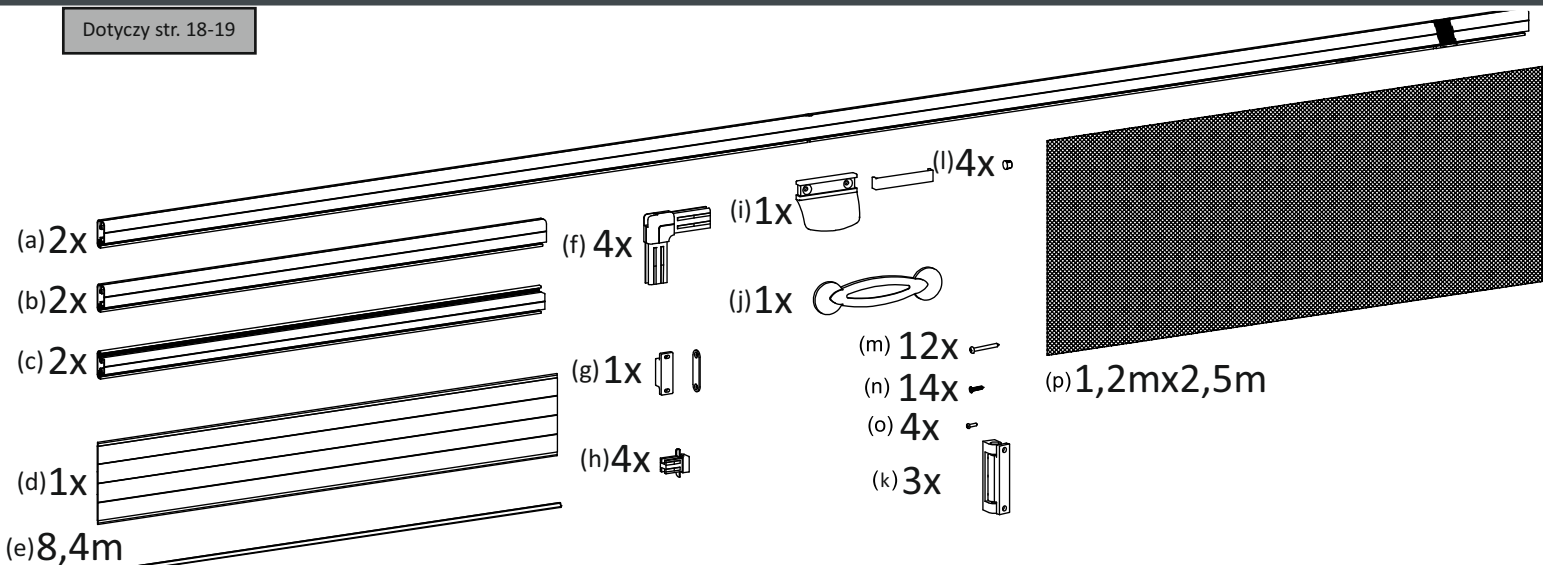
Nr	Rysunek	Nazwa Opak./Ilość	Jm.	Kod/Cena netto/j.m. [USD]
<b>SLOW 43 - OKNO</b>				
10		Kit okienny 6 szt	kpl	SM-KZO-c SM-KZO-b 16,62

Nr	Rysunek	Nazwa Opak./Ilość	Jm.	Kod/Cena netto/j.m. [USD]
<b>SLOW 43 - DRZWI</b>				
11		Kit drzwiowy 3 szt	kpl	SM-KZD-c SM-KZD-b 16,62
12		Profil zamykający bez magnesu 1 x 5 m	m	SM-KPM-c SM-KPM-b 13,68
13		Magnes +/- 1 x 5 m	m	SM-KMG - 6,77
14		Zamek z przyc. OVO LOCK 3 szt.		SM-KOL-c SM-KOL-b 9,67

\*Wyklucza zastosowanie uszczelki w obciążniku

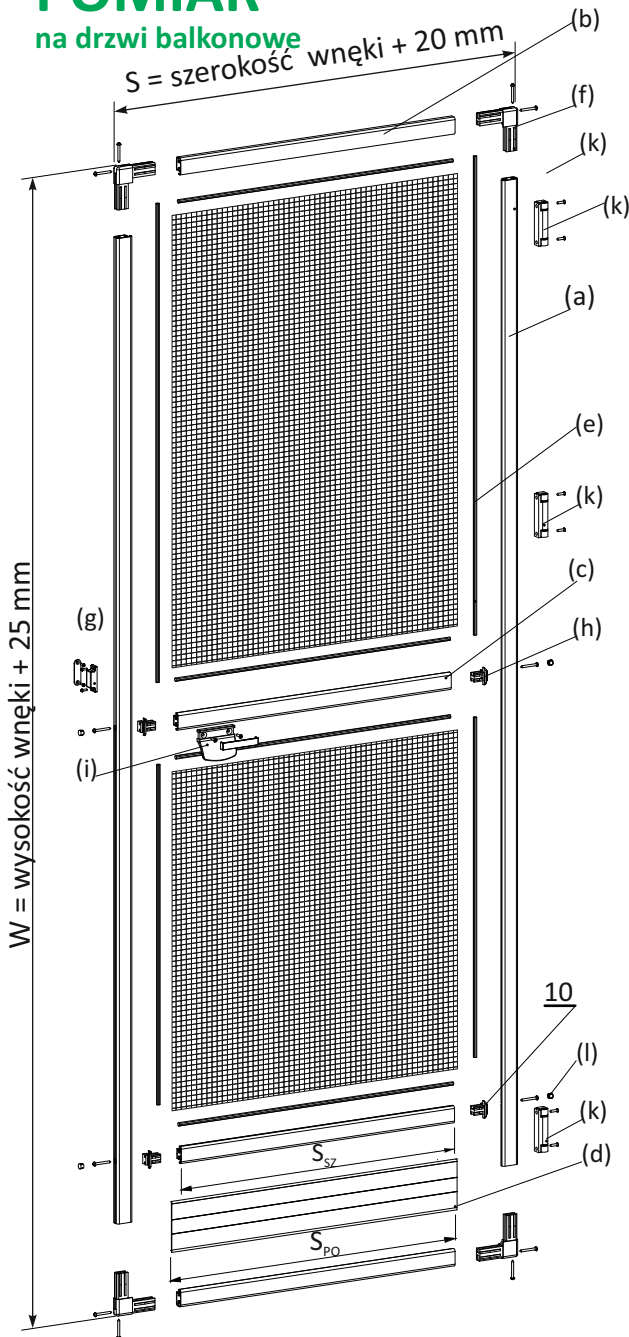
# INSTRUKCJA SKŁADANIA DRZWI SOFT

Dotyczy str. 18-19

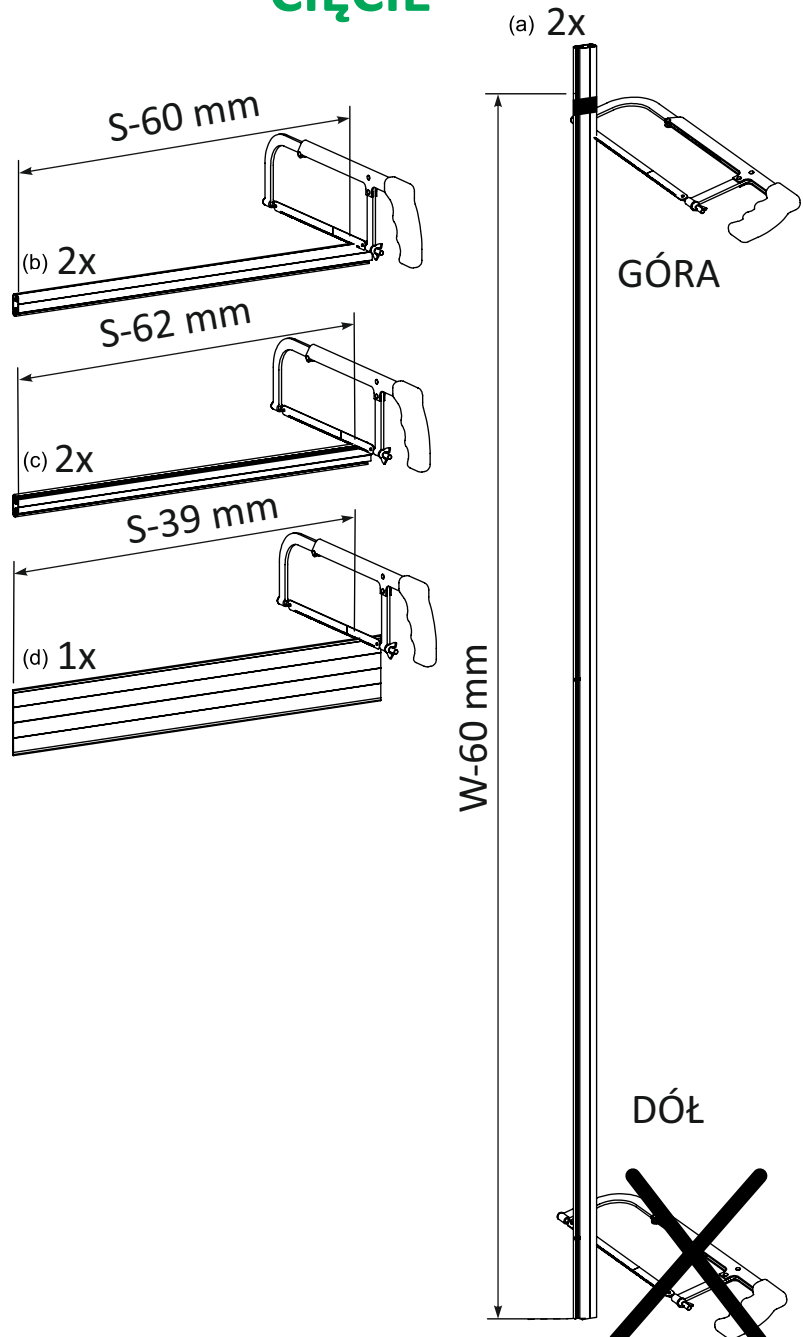


## POMIAR

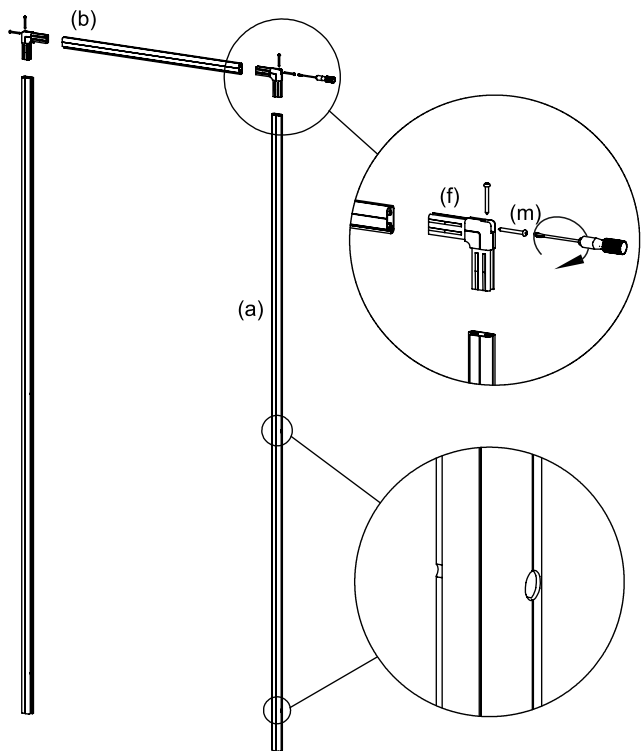
na drzwi balkonowe



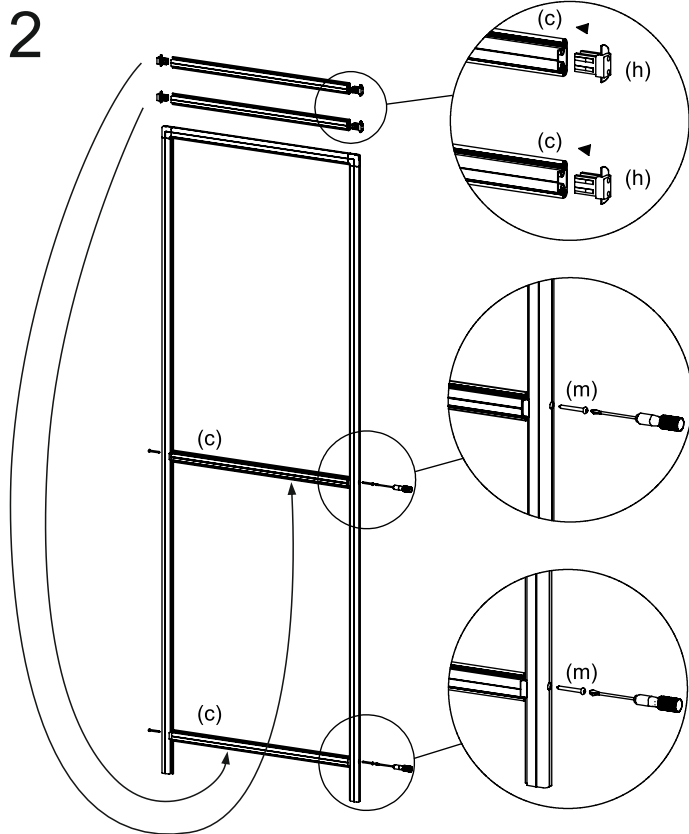
## CIĘCIE



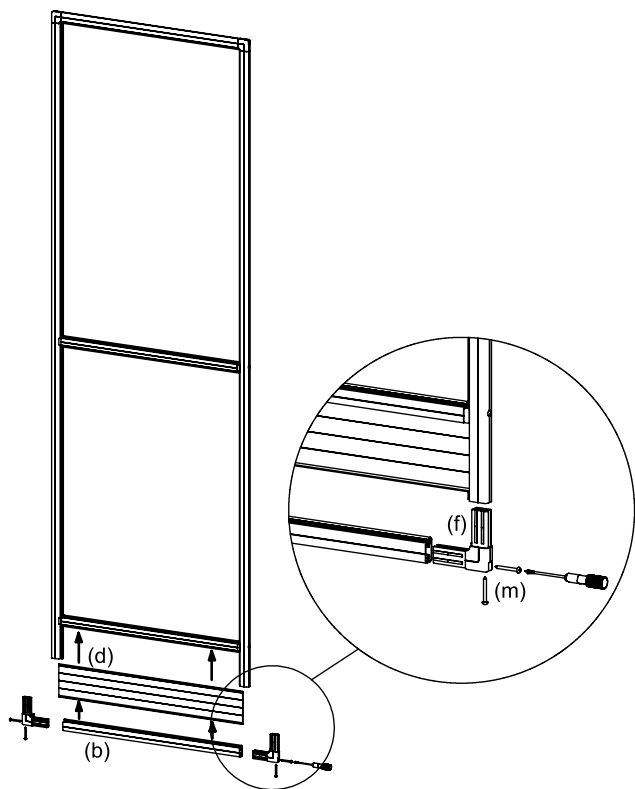
1



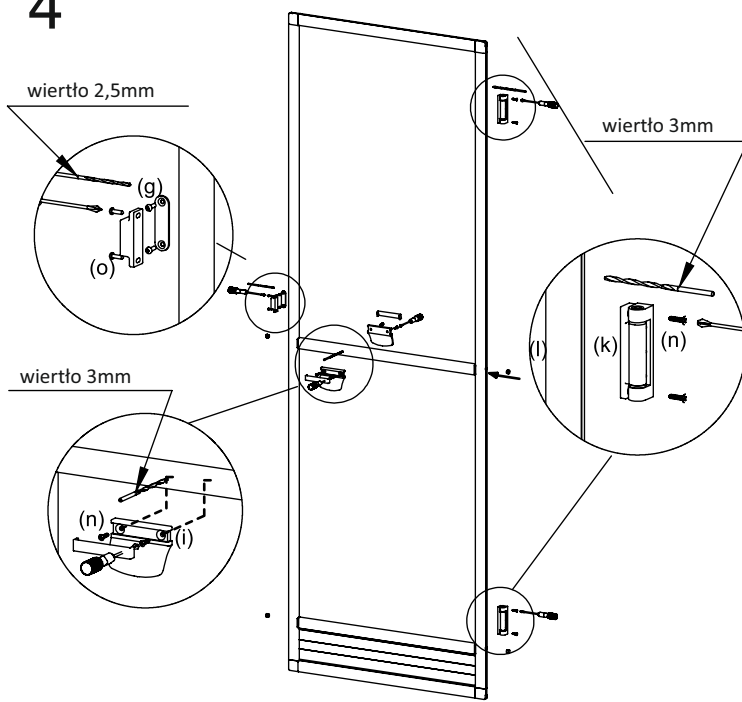
2



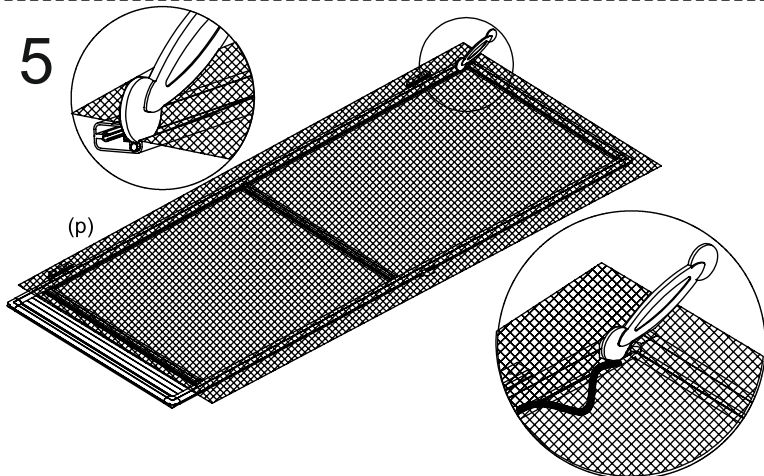
3



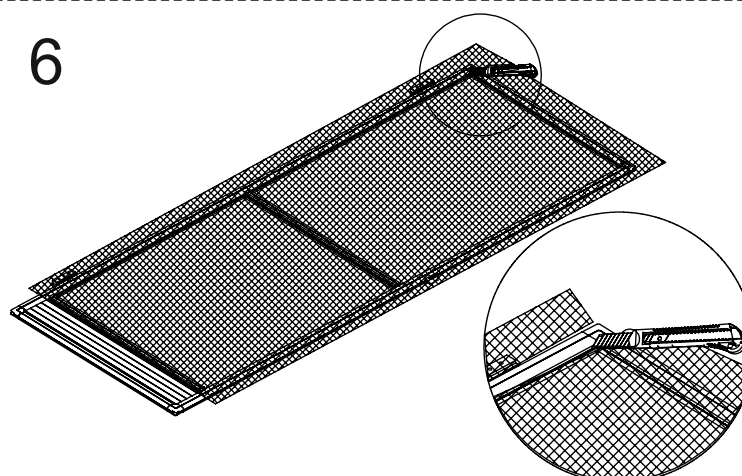
4



5

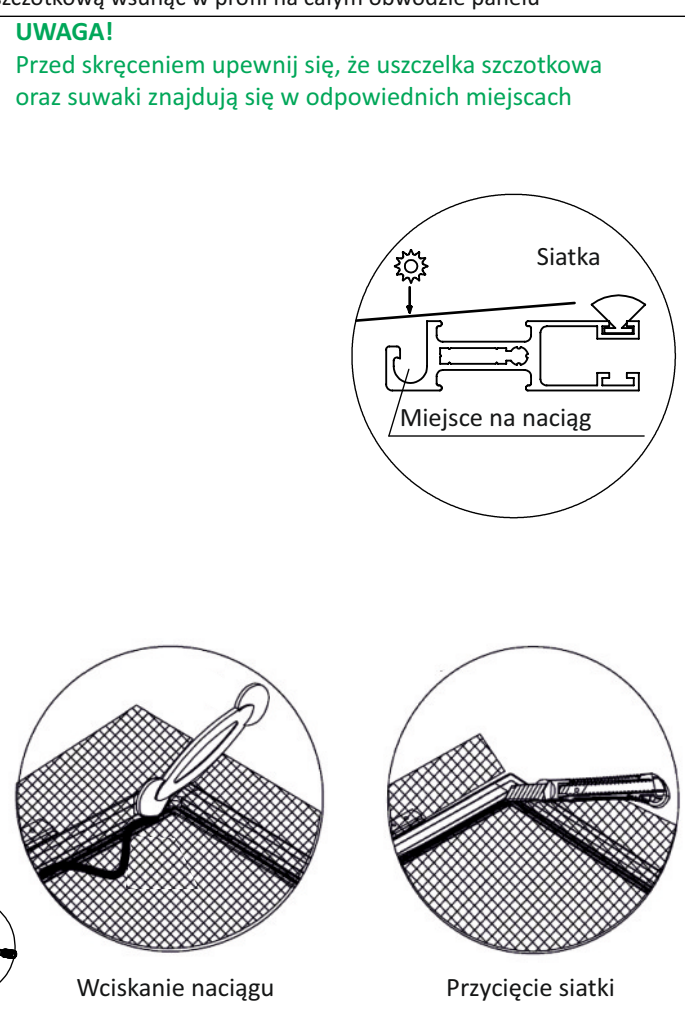
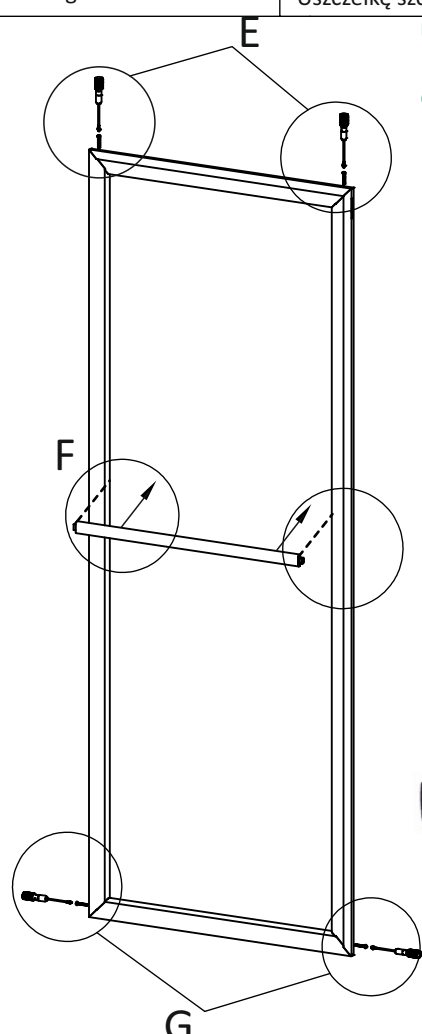
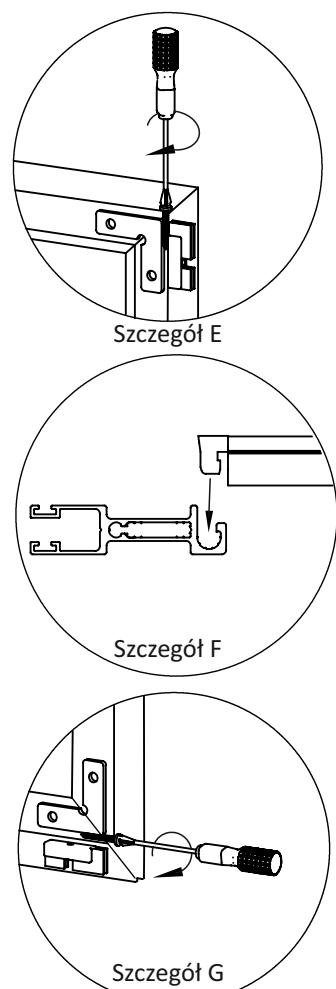
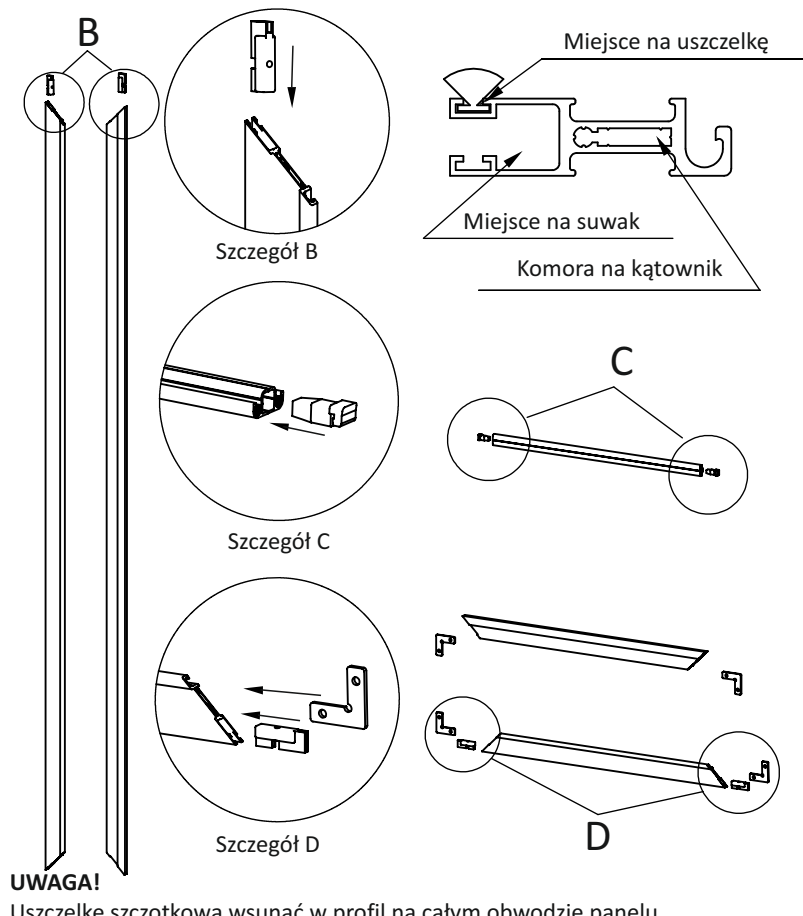
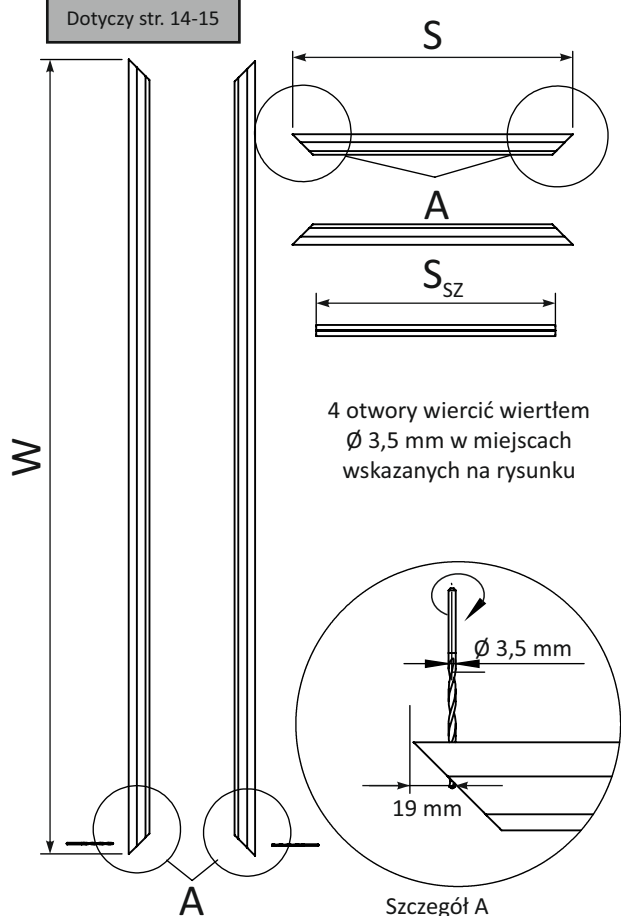


6



# INSTRUKCJA SKŁADANIA DRZWI SLIM

Dotyczy str. 14-15

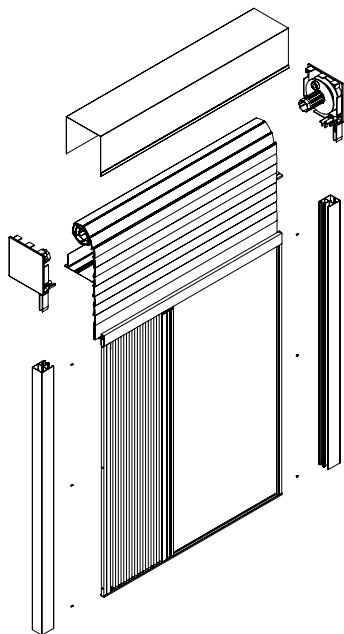




# INSTRUKCJA MONTAŻU MOSKITIERY PLISOWANEJ FIT-ZAG INTEGRA

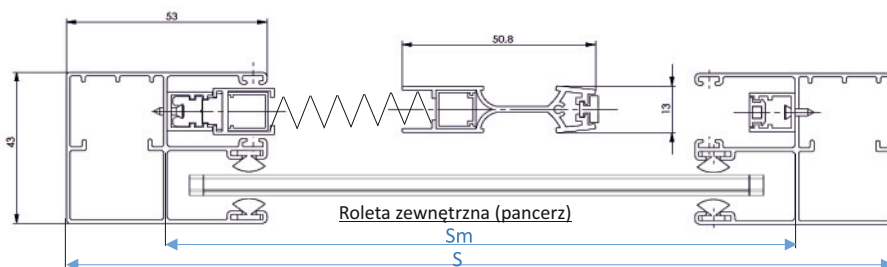


## (w prowadnicy podwójnej z roletą zewnętrzną)



### Rozkrój elementów:

- S - szerokość całkowita wraz z prowadnicami [mm]
- Sm - szerokość moskitiery [mm]  
Sm=Sc-53
- St - długość taśmy montażowej [mm]  
St=Sc-107
- a zatem:
- Sg - długość prowadnicy górnej [mm]  
Sg= Sm-1
- Sd - długość prowadnicy dolnej [mm]  
Sd=Sm-1

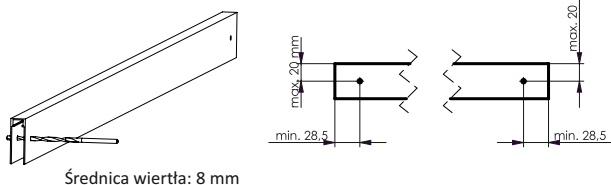


Montaż moskitiery FIT-ZAG INTEGRA w prowadnicy podwójnej - widok z góry

### Etapy montażu FIT-ZAG INTEGRA w prowadnicy podwójnej z roletą zewnętrzną.

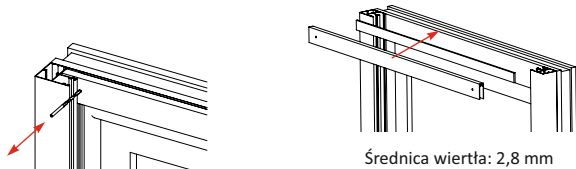
Uwaga: Roleta zewnętrzna oraz prowadnice boczne montowane są w pierwszej kolejności.

#### 1. Wywiercić otwory w prowadnicy górnej



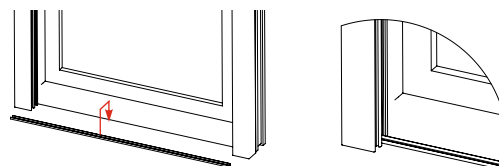
**UWAGA:** Położenie otworów musi być zgodne z powyższymi wymiarami

2. Dociąć taśmę piankową dwustronną i przykleić prowadnicę górną do okna, **równo z górną krawędzią ramy** (taśma nie musi znajdować się na całej długości profilu). Przewiercić ramę okna w miejscu otworów na prowadnicy, skręcić wkrętami z obu stron.



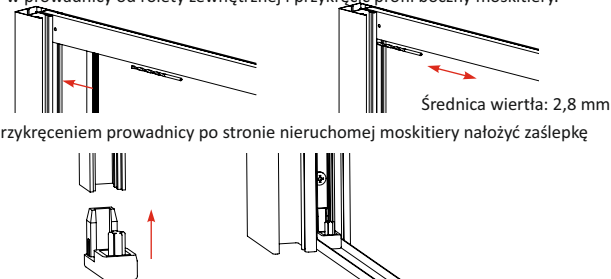
**UWAGA:** Przed naklejeniem taśmy do powierzchni należy oczyścić tę powierzchnię benzyną ekstrakcyjną

3. Zerwać folię z taśmy dwustronnej przyklejonej do prowadnicy dolnej, przykleić prowadnicę dolną do spodniej powierzchni, w komorze prowadnicy.



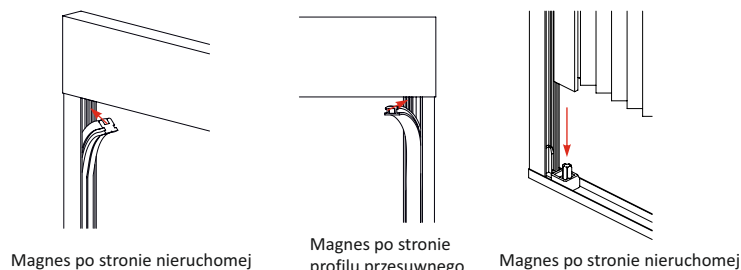
**UWAGA:** Przed naklejeniem taśmy do powierzchni należy oczyścić tę powierzchnię benzyną ekstrakcyjną

4. W miejscu występowania otworów nawierconych w prowadnicach bocznych moskitiery nawiercić otwory w prowadnicy od rolety zewnętrznej i przykręcić profil boczny moskitiery.



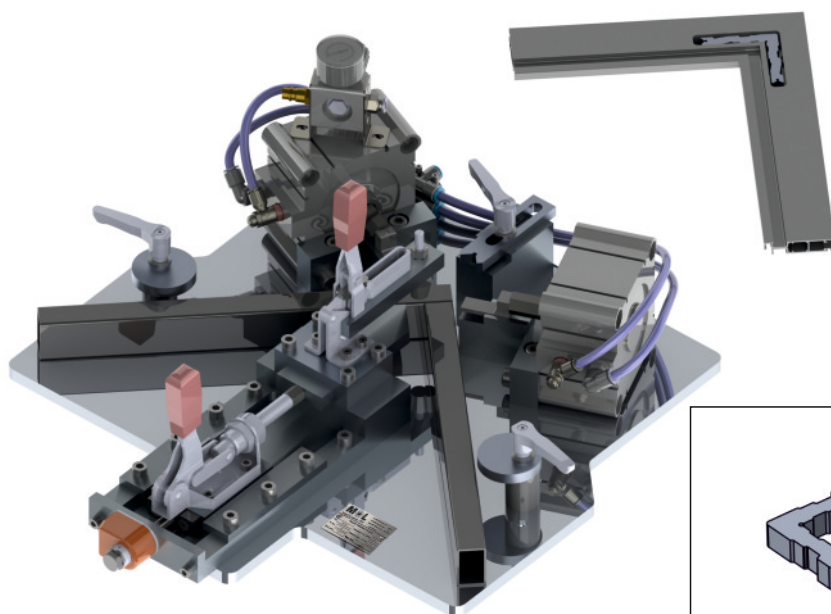
**UWAGA:** przed przykręceniem prowadnicy po stronie nieruchomej moskitiery nałożyć zaślepkę dolną siatki

5. Wcisnąć magnesy w profile boczne, tak jak to pokazano na rysunkach. Zamontować zestaw z siatką, po stronie nieruchomej zahaczyć profil siatki o zaślepkę dolną siatki.



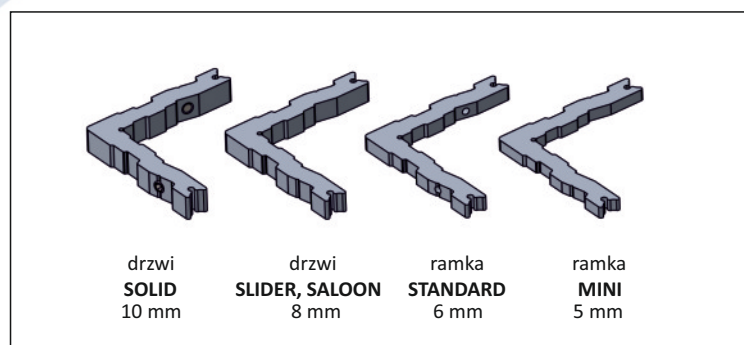
6. Sprawdzić poprawność pracy moskitiery.

## Montaż narożników wewnętrznych za pomocą zaciskarki



Zaciskarka do profili moskitierowych, przeznaczona do 5 systemów:

- ramki MINI
- ramki STANDARD
- drzwi przesuwanych SOLID
- drzwi przesuwanych SLIDER
- drzwi zawiasowych SALOON



Masa  
Siła zaciskania noża przy  $p = 0,5$  Mpa  
Średnica siłownika  
Skok siłownika  
Ciśnienie robocze  
Zasilanie pneumatyczne  
Zużycie powietrza przy  $p = 0,5$  Mpa  
Sterowanie

30 kg  
3,9 kN  
Ø100 mm  
15 mm  
0,45÷0,60 Mpa  
powietrze 0,6÷0,8 Mpa  
3,4 l/cykl  
nożne zaworem 5/2

Rodzaje narożników

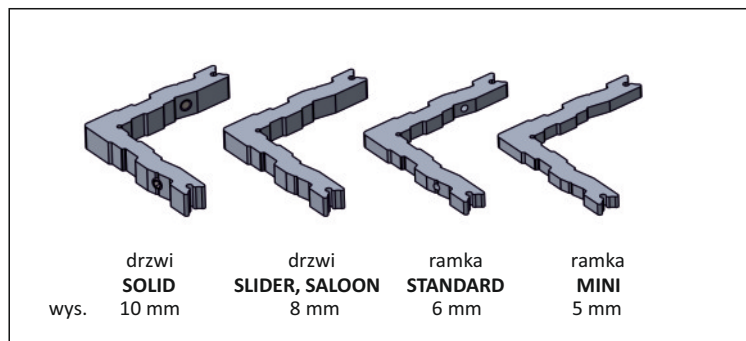
### Profile moskitierowe z narożnikiem wewnętrznym:



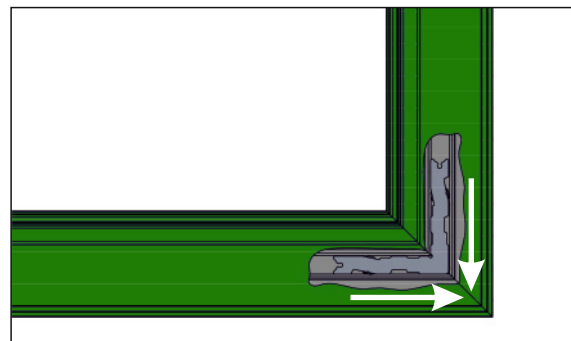
### ZALETY:

- Pozwala na tanie, trwałe i sztywne i estetyczne łączenie profili aluminiowych pod kątem 90° w różnych systemach moskitier
- Poprzez eliminację plastikowych narożników zewnętrznych pozwala na wykonanie ram moskitier w dowolnym kolorze RAL, Tiger, drewnopodobnym malowanym lub okleinowanym.
- Połączenie zaciskane jest tańsze i szybsze od stosowanych przez konkurencję połączeń klejonych lub skręcanych
- Jest prosta, bezpieczna i tania w obsłudze

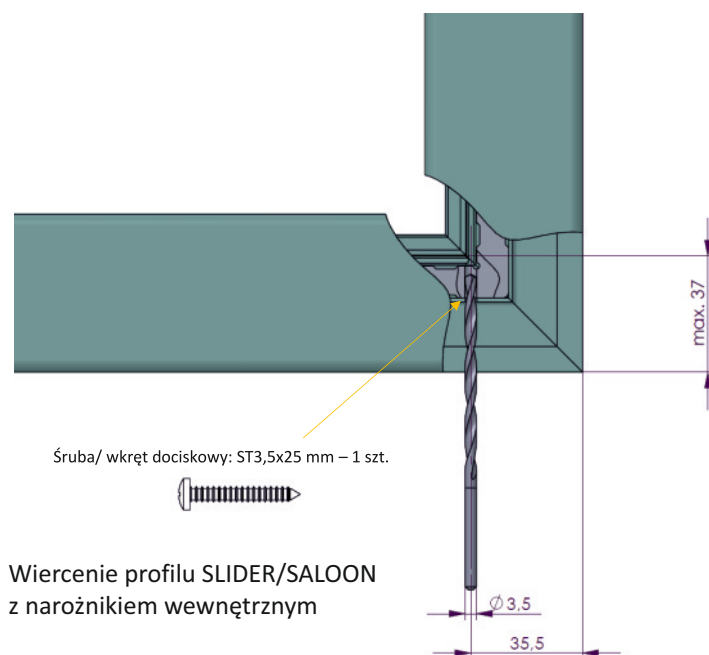
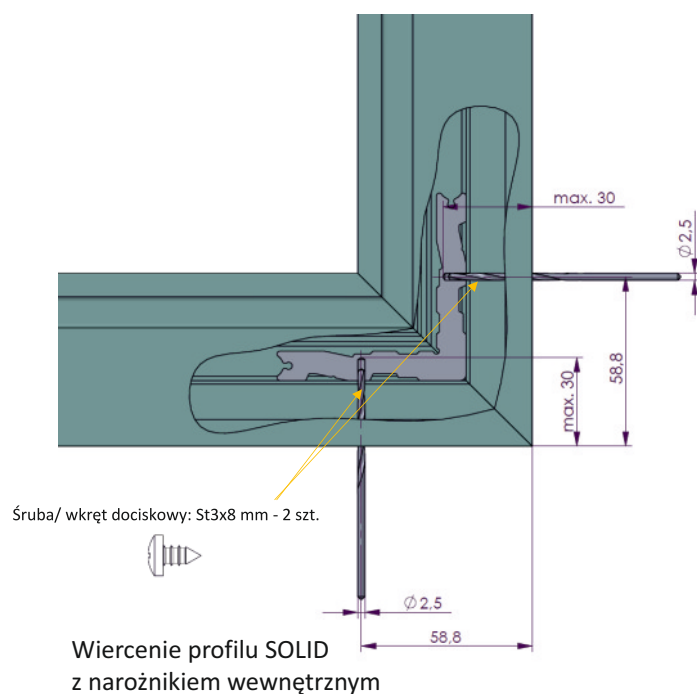
## Montaż narożników wewnętrznych za pomocą śrub



Rodzaje narożników



Montaż narożnika pod zaciskarkę

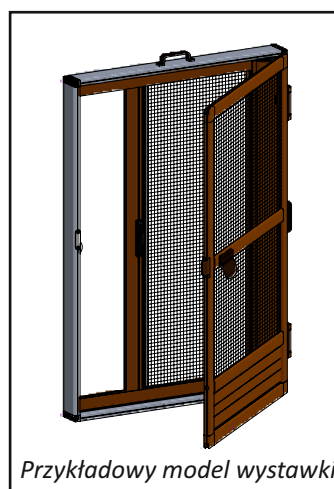


## Pozostałe

### Zasłonka STANDARD

### Wyprzedaż

Nazwa/Wymiar		Kod/Cena [USD]	
Zasłonka STANDARD	wym. 100 x 220 100% poliester	SM-ZD1-c	5,70



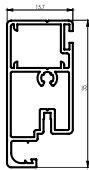
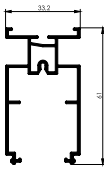
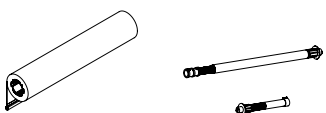

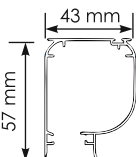
### Model moskitiery (79 x 55 cm)

### Wystawki

Nazwa	Kod/Cena [USD]	
Model moskitiery	RE-WDW1	95,00

# NOWOŚCI I ZMIANY



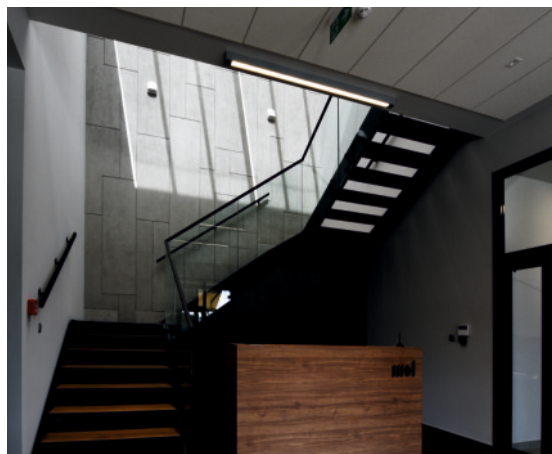
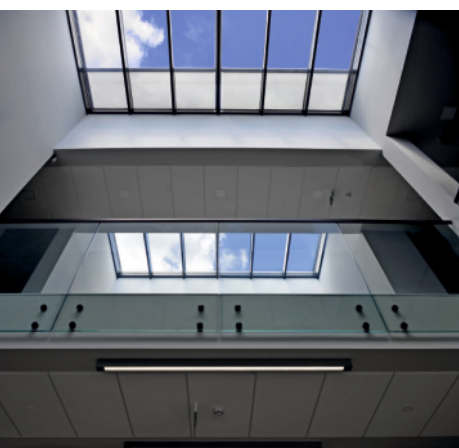
Nazwa	Zmiany i ich zalety	Rysunek
Nowy system drzwi	Wkrótce pojawi się nowy, nowoczesny system drzwiowy z narożnikiem do wyboru: wewnętrznym lub zewnętrznym. System będzie posiadał możliwość zastosowania ramy montażowej oraz unikatowe zawiasy i niewidoczny z zewnątrz magnes.	
Moskitiera drzwiowa rolowana na gąsienicy CLICK ROL	System na gąsienicy zapewniający płynną i bezawaryjną pracę. Prosty demontaż moskitiery na okres zimowy (poprzez wypchnięcie pakietu moskitiery). Możliwość montażu moskitiery na progu skośnym (drzwi HS). Niski próg 6 mm.	
System do zintegrowanych moskitier	W ofercie sprężyny i hamulce w różnych konfiguracjach w zależności od rodzaju montażu: PIN 7x3; 7x7, 8x8 oraz rurki z nawiniętą siatką szarą lub czarną z wysięgami 1,6 mb, 1,8 mb, 2,4 mb, 2,8 mb.	
KIT	Możliwość zakupu zestawów komponentów w wersji KIT do wykonania 1 szt moskitiery bez konieczności magazynowania pojedynczych elementów w pełnych opakowaniach.	
SLOW 43	Nowy design kasety o wymiarach 43x57 umożliwia zastosowanie siatki o większym wyciągu.	



# REALIZACJA







Do każdego zamówienia podchodzimy w sposób indywidualny z dbałością o każdy szczegół. Klient nie jest dla nas tylko „stupkiem” w wykresie sprzedażowym ale partnerem. Nie stwarzamy sztucznych barier. W każdej chwili odbieramy od Państwa telefony, doradzamy i szkolimy.

Naszą firmę tworzą wyjątkowi ludzie – profesjonalści, którzy doskonale znają się na swojej pracy. To dzięki ich zaangażowaniu wciąż podnosimy jakość usług i produktów oraz pracujemy na Państwa zaufanie.

**ZAPRASZAMY DO WSPÓŁPRACY** - czekamy na wasz telefon lub e-mail