

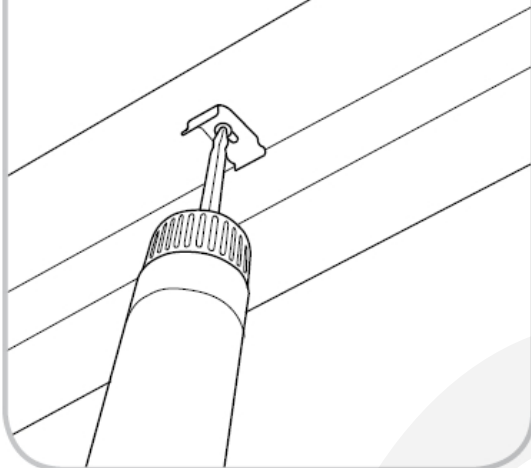
Oznaczenie części/parts:

- A Kasetka/ Cassette
- B Prowadnice boczne z uszczelką szczotkową/  
Side guides with brush seal
- C Wewnętrzny zatrząsek/ Internal latch
- D Sprężyna/ Spring
- E Hamulec/ Brake
- F Tulejka/ Bushing
- G Zaślepka kasety/ Cassette end cap

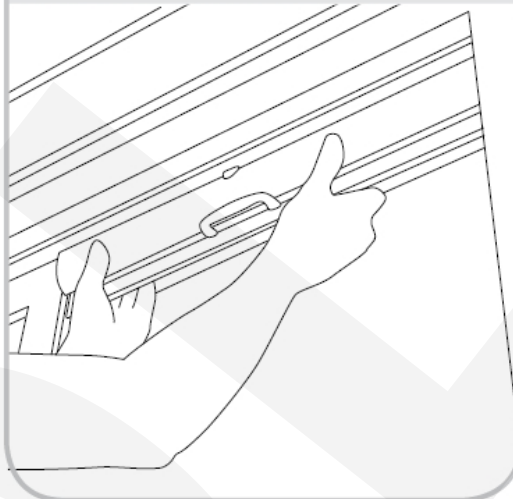
- H Zaślepka obciążnika/ End cap of the ballast
- I Obciążnik/ Ballast
- J Śruba (montaż zaślepki)/ Screw (installation of the end cap)
- K Śruba (montaż prowadnicy bocznej)/ Screw (installation of side guide)
- L Zaślepka 10 mm/ End cap 10 mm
- M Klip do montażu do wnęki - opcjonalnie/  
Mounting into the recess additional clip  
- optional

**Instrukcja montażu: Mocowanie do wnęki**  
**Installation instructions: Fixing to the recess**  
**Instructions de pose: Fixation dans une baie**  
**Montageanleitung: Befestigung an der Aussparung**

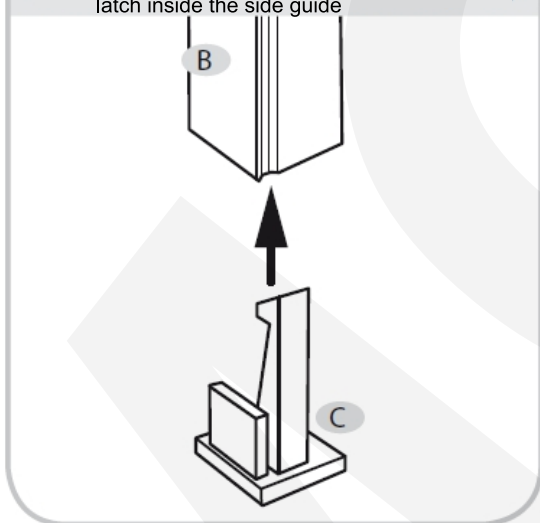
1- Przymocować opcjonalny klip montażowy wewnątrz wnęki/ Install the optional mounting clip inside the recess



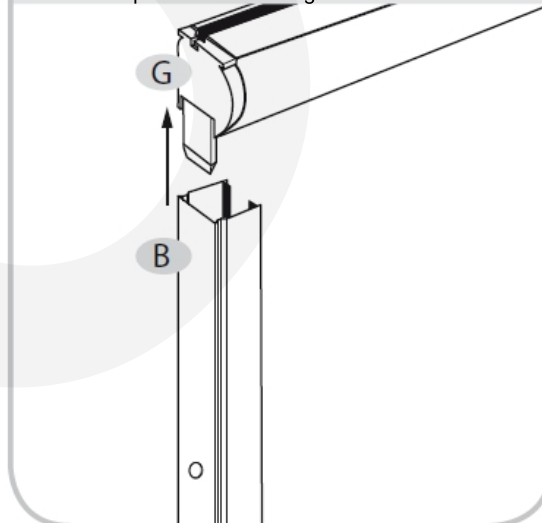
2- Wcisnąć kasetę do klipu montażowego/ Push the cassette into the mounting clip



3- Umieścić wewnętrzny zatrzask wewnątrz bocznej prowadnicy/ Place the internal latch inside the side guide



4- Umieścić zaślepki boczne wewnątrz prowadnicy bocznej/ Place the side end caps inside the side guide



5- Przymocować prowadnice boczne do wnęki/ Fix the side guides to the recess

