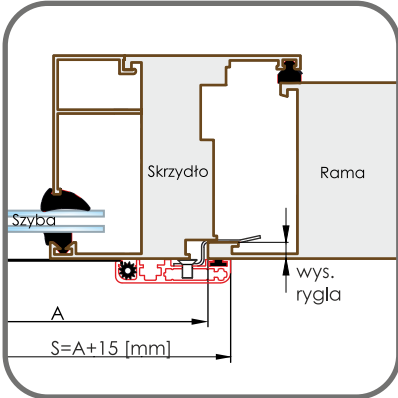


## Ramki okienne

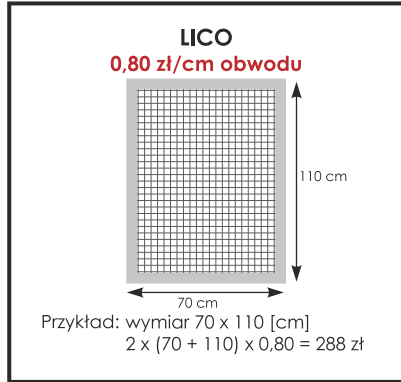


Widok od wewnątrz

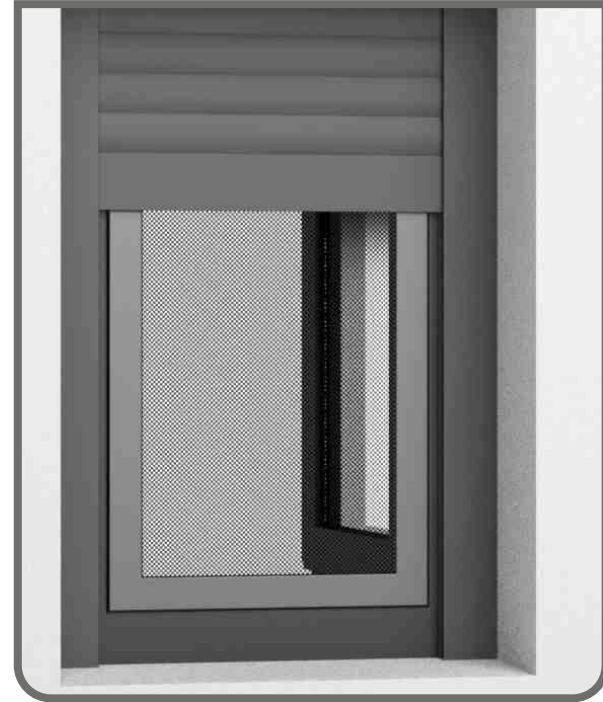


Ramka LICO w oknie

Cena netto ramki **złożonej**  
dociętej na wymiar za 1cm obwodu



- Idealne rozwiązanie do okien licowanych. Profil ramki bez kotnierza/płetw.
- Estetyczny, gładki profil o grubości tylko 6,9 mm pozwala na montaż moskitiery pomiędzy oknem, a panczem rolety zewnętrznej
- Uszczelka gumowa umiejscowiona w dedykowanej komorze zapobiega bezpośredniemu kontaktowi profilu z ramą okienną
- Montaż bezinwazyjny, za pomocą stalowych rygli o dopasowanej do danego okna wysokości
- Dostępne wersje z narożnikami zewnętrznymi i wewnętrznymi
- Dopląty str.17

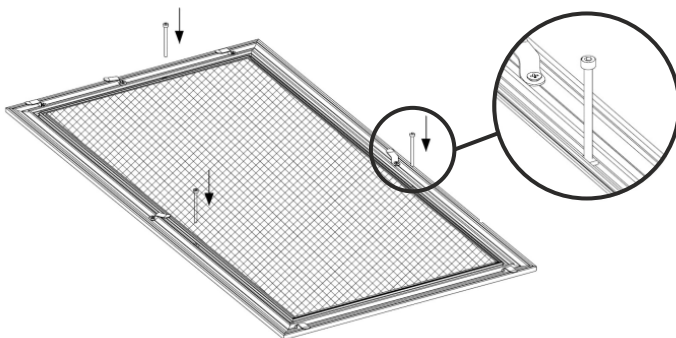


Kolory bez dopłaty RAL:

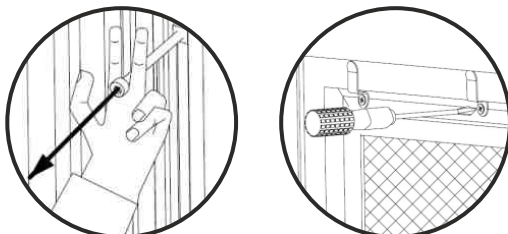
Biały	Antracyt struktura	Srebrny	Czarny
RAL 9016	RAL 7016	RAL 9006	RAL 8022

## INSTRUKCJA MONTAŻU RAMKI LICO

1. Wkręcić śruby montażowe w nakrętki kwadratowe

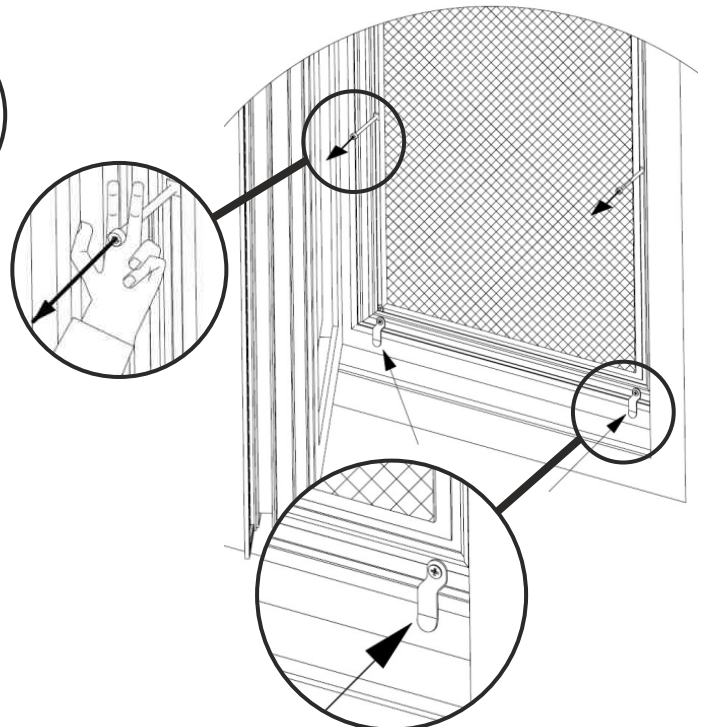


3. Przytrzymując i przyciągając ramkę za pomocą śrub montażowych, odpowiednio okręcić i dokręcić kolejno górne i boczne rygły



4. Odkręcić śruby montażowe

2. Nałożyć ramkę na okna nakładając dolne rygły



# STANDARD

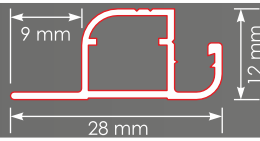
(max powierzchnia: 4m<sup>2</sup>; max wymiar boku: 220 cm)

# MINI

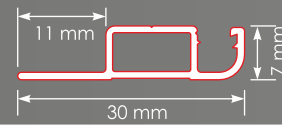
(max powierzchnia: 2 m<sup>2</sup>;  
max wymiar boku: 160 cm)



Profil standard  
skala 1:1

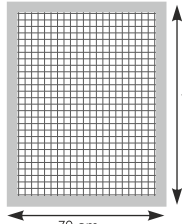


Profil mini  
skala 1:1



**Cena netto ramki niezłożonej  
dociętej na wymiar za 1cm obwodu**

**STANDARD I MINI  
0,30 zł/cm obwodu**

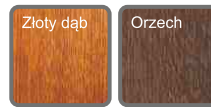


Przykład: wymiar 70 x 110 [cm]  
 $2 \times (70 + 110) \times 0,30 = 108 \text{ zł}$

Kolory bez  
dopłaty RAL:



Malowane  
**DREWNOPODOBNE**  
bez dopłaty



Dostępne rygle: metalowe ze stali nierdzewnej,  
koszulka termokurczliwa, malowane



### DOPLĄTY:

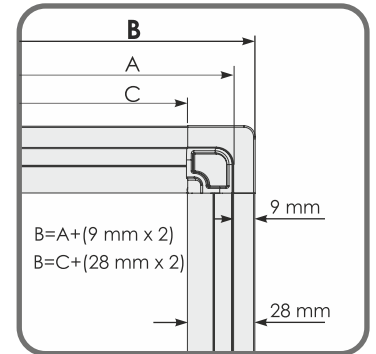
1. Złożenie ramki mini i standard. .... 25 zł/ramka
2. Przykręcenie rygli. .... 10 zł/ramka
3. Siatka niestandardowa:
  - antybakteryjna. .... 32 zł/m<sup>2</sup>
  - czarna. .... 5,50 zł/m<sup>2</sup>
  - aluminiowa (tylko prof. stand.), wzmocniona. .... 37 zł/m<sup>2</sup>
  - stalowa (tylko prof. stand.), anty-alergriczna, ClearVue. .... 74 zł/m<sup>2</sup>
4. Wymiana siatki (min. obliczeniowe 1 m<sup>2</sup>). .... 20 zł/m<sup>2</sup>
5. Rygiel w koszulce termokurczliwej. .... 10 zł/ramka
6. Ramka LUX - Mini lub Standard (narożnik wewnętrzny)-  
tylko w wersji złożonej. .... 40 zł/ramka
7. Szpros (tylko ramka standard). .... 30 zł/szt.
8. Uszczelka szczotkowa z taśmą dwustronną. .... 10 zł/ramka
9. Montaż standardowy. .... 20 zł/szt. (min 30 zł)
10. Malowanie na dowolny kolor RAL. .... 100 zł/ramka, minimum 300 zł/zamówienie
11. Malowanie drewnopodobne niestand. .... 300 zł/szt.
12. Ramka ponadgabarytowa. .... dopłata 100 zł

### UWAGI:

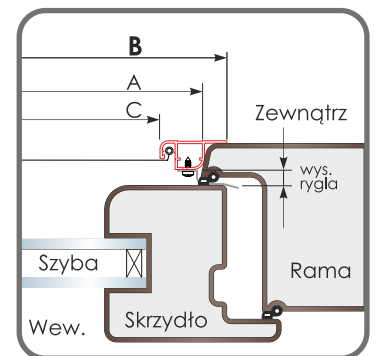
1. Zwężanie ramki jest efektem lepszego naciągnięcia siatki, co nie wpływa na poprawne zamontowanie ramki, oraz nie jest podstawą do reklamacji
2. W ramce MINI i LICO nie można zastosować szpros
3. Do okien drewnianych zalecamy:
  - stosować rygle malowane lub w koszulce termokurczliwej
  - w dolnej części ramek nie zamawiać rygli (zaznaczyć na zamówieniu)
4. Dostępne kolory narożników zewnętrznych MINI i STANDARD: białe, brązowe, złoty dąb, antracyt; LICO: białe, czarne, srebrne, antracyt
5. Ramka LUX, STANDARD i MINI - zaciskany wewnętrzny narożnik aluminiowy
6. Ramka STANDARD o powierzchni powyżej 1,3 m<sup>2</sup> zalecamy wykonywać ze szprosem. Wykonanie bez szpros należy zaznaczyć na zamówieniu
7. Pomiar ramek LUX tylko za pomocą pomiaru „B”
8. Rygle malowane w standardzie

**ZALECAMY** Zamówić zestaw DIY

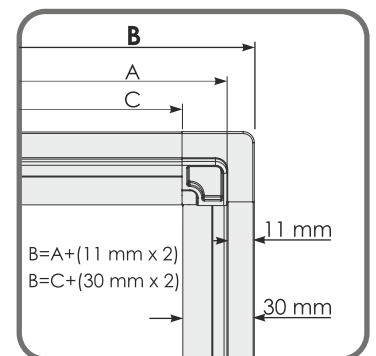
DIY (zrób to sam)	Kod	Wymiar [cm] szer. x wys.	Cena netto [zł]
<b>Standard</b> RAL: 9016, 8019	SM-RD1-...	60 x 140	95
	SM-RD2-...	120 x 150	115
<b>Mini</b> RAL: 9016, 8019	SM-RM1-...	60 x 140	85
	SM-RM2-...	120 x 150	105



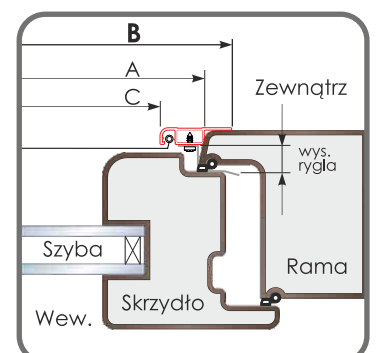
Pomiar STANDARD



Ramka STANDARD na oknie



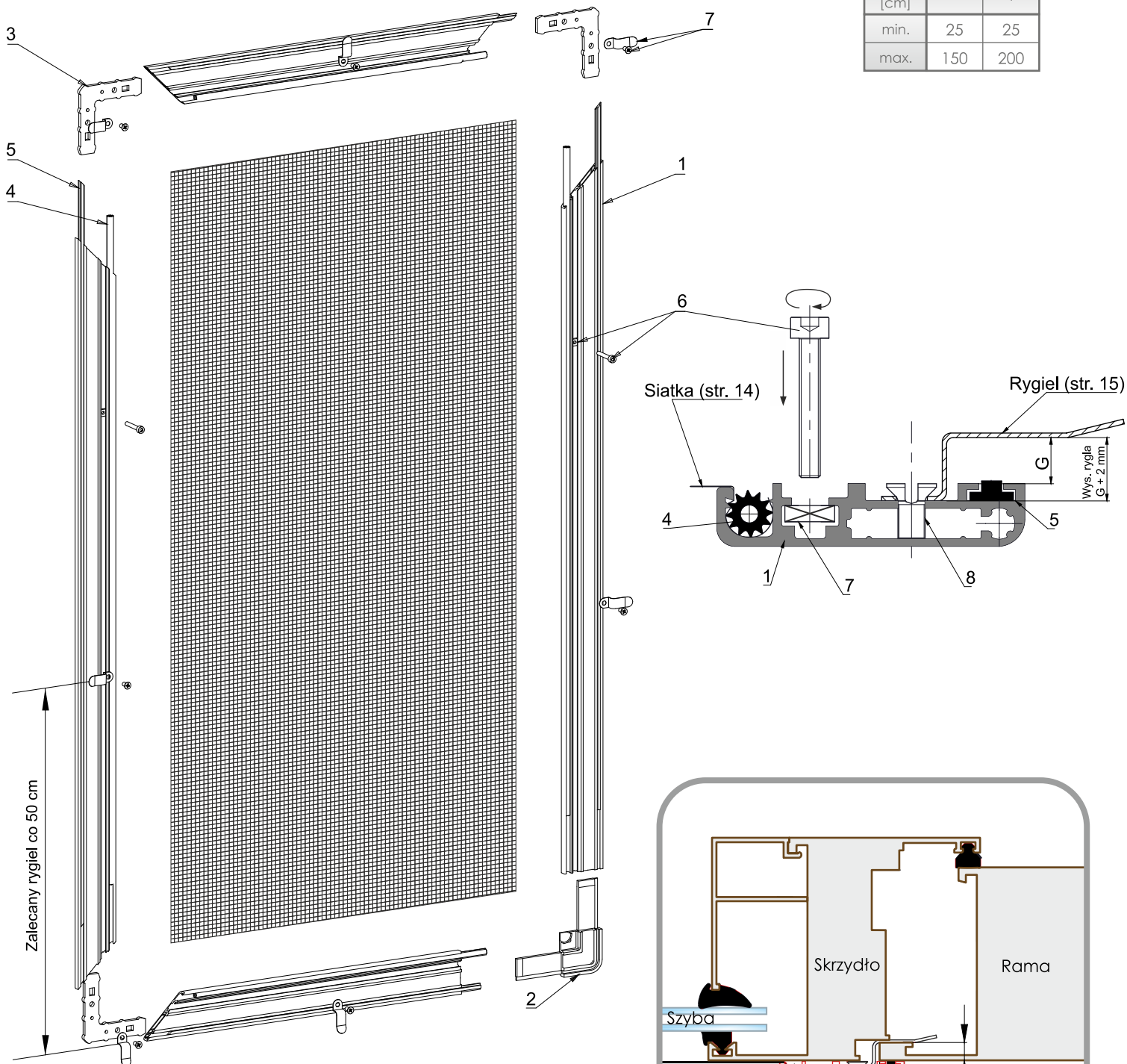
Pomiar MINI



Ramka MINI na oknie

## Ramka (34 x 6,9)

Wymiar [cm]	szer.	wys.
min.	25	25
max.	150	200



**Rozkrój elementów:**

A - szerokość/wysokość światła otworu [mm]

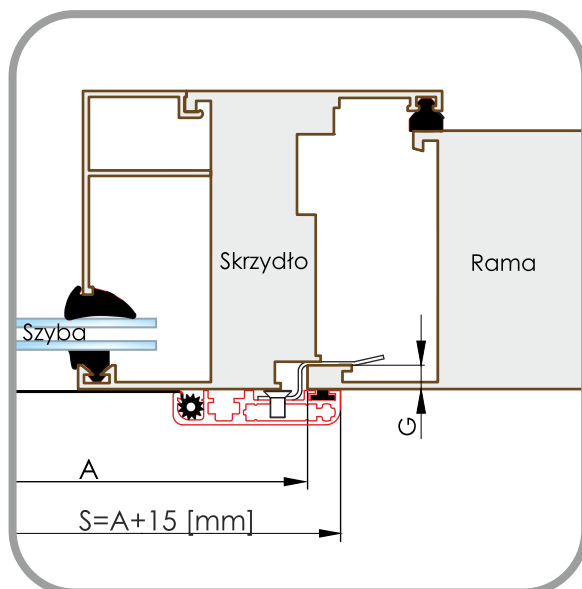
S - szerokość/wysokość moskitiery [mm]

$S = A + 15 \text{ mm}$

$W = A + 15 \text{ mm}$

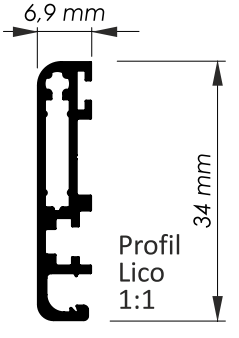
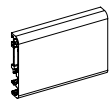
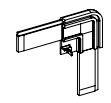
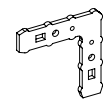

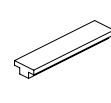
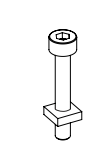
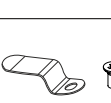
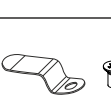
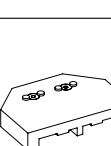
$S_c$  - długość profilu dla ramki z narożnikiem zewnętrznym:

$S_c = S - 68 \text{ mm} = A - 53 \text{ mm}$

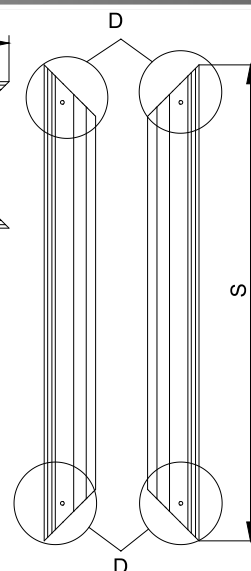
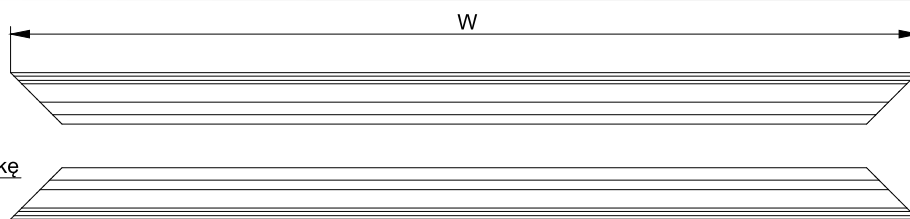
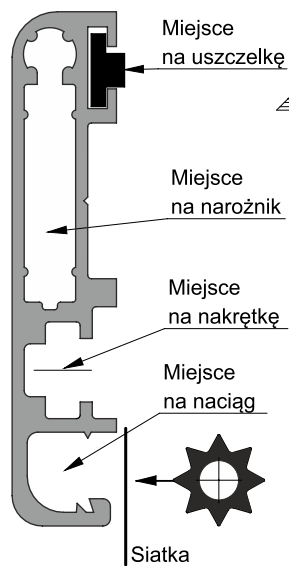


Ramka LICO w oknie

## \*WZÓR ZASTRZEŻONY (nr W. 130283)

		Kolory podstawowe						
		RAL:	9016	7016	9006	8022		
Nazwa		surowy	biały	antracyt struktura	srebrny	czarny		
Kod ...- x		a	b	u	s	c		
Nr	Rysunek	Nazwa Opak./Ilość	J.m	Kod/Cena netto/j.m. [USD]				
1	 *	Profil LICO 18 x 5,8 m	m	SM-BPG-a	SM-BPG-b	SM-BPG-u	SM-BPG-s	SM-BPG-c
				3,03	3,52			
2	 *	Narożnikzew. 100 szt.	szt	-	SM-BNZ-b	SM-BNZ-u	SM-BNZ-s	SM-BNZ-c
					0,42			
3	 *	Narożnikwew. 100 szt.	szt	SM-BNW-a	-			
				1,15				
4		Naciąg 450 m Ø 5,0	m	SM-RN5	Do siatek aluminiowej, stalowej i wzmacnianej stosować naciąg Ø 4,5 (kod: SM-RN4)			
				0,20				
5	 *	Uszczelka gumowa T 1000 m	m	-			SM-BUT-c	
								0,20
6		Śruba montażowa + nakrętka kwadratowa 100 kpl	kpl	SM-SNK	-			
				0,03				
8		Rygiel 7mm + śruba stożkowa 100 kpl	kpl	-	SM-BR7-b	SM-BR7-u	SM-BR7-s	SM-BR7-c
					0,15			
8		Rygiel 10mm + śruba stożkowa 100 kpl	kpl	-	SM-BR10-b	SM-BR10-u	SM-BR10-s	SM-BR10-c
					0,15			
9		Szablon do wiercenia otworów naroż- nikowych MOL 1 szt	szt	-	-			SM-BPW-c
								16,70

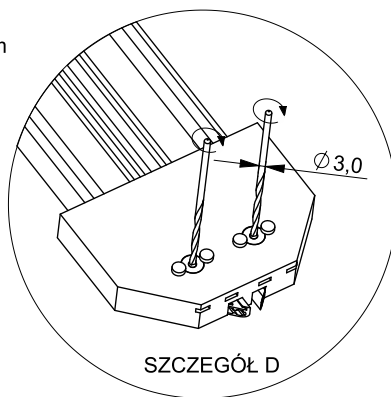
**\*Sprzedaż tylko pełnych opakowań**  
**\*Wzór zastrzeżony (nr W. 130283)**



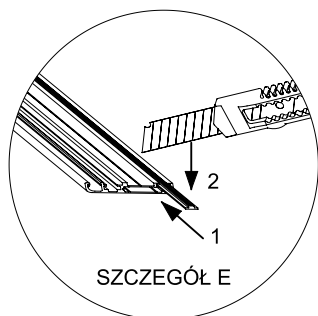
4 otwory nawiercić wiertłem  $\varnothing 3,0$  mm przy użyciu szablonu wiertarskiego SM-BPW-C

UWAGA! upewnić się, że profile są maksymalnie dosunięte do granicy przyrządu

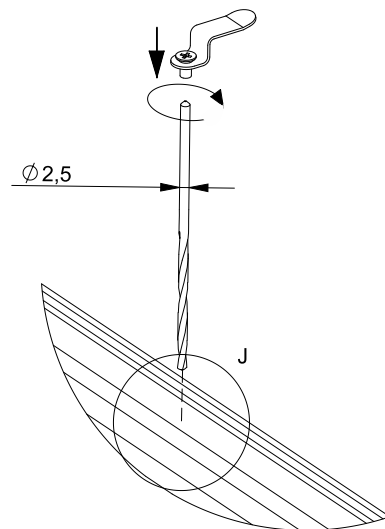
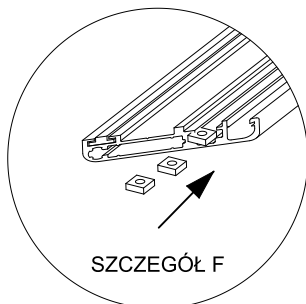
Czynność pomijana w przypadku stosowania narożnika zewnętrznego



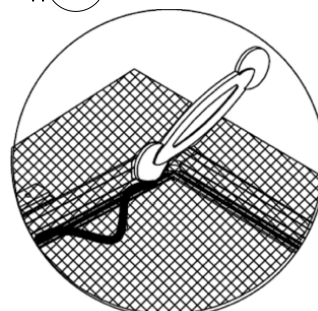
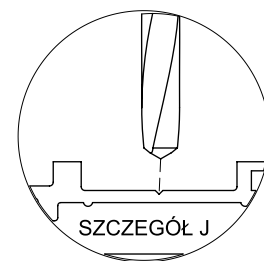
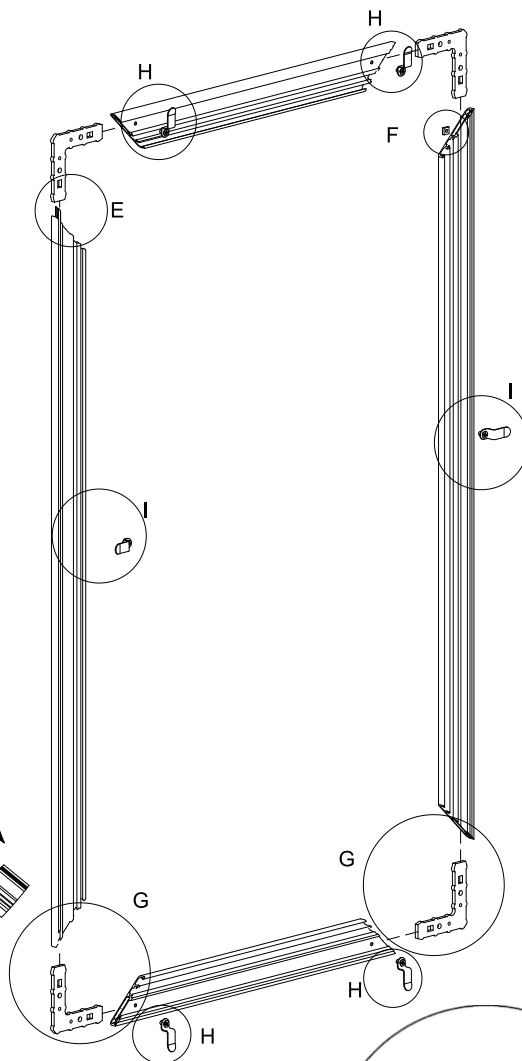
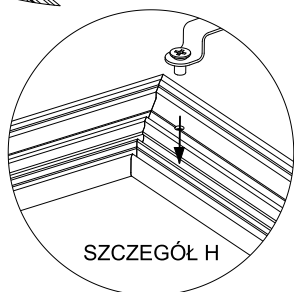
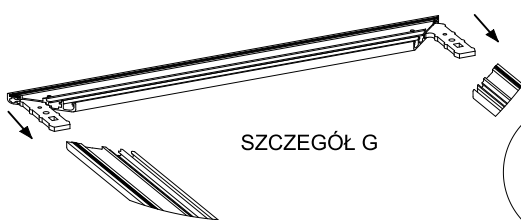
W- wysokość ramki  
S- szerokość ramki



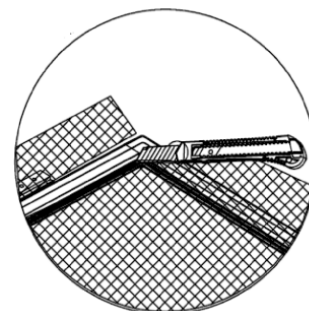
UWAGA: Uszczelkę gumową wsunąć w odcinki profilu i odciąć 1mm krócej



SZCZEGÓŁ I  
Otwory pod rygle boczne nawiercić wiertłem  $\varnothing 2,5$  mm. Zalecana ilość: 1 rygiel na każde 50 cm profilu

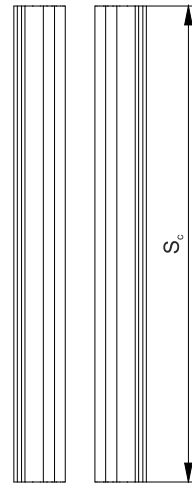
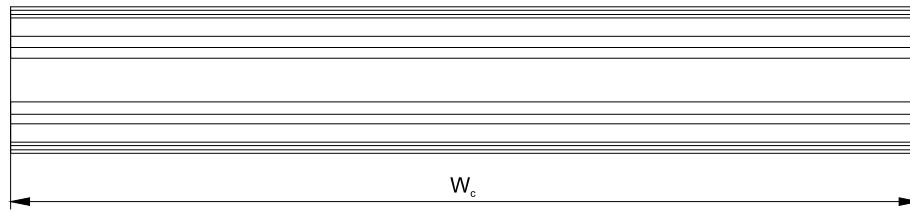
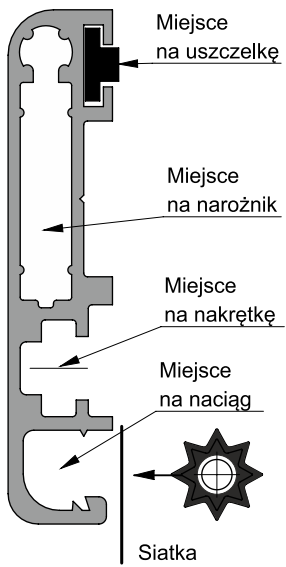


Wciskanie naciagu



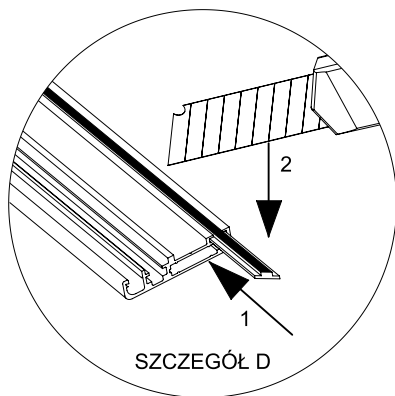
Przycinanie siatki

# Instrukcja składania ramki Lico z narożnikiem zewnętrznym

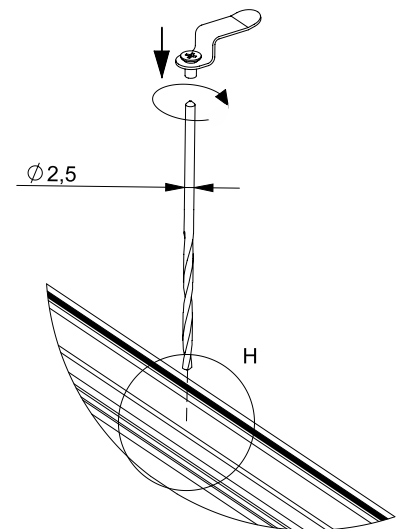
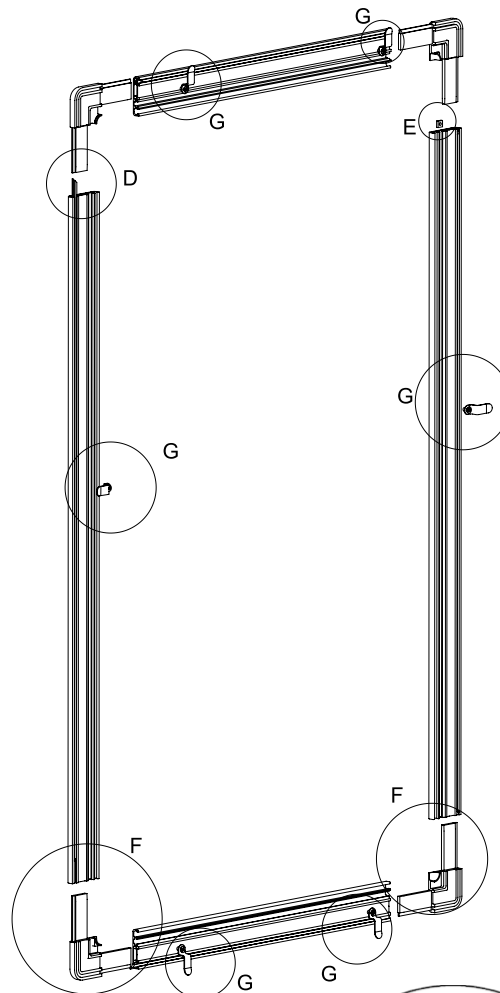
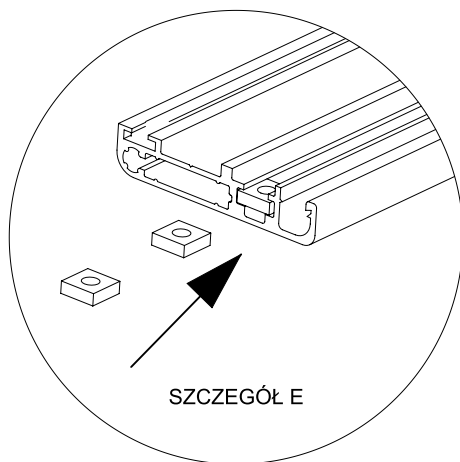


$S_c, W_c$  - długości cięcia profilu z narożnikiem zewnętrznym [mm]  
 $S, W$  - szerokość i wysokość moskitiery  
 $A, B$  - szerokość i wysokość światła otworu okna [mm]

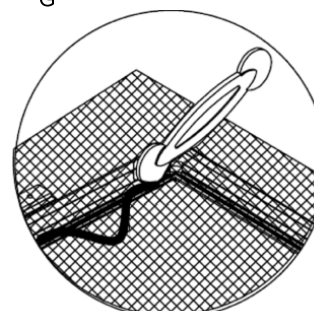
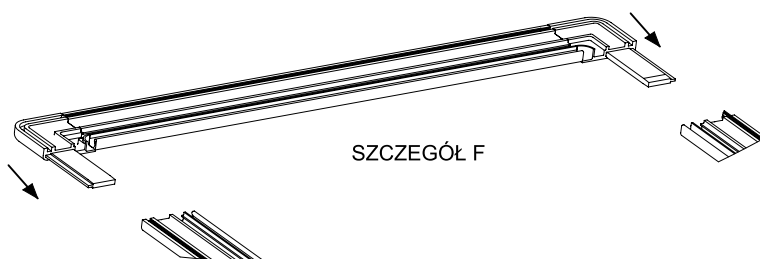
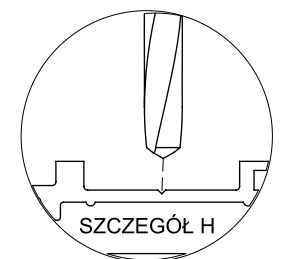
$S_c = S - 68$  [mm]     $W_c = W - 68$  [mm]  
 $S_c = A - 53$  [mm]     $W_c = B - 53$  [mm]



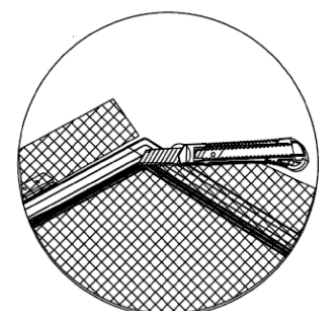
UWAGA: Wsunąć uszczelkę gumową



**SZCZEGÓŁ G**  
 Otwory pod rygle nawiercić wiertłem  $\varnothing 2,5$  mm. Zalecana ilość: 1 rygiel na każde 50 cm profilu



Wciskanie naciagu



Przycinanie siatki