

Cennik wyrobu gotowego (netto) nr 40-KDP-2023

v. 1, 11.02.2026



Karnisze elektryczne z napędem Somfy, to funkcjonalne rozwiązanie do Twojej przestrzeni. Dzięki minimalistycznemu designowi, karnisz będzie idealny do domów, apartamentów, sal konferencyjnych i hoteli. W zależności od wyboru silnika, karniszem możesz sterować za pomocą nadajnika ściennego, pilota lub aplikacji do zdalnego sterowania. Przy pomocy takiej aplikacji będziesz mógł z dowolnego miejsca założyć lub odsunąć okna, tak jak tego

potrzebujesz. Silniki do karniszy dają możliwość zaprogramowania scenariuszy, w taki sposób, aby uruchamiały się same, w zależności od pory dnia. ***Dodatkowo, jeśli masz system inteligentnego domu, to możesz dołączyć swój karnisz do bazy sterującej.*** W swojej ofercie posiadamy trzy rodzaje karniszy od ekonomicznej wersji, aż do premium, w której przesuwanie zastony jest płynne, regulowane i zawsze bardzo ciche.



NAJNIŻSZA CENA, WYSOKA JAKOŚĆ

Cena detaliczna netto [PLN] - Szyna

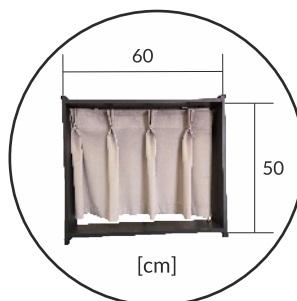
szer. [cm]	300	350	400	450	500	550	600	650	700	750	800	850	900	950	1000
	591	663	736	808	881	979	1052	1124	1197	1269	1342	1415	1487	1560	1633

Własności:

- Szyna koloru białego
- Montaż sufitowy
- Rozsuwanie jednostronne
- Prędkość przesuwu 15 cm/s
- Max waga zastony 35 kg
- Max obciążenie ślizgacza: 1,5 kg
- 10 szt. ślizgaczy/mb szyny
- Maksymalna szerokość szyny prostej:
 - z silnikiem przewodowym: 10 m
 - z silnikiem akumulatorowym: 6 m

Dopłaty (patrz str. 5-6):

- Montaż ścienny
- Silniki Movelite oraz sterowania
- Rozsuwanie teatralne 40 zł
- Gotowa zastona z haczykami microflex (zapytaj handlowca)
- Inny kolor RAL (zapytaj handlowca)



Wystawka z silnikiem na akumulator: 1 600 zł



Movelite WireFree 35 RTS z silnikiem na akumulator:
Oszczędność energii; bez uszkodzenia ściany



ŚLIZGACZE O PODWYŻSZONEJ WYTRZYMAŁOŚCI,
MOCNY SILNIK DO ZASŁON O ŁĄCZNEJ WADZE 60 KG

Cena detaliczna netto [PLN] - Szyna

szer. [cm]	300	350	400	450	500	550	600	650	700	750	800	850	900	950	1000	1050	1100	1150	1200
	1 036	1 165	1 298	1 427	1 560	1 715	1 847	1 977	2 109	2 242	2 372	2 504	2 634	2 766	2 896	3 054	3 186	3 316	3 448

Własności:

- Szyna koloru białego
- Montaż sufitowy
- Rozsuwanie jednostronne
- Regulowana prędkość przesuwu od 7,5-20 cm/s
- 10 szt. ślizgaczy/mb szyny
- Max waga zasłony 60 kg
- Max szerokość szyny:
 - prostej: 12 m
 - giętej: 6 m



Szyna Glydea



Silnik Glydea Ultra

Dopłaty (patrz str. 5-6):

- Montaż ścienny
- Silniki Glydea i sterowania
- Marszczenie tkaniny
- Gięcie szyny w 45° i 90° 568 zł
- Rozsuwanie teatralne 85 zł
- Gotowa zasłona uszyta w trzech wariantach (zapytaj handlowca)



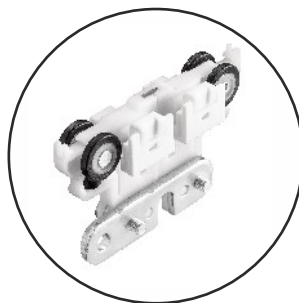
BARDZO NISKI POZIOM HAŁASU

Cena detaliczna netto [PLN] - Szyna

szer. [cm]	300	350	400	450	500	550	600	650	700	750	800	850	900	950	1000	1050	1100	1150	1200
	1 124	1 273	1 418	1 566	1 712	1 882	2 031	2 176	2 324	2 469	2 615	2 763	2 908	3 057	3 202	3 376	3 521	3 666	3 815

Własności:

- Wózki i ślizgacze zapewniające cichą pracę
- Szyna koloru białego
- Montaż sufitowy
- Rozsuwanie jednostronne
- Regulowana prędkość przesuwu od 7,5-20 cm/s
- 10 szt. ślizgaczy/mb szyny
- Max waga zasłony 60 kg
- Max szerokość szyny 12 m
 - prostej: 12 m
 - giętej: 6 m



Wózek Silent



Ślizgacz Silent

Dopłaty (patrz str. 5-6):

- Montaż ścienny
- Silniki Glydea i sterowania
- **NOWOŚĆ!** Marszczenie tkaniny
- Gięcie szyny w 45° i 90° 568 zł
- Rozsuwanie teatralne 91 zł
- Gotowa zasłona z haczykami microflex (zapytaj handlowca)

MAX OBCIĄŻENIE (kg)

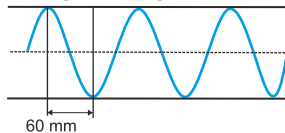
		Movelite 35			Movelite Wire-Free 35 RTS			Glydea Ultra 35e			Glydea Ultra 60e				Glydea Ultra 60e tandem			
szyna	szer. (m)	rys.	3	6	10	3	6	10	3	6	10	3	6	10	12	6	10	12
prosta jednostronna	A		35	35	35	35	35	-	35	35	35	60	60	60	55	100	100	100
prosta kurtyna	B		35	35	35	35	35	-	35	35	35	60	60	60	55	100	100	100
90° jednostronna	C		35	25	20				35	25	20	45	45	45	35	100	80	80
90° dwustronna	D		35	25	20				35	25	20	45	45	45	35	100	80	80
90° podwójna jednostronna	E		15	10	-				15	10	-	45	35	25	-	70	70	56
90° podwójna dwustronna	F		15	10	-				15	10	-	35	35	25	-	70	70	56
45° jednostronna	G		35	15	-				35	15	-	45	35	25*	-	70	56*	-
45° kurtyna	H		30	10	-				30	10	-	30	30	20*	-	70	56*	-

*do 8m

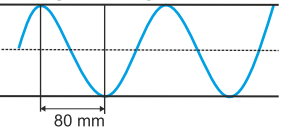
RODZAJE MARSZCZEŃ

Marszczenie bez taśmy

Odległość ślizgaczy 60 mm



Odległość ślizgaczy 80 mm

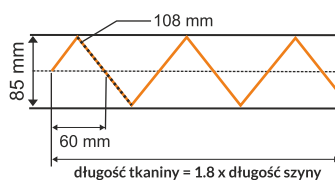


[PLN]

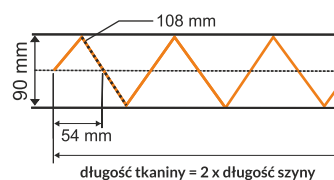
Fałdowanie zasłony (mb)	60mm	80mm
Heavy Duty	79	46
Silent	177	116

Marszczenie z taśmą

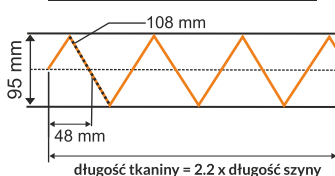
Stopień marszczenia 80%



Stopień marszczenia 100%



Stopień marszczenia 120%



[PLN]

Fałdowanie zasłony (mb)	80%	100%	120%
Heavy Duty	110	129	147
Silent	197	228	260

1. Standardowa zasłona

Ślizgacze w szynie nie są ze sobą połączone.

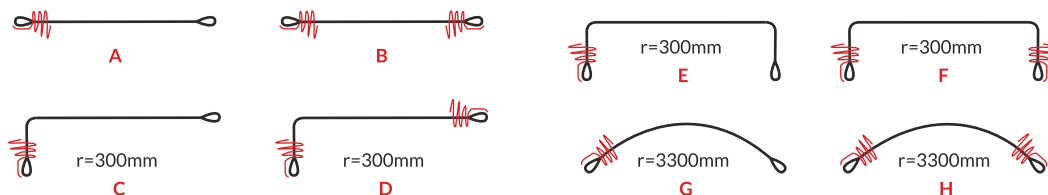
2. Marszczenie bez taśmy

Ślizgacze są połączone ze sobą za pomocą sznurka umożliwiającego regulację stopnia marszczenia zasłony. Odległość między ślizgaczami: 60 lub 80 mm.

3. Marszczenie z taśmą

Doczepiona do ślizgacza taśma, umożliwi regulację stopnia marszczenia zasłony na trzech poziomach: 80%, 100% i 120%.

TYPY SZYN - GIĘCIE



SILNIKI DO SZYNY MOVELITE [PLN]

	nazwa	cena
przewodowy	Movelite 35 WT/DCT	564
	Movelite 35 RTS	688
akumulatorowy	Movelite WireFree 35 RTS + zasilacz	1 238

SILNIKI DO SZYNY GLYDEA ULTRA [PLN]

	nazwa	cena
przewodowy	Glydea Ultra 35e WT/DCT	1 130
	Glydea Ultra 35e RTS	1 407
	Glydea Ultra 60e WT/DCT	1 344
	Glydea Ultra 60e RTS	1 555

SPECYFIKACJE SILNIKÓW

	Movelite 35	Glydea Ultra 35e/60e	Movelite Wirefree
zasilanie	90-240 V - 50-60 Hz	90-240 V - 50-60 Hz	24 Vdc / akumulator
max. waga zastony	35 kg	35/60 kg	35 kg
max. długość szyny	10 m	10-12 m	6 m
touch motion	tak (bez WT)		tak
tryb silent	nie	tak	nie
aut. krańcówki	tak		
regulowane krańcówki	tak (bez WT)		tak
miękki start/stop	nie	tak (bez WT)	nie
prędkość [cm/s]	15	12,5/15/17,5/20	15
kompatybilność	WT/RTS		RTS

MODUŁ SDN [PLN]

sterowanie napędem	cena
Glydea Ultra DCT/RTS	249

MOCOWANIE DO ŚCIANY [PLN/mb]

uchwyt	cena
mocowanie karnisza do ściany	37
mocowanie karnisza do ściany o podwójnym wysięgu	49

PRZEŁĄCZNIK WT [PLN]

przełącznik	cena
INIS WT z nadtynek. puszką montażową (z podtrzym.)	37
INIS WT z nadtynek. puszką montażową (bez podtrzym.)	41
Inis 80 x 80 p/t (z podtrzym.)	62
Inis 80 x 80 p/t (bez podtrzym.)	71
Smoove Uno WT (z podtrzym.)	75
Smoove Uno WT (bez podtrzym.)	76
Smoove Duo WT (z podtrzym.)	107
Smoove Duo WT (bez podtrzym.)	107

NADAJNIK NAŚCIENNY RTS [PLN]

nadajnik	cena
SMOOVE ORIGIN 1 RTS	170
SMOOVE ORIGIN 2 RTS	263
SMOOVE ORIGIN 4 RTS	326

PILOT RTS [PLN]

pilot	cena
SITUO 1 RTS	175
SITUO 5 RTS	278
TELIS 16 RTS	658



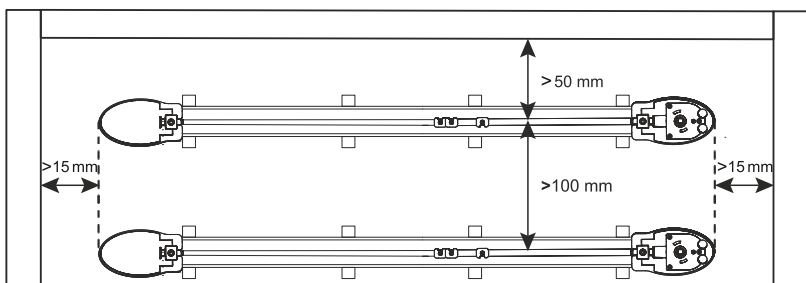
POMIAR

Aby wykonać pomiar należy uwzględnić luz pomiędzy karniszem a ścianą, bądź meblami. Należy zostawić 15 mm przerwy z prawej i lewej strony karnisza oraz 50 mm od okna. Jeśli będą montowane dwa karnisze (np. jeden do firanki) wówczas należy je montować minimum w odległości 100 mm od siebie (rys.1). Szerokość silnika jest już wliczona w szynę, dzięki temu zasłona zakrywa napęd.

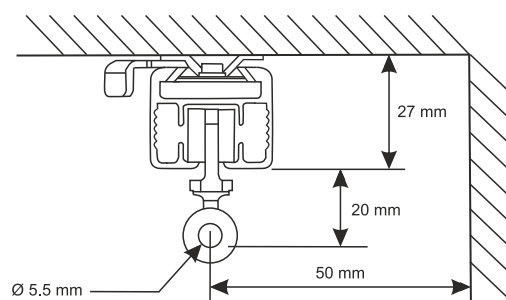
Szerokość wnęki powinna być ustalona po uwzględnieniu:

- technologii obszycia zasłon,
- grubości tkaniny,
- rodzaju marszczenia zasłon,
- zastosowania cięgien zachodzących,
- obecności elementów utrudniających przesuw tkaniny (grzejniki, wywietrzniki naokienne, klimatyzatory, itp.).

RYS. 1



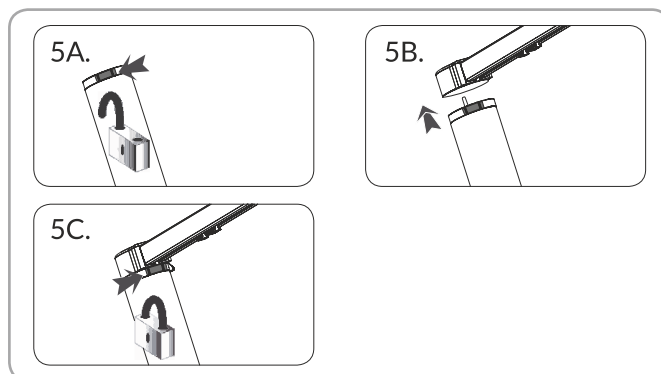
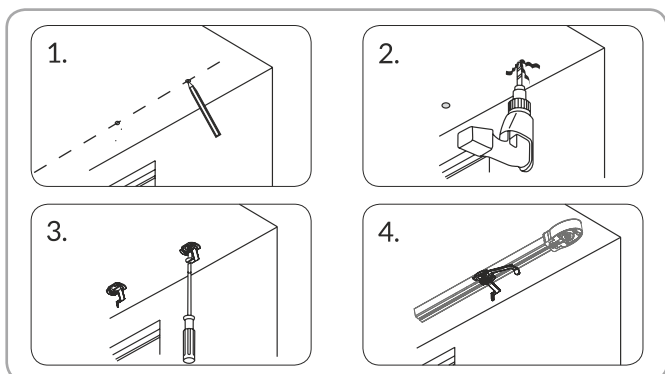
WYMIARY KARNISZA W PRZEKROJU



MONTAŻ

Podłączenie silnika musi się odbywać według załączonej instrukcji.

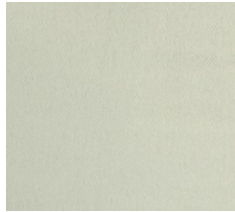
1. Zaznacz położenie uchwytów – co ok. 50-60 cm,
2. Wywierć otwór i umieść uchwyt,
3. Przymocuj uchwyt i załóż haczyk do zaciągnięcia zasłony na napęd i koło pasowe po przeciwnej stronie,
4. Zamocuj szynę poprzez przekręcenie wspornika,
- 5A. Odbezpiecz napęd, poprzez przesunięcie klipu,
- 5B. Włóż napęd na koło pasowe,
- 5C. Zablokuj napęd na kole pasowym zamykając klip.





BLACKOUT FR

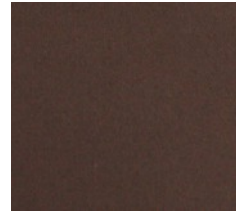
110 zł/m²



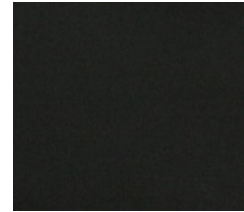
FR 0335



FR 0380



FR 9560



FR 9900

JAZZ NOVA

148 zł/m²



NOVA 06



NOVA 10



NOVA 15



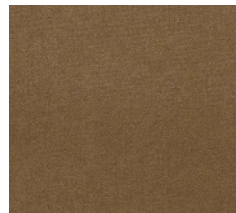
NOVA 20

CROWN VELVET

168 zł/m²



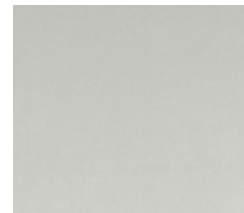
CROWN 05



CROWN 13



CROWN 26



CROWN 134



detal@mol.net.pl

508 188 190

hurt@mol.net.pl

502 188 493

inwestycje@mol.net.pl

502 188 871

export@mol.net.pl

507 320 533

MEDIA



mol.producent



mol.producent



MOL sp. z o. o.