

## Cennik detaliczny



### CENNIK (netto) nr 40-KDP-2023

Karnisze elektryczne z napędem Somfy, to funkcjonalne rozwiązanie do Twojej przestrzeni. Dzięki minimalistycznemu designowi, karnisz będzie idealny do domów, apartamentów, sal konferencyjnych i hoteli. W zależności od wyboru silnika, karniszem możesz sterować za pomocą nadajnika ściennego, pilota lub aplikacji do zdalnego sterowania. Przy pomocy takiej aplikacji będziesz mógł z dowolnego miejsca zasłonić lub odsłonić okna, tak jak tego

potrzebujesz. Silniki do karniszy dają możliwość zaprogramowania scenariuszy, w taki sposób, aby uruchamiały się same, w zależności od pory dnia. ***Dodatkowo, jeśli masz system inteligentnego domu, to możesz dołączyć swój karnisz do bazy sterującej.*** W swojej ofercie posiadamy trzy rodzaje karniszy od ekonomicznej wersji, aż do premium, w której przesuwanie zasłony jest płynne, regulowane i zawsze bardzo ciche.



NAJNIŻSZA CENA, WYSOKA JAKOŚĆ

**Cena detaliczna netto [PLN] - Szyna**

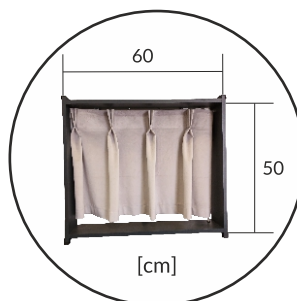
szer. [cm]	300	350	400	450	500	550	600	650	700	750	800	850	900	950	1000
	591	663	736	808	881	979	1052	1124	1197	1269	1342	1415	1487	1560	1633

**Własności:**

- Szyna koloru białego
- Montaż sufitowy
- Rozsuwanie jednostronne
- Prędkość przesuwu 15 cm/s
- Max waga zasłony 35 kg
- Max obciążenie ślizgacza: 1,5 kg
- 10 szt. ślizgaczy/mb szyny
- Maksymalna szerokość szyny prostej:
  - z silnikiem przewodowym: 10 m
  - z silnikiem akumulatorowym: 6 m

**Dopłaty (patrz str. 5-6):**

- Montaż ścienny
- Silniki Movelite oraz sterowania
- Rozsuwanie teatralne ..... 40 zł
- Gotowa zasłona z haczykami microflex (zapytaj handlowca)
- Inny kolor RAL (zapytaj handlowca)



Wystawka z silnikiem na akumulator: 1 600 zł



Movelite WireFree 35 RTS z silnikiem na akumulator:  
**Oszczędność energii; bez uszkodzenia ściany**



ŚLIZGACZE O PODWYŻSZONEJ WYTRZYMAŁOŚCI,  
MOCNY SILNIK DO ZASŁON O ŁĄCZNEJ WADZE 60 KG

### Cena detaliczna netto [PLN] - Szyna

szer. [cm]	300	350	400	450	500	550	600	650	700	750	800	850	900	950	1000	1050	1100	1150	1200
	1 036	1 165	1 298	1 427	1 560	1 715	1 847	1 977	2 109	2 242	2 372	2 504	2 634	2 766	2 896	3 054	3 186	3 316	3 448

#### Własności:

- Szyna koloru białego
- Montaż sufitowy
- Rozsuwanie jednostronne
- Regulowana prędkość przesuwu od 7,5-20 cm/s
- 10 szt. ślizgaczy/mb szyny
- Max waga zasłony 60 kg
- Max szerokość szyny:
  - prostej: 12 m
  - giętej: 6 m



Szyna Glydea



Silnik Glydea Ultra

#### Dopłaty (patrz str. 5-6):

- Montaż ścienny
- Silniki Glydea i sterowania
- Marszczenie tkaniny
- Gięcie szyny w 45° i 90° ..... 568 zł
- Rozsuwanie teatralne ..... 85 zł
- Gotowa zasłona uszyta w trzech wariantach (zapytaj handlowca)



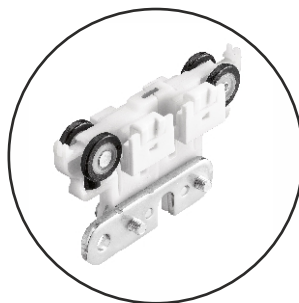
## BARDZO NISKI POZIOM HAŁASU

### Cena detaliczna netto [PLN] - Szyna

szer. [cm]	300	350	400	450	500	550	600	650	700	750	800	850	900	950	1000	1050	1100	1150	1200
	1 124	1 273	1 418	1 566	1 712	1 882	2 031	2 176	2 324	2 469	2 615	2 763	2 908	3 057	3 202	3 376	3 521	3 666	3 815

#### Własności:

- Wózki i ślizgacze zapewniające cichą pracę
- Szyna koloru białego
- Montaż sufitowy
- Rozsuwanie jednostronne
- Regulowana prędkość przesuwu od 7,5-20 cm/s
- 10 szt. ślizgaczy/mb szyny
- Max waga zasłony 60 kg
- Max szerokość szyny 12 m
  - prostej: 12 m
  - giętej: 6 m



Wózek Silent



Ślizgacz Silent

#### Dopłaty (patrz str. 5-6):

- Montaż ścienny
- Silniki Glydea i sterowania
- **NOWOŚĆ!** Marszczenie tkaniny
- Gięcie szyny w 45° i 90° ..... 568 zł
- Rozsuwanie teatralne ..... 91 zł
- Gotowa zasłona z haczykami microflex (zapytaj handlowca)

## MAX OBCIĄŻENIE (kg)

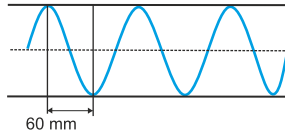
		Movelite 35			Movelite Wire-Free 35 RTS			Glydea Ultra 35e			Glydea Ultra 60e				Glydea Ultra 60e tandem		
szyna	szer. (m)																
	rys.	3	6	10	3	6	10	3	6	10	3	6	10	12	6	10	12
prosta jednostronna	<b>A</b>	35	35	35	35	35	-	35	35	35	60	60	60	55	100	100	100
prosta kurtyna	<b>B</b>	35	35	35	35	35	-	35	35	35	60	60	60	55	100	100	100
90° jednostronna	<b>C</b>	35	25	20				35	25	20	45	45	45	35	100	80	80
90° dwustronna	<b>D</b>	35	25	20				35	25	20	45	45	45	35	100	80	80
90° podwójna jednostronna	<b>E</b>	15	10	-				15	10	-	45	35	25	-	70	70	56
90° podwójna dwustronna	<b>F</b>	15	10	-				15	10	-	35	35	25	-	70	70	56
45° jednostronna	<b>G</b>	35	15	-				35	15	-	45	35	25*	-	70	56*	-
45° kurtyna	<b>H</b>	30	10	-				30	10	-	30	30	20*	-	70	56*	-

\*do 8m

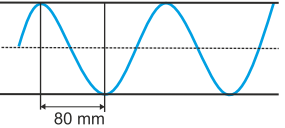
## RODZAJE MARSZCZEŃ

### Marszczenie bez taśmy

#### Odległość ślizgaczy 60 mm



#### Odległość ślizgaczy 80 mm

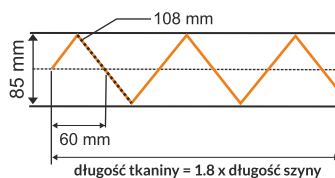


[PLN]

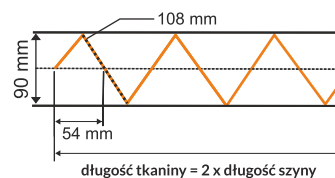
Fałdowanie zasłony (mb)	60mm	80mm
Heavy Duty	79	46
Silent	177	116

### Marszczenie z taśmą

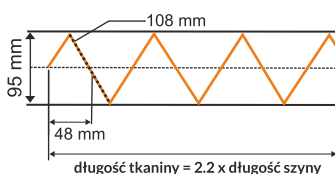
#### Stopień marszczenia 80%



#### Stopień marszczenia 100%



#### Stopień marszczenia 120%



[PLN]

Fałdowanie zasłony (mb)	80%	100%	120%
Heavy Duty	110	129	147
Silent	197	228	260

### 1. Standardowa zasłona

Ślizgacze w szynie nie są ze sobą połączone.

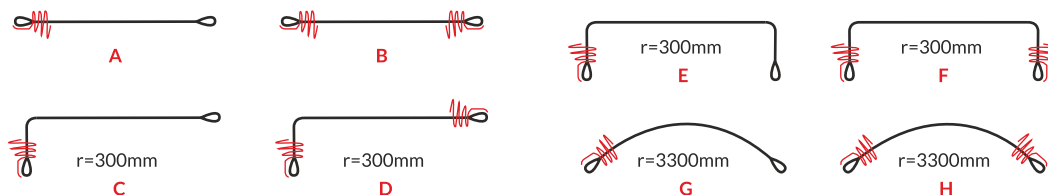
### 2. Marszczenie bez taśmy

Ślizgacze są połączone ze sobą za pomocą sznurka umożliwiającego regulację stopnia marszczenia zasłony. Odległość między ślizgaczami: 60 lub 80 mm.

### 3. Marszczenie z taśmą

Doczepiona do ślizgacza taśma, umożliwi regulację stopnia marszczenia zasłony na trzech poziomach: 80%, 100% i 120%.

## TYPY SZYN - GIĘCIE



## SILNIKI DO SZYNY MOVELITE [PLN]

	nazwa	cena
przewodowy	Movelite 35 WT/DCT	564
	Movelite 35 RTS	688
akumulatorowy	Movelite WireFree 35 RTS + zasilacz	1 238

## SILNIKI DO SZYNY GLYDEA ULTRA [PLN]

	nazwa	cena
przewodowy	Glydea Ultra 35e WT/DCT	1 130
	Glydea Ultra 35e RTS	1 407
	Glydea Ultra 60e WT/DCT	1 344
	Glydea Ultra 60e RTS	1 555

## SPECYFIKACJE SILNIKÓW

	Movelite 35	Glydea Ultra 35e/60e	Movelite Wirefree
zasilanie	90-240 V - 50-60 Hz	90-240 V - 50-60 Hz	24 Vdc / akumulator
max. waga zastony	35 kg	35/60 kg	35 kg
max. długość szyny	10 m	10-12 m	6 m
touch motion	tak (bez WT)		tak
tryb silent	nie	tak	nie
aut. krańcówki	tak		
regulowane krańcówki	tak (bez WT)		tak
miękki start/stop	nie	tak (bez WT)	nie
prędkość [cm/s]	15	12,5/15/ 17,5/20	15
kompatybilność	WT/RTS		RTS

## MODUŁ SDN [PLN]

sterowanie napędem	cena
Glydea Ultra DCT/RTS	249

## MOCOWANIE DO ŚCIANY [PLN/mb]

uchwyt	cena
mocowanie karnisza do ściany	37
mocowanie karnisza do ściany o podwójnym wysięgu	49

## PRZEŁĄCZNIK WT [PLN]

przełącznik	cena
INIS WT z nadtynk. puszką montażową (z podtrzym.)	37
INIS WT z nadtynk. puszką montażową (bez podtrzym.)	41
Inis 80 x 80 p/t (z podtrzym.)	62
Inis 80 x 80 p/t (bez podtrzym.)	71
Smoove Uno WT (z podtrzym.)	75
Smoove Uno WT (bez podtrzym.)	76
Smoove Duo WT (z podtrzym.)	107
Smoove Duo WT (bez podtrzym.)	107

## NADAJNIK NAŚCIENNY RTS [PLN]

nadajnik	cena
SMOOVE ORIGIN 1 RTS	170
SMOOVE ORIGIN 2 RTS	263
SMOOVE ORIGIN 4 RTS	326

## PILOT RTS [PLN]

pilot	cena
SITUO 1 RTS	175
SITUO 5 RTS	278
TELIS 16 RTS	658



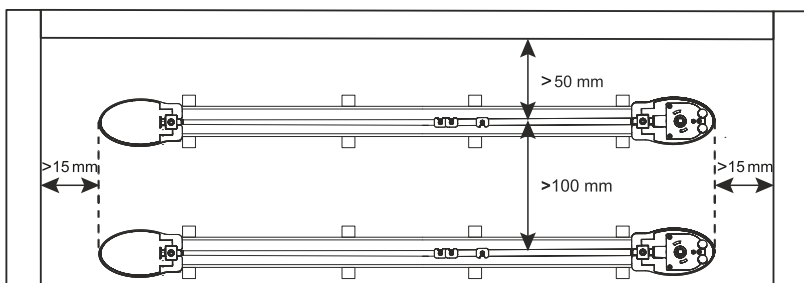
# POMIAR

Aby wykonać pomiar należy uwzględnić luz pomiędzy karniszem a ścianą, bądź meblami. Należy zostawić 15 mm przerwy z prawej i lewej strony karnisza oraz 50 mm od okna. Jeśli będą montowane dwa karnisze (np. jeden do firanki) wówczas należy je montować minimum w odległości 100 mm od siebie (rys.1). Szerokość silnika jest już wliczona w szynę, dzięki temu zasłona zakrywa napęd.

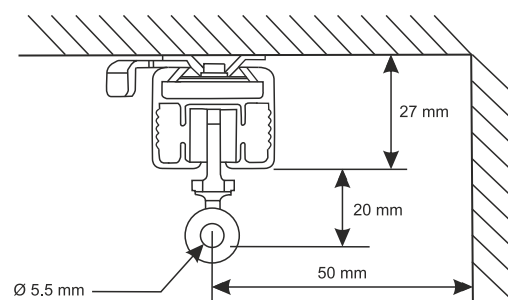
Szerokość wnęki powinna być ustalona po uwzględnieniu:

- technologii obszycia zasłon,
- grubości tkaniny,
- rodzaju marszczenia zasłon,
- zastosowania cięgien zachodzących,
- obecności elementów utrudniających przesuw tkaniny (grzejniki, wywietrzniki naokienne, klimatyzatory, itp.).

RYS. 1



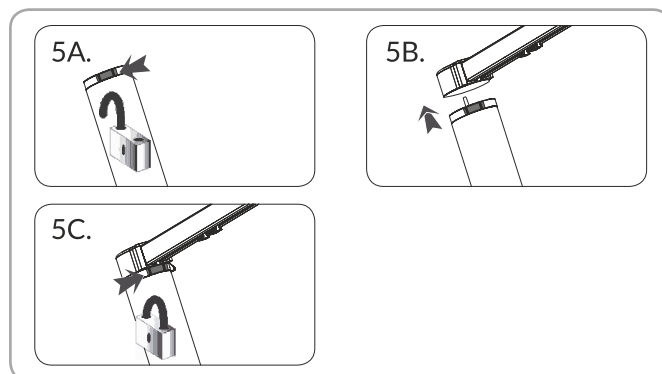
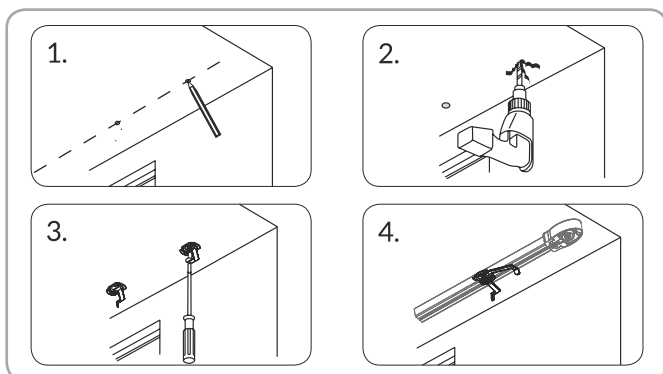
WYMIARY KARNISZA W PRZEKROJU



# MONTAŻ

Podłączenie silnika musi się odbywać według załączonej instrukcji.

1. Zaznacz położenie uchwytów – co ok. 50-60 cm,
2. Wywierć otwór i umieść uchwyt,
3. Przymocuj uchwyt i załóż haczyk do zaciągnięcia zasłony na napęd i koło pasowe po przeciwnej stronie,
4. Zamocuj szynę poprzez przekręcenie wspornika,
- 5A. Odbezpiecz napęd, poprzez przesunięcie klipu,
- 5B. Włóż napęd na koło pasowe,
- 5C. Zablokuj napęd na kole pasowym zamykając klip.





# TKANINY

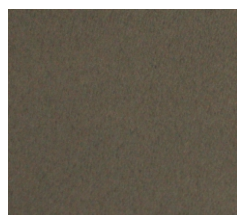


## BLACKOUT FR

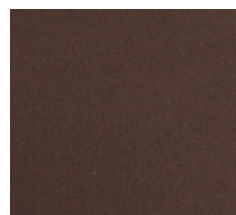
110 zł/m<sup>2</sup>



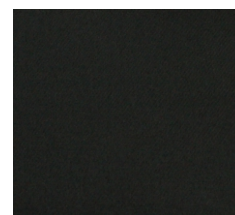
FR 0335



FR 0380



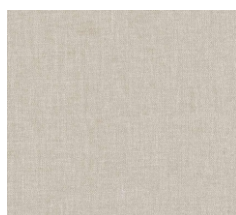
FR 9560



FR 9900

## JAZZ NOVA

148 zł/m<sup>2</sup>



NOVA 06



NOVA 10



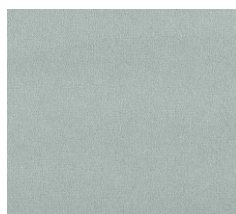
NOVA 15



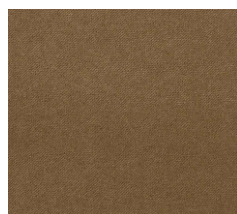
NOVA 20

## CROWN VELVET

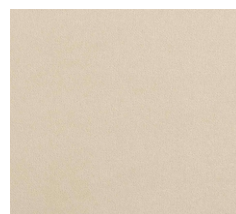
168 zł/m<sup>2</sup>



CROWN 05



CROWN 13



CROWN 26



CROWN 134



# KONTAKT



### Chcesz kupić gotowy produkt przygotowany na konkretny wymiar?

- Pobierz z naszej strony ([www.mol.net.pl](http://www.mol.net.pl)) druk zamówienia
- Wypełnij i wyślij mailem do działu sprzedaży wyrobu gotowego

Magdalena Wadelska

[detal@mol.net.pl](mailto:detal@mol.net.pl)

508 188 190

Jolanta Gis

[wyrobgotowy@mol.net.pl](mailto:wyrobgotowy@mol.net.pl)

502 188 536

Jan Michalak

[jmichalak@mol.net.pl](mailto:jmichalak@mol.net.pl)

502 188 572

### Masz większą inwestycję?

- Wyślij zapytanie do naszego działu zamówień inwestycyjnych

Agnieszka Borowska

[aborowska@mol.net.pl](mailto:aborowska@mol.net.pl)

507 320 326

Marta Łacka

[mlacka@mol.net.pl](mailto:mlacka@mol.net.pl)

502 188 871

