

Rodzaje montażu SALIDA

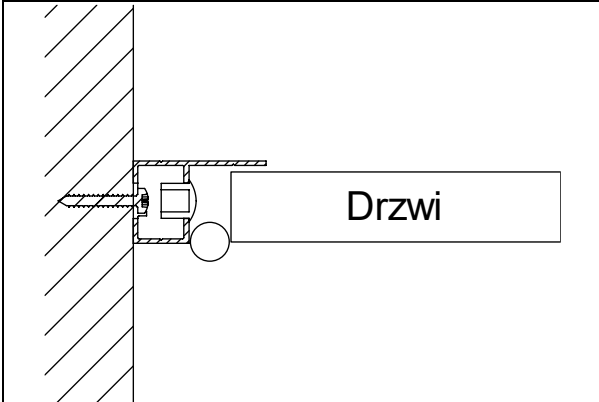
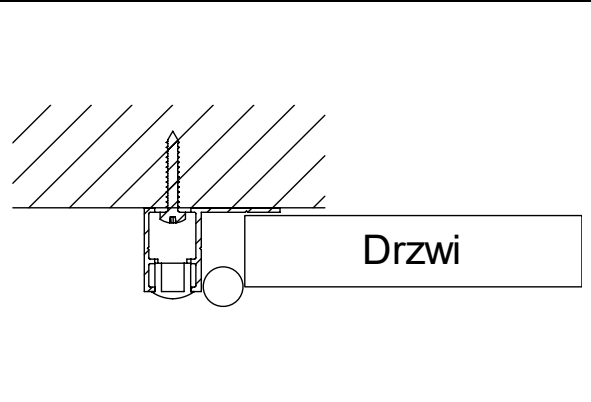
Spis treści

1. Dostępne warianty.....	1
2. Montaż listwy montażowej lub ramy.....	1
3. Dostępne warianty zawiasów.	2
4. Montaż zawiasu z samozamykaczem z blaszką.	3

1. Dostępne warianty

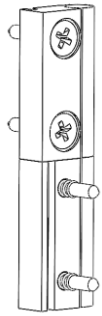



Drzwi z zawiasami	Drzwi z listwą montażową	Drzwi z ramą montażową
		


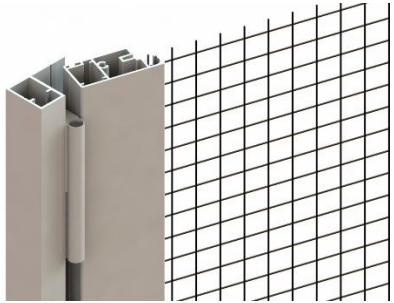

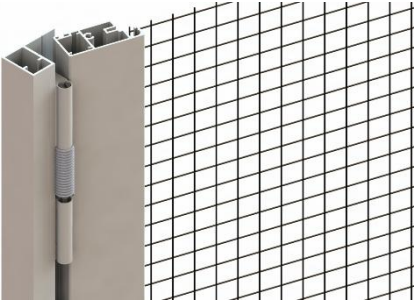
2. Osadzenie listwy montażowej lub ramy

Wnętkowe	Nasadowe
	

Przymocować listwę montażową lub ramę przez przymocowane otwory. Wcisnąć zaślepki $\varnothing 8$.

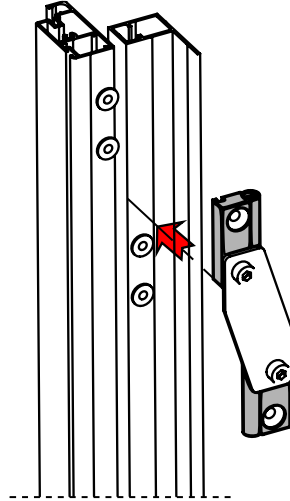
3. Dostępne warianty zawiasów.

	SM-AZP	SM-DZA
Zwykły Bez samozamykacza		
	SM-AZS	SM-DZS
Z samozamykaczem		

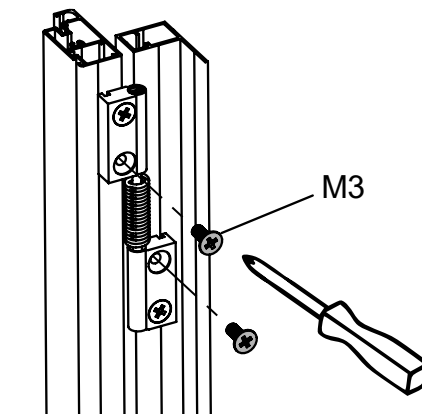
	 Zawias bez samozamykacza
	 Zawias z samozamykaczem

4. Montaż zawiasu z samozamykaczem z blaszką.

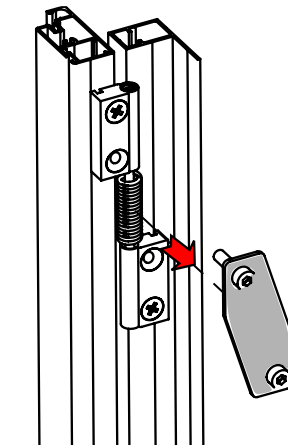
- W stanie otwartym przyłożyć zawias z samozamykaczem na blaszce.



- Wstępnie przykręcić zawias na 2 śrubki.



- Odkręcić i usunąć blaszkę.



- Przykręcić zawias w pozostałe otwory po blaszce.

