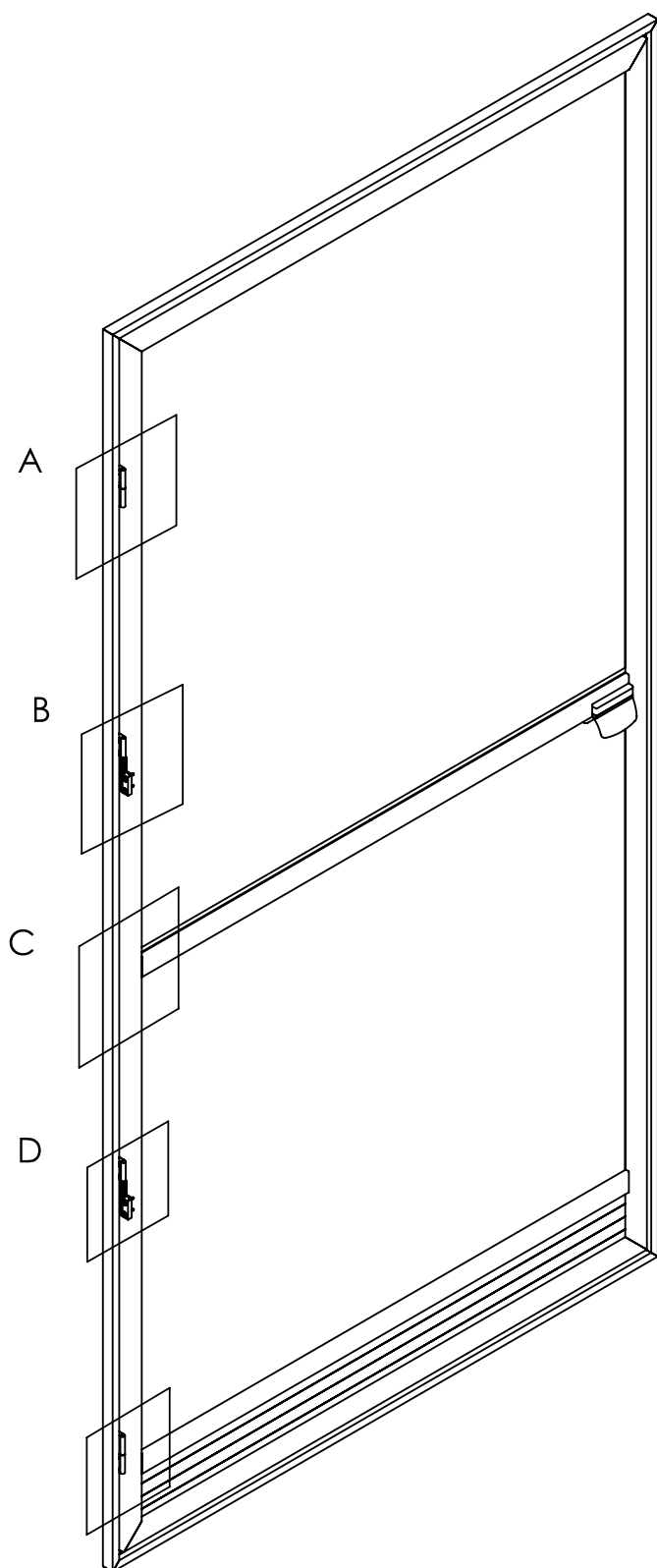


Wiercenie otworów SALIDA



A – Zawias górny

B – zawias ze sprężyną I

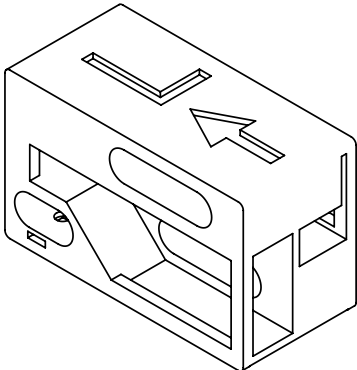
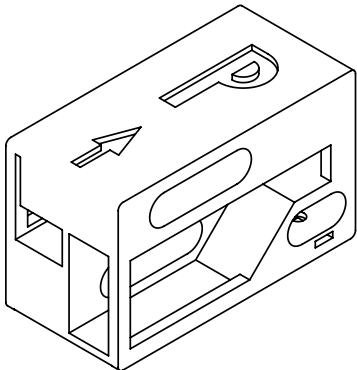
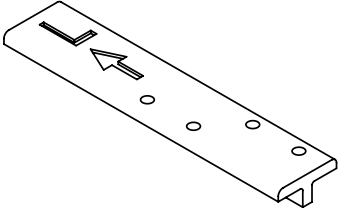
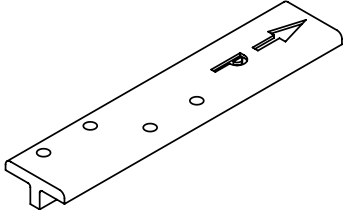
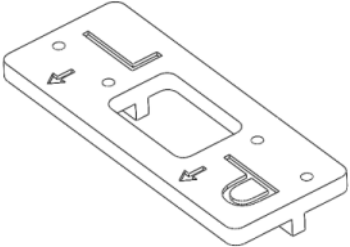
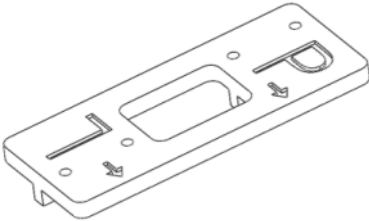
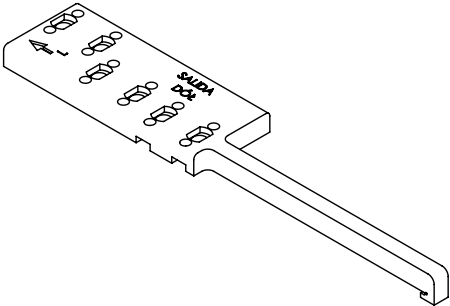
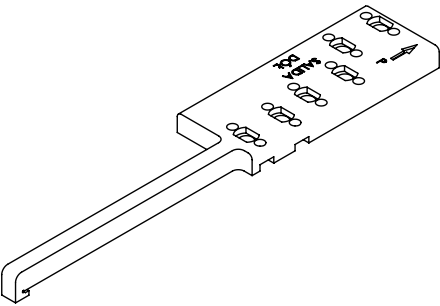
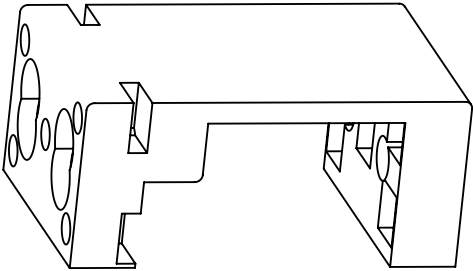
C – Szpros środkowy

D – zawias ze sprężyną II

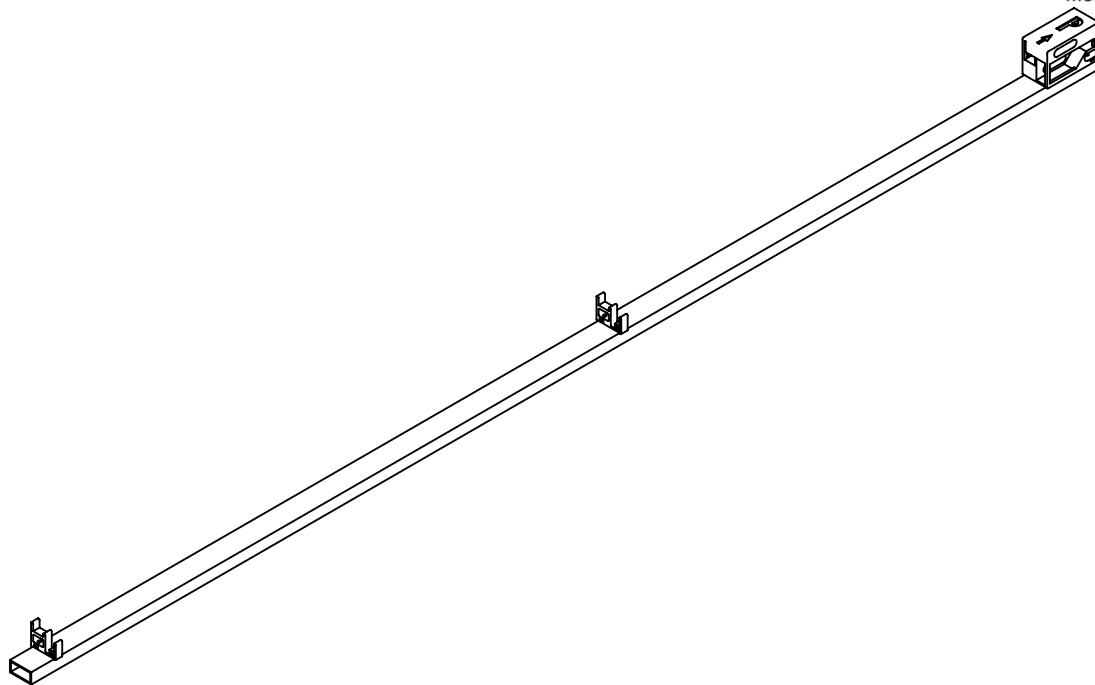
E – zawias dolny

F – szpros do kopniaka
(opcjonalne)

Tabela 1 Spis elementów

L P	Nazwa	Rysunek	
		Zawias lewostronny	Zawias prawostronny
1	Docker		
2	Szablon zawiasu górnego		
3	Szablon zawiasu z samozamykaczem		
4	Szablon zawiasu dolnego*		
5	Szablon Szpros-u		

*Szablon umożliwia zaznaczenie otworów pod zawias i szpros do kopniaka.

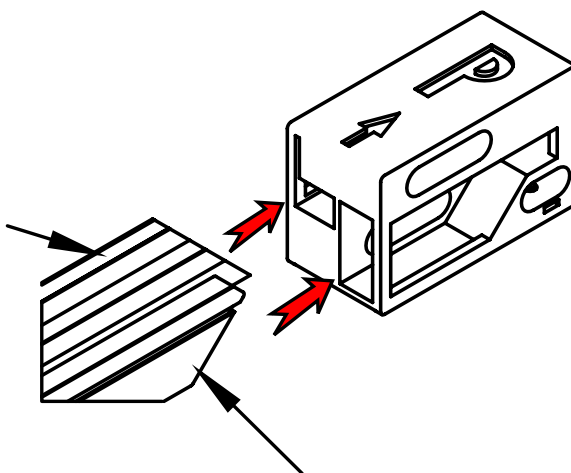


Rysunek 1 „Narta” z mocowaniami

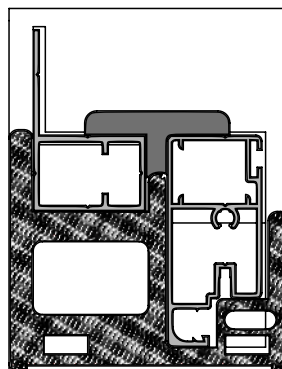
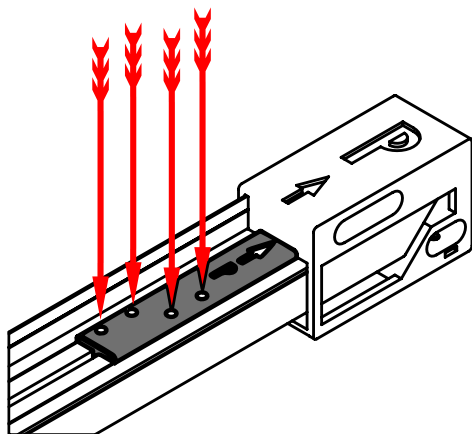
Procedura dotyczy zawiasu prawo- jak i lewostronnego.

Szablony osobne.

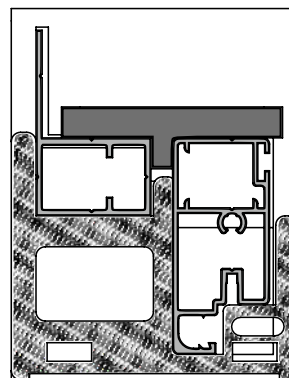
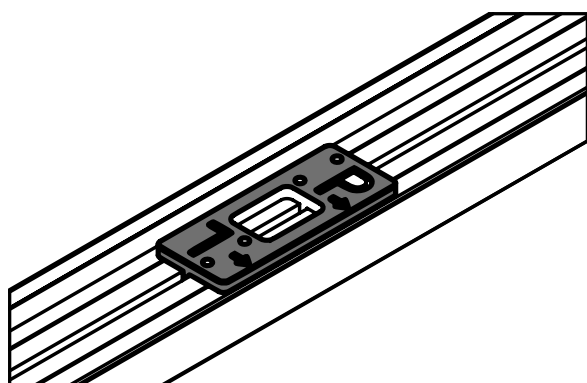
1. Wsunąć profil ramy i profil drzwi do dokera (1).



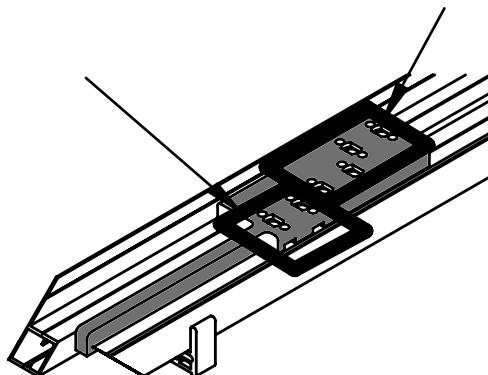
2. Przyłożyć górny szablon (2) i zaznaczyć otwory $\varnothing 3$ mm. (Pozycja A)



3. Przyłożyć szablon pod zawias samo zamykacza w wyznaczonej odległości według karty produkcyjnej (3) i zaznaczyć otwory. (Pozycja B i D)



4. Przyłożyć szablon dolny (4) i zaznaczyć o koniec profilu drzwi. Zaznaczyć otwory pod zawias (Pozycja E) i jeśli zestaw zawiera kopniak to pod szpros (pozycja F)

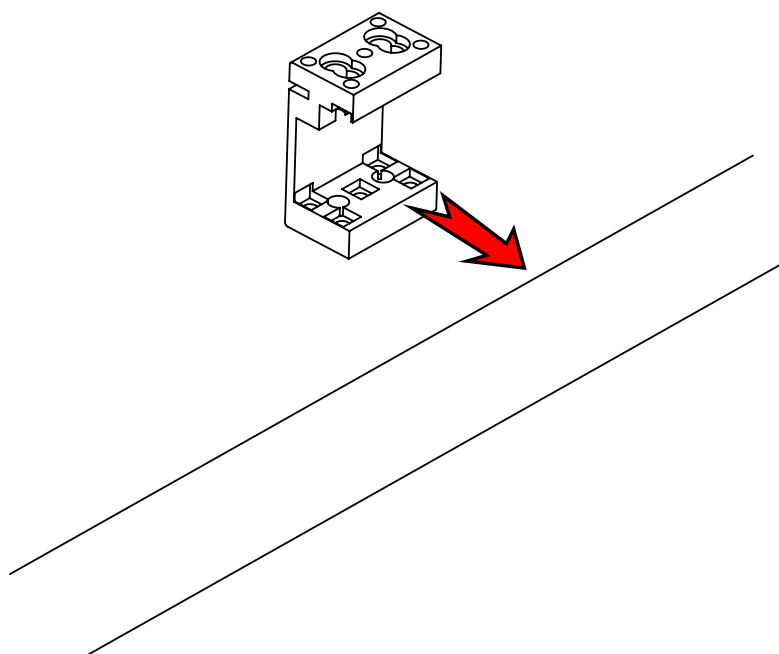


UWAGA: Zawias zawsze nad szprosem!

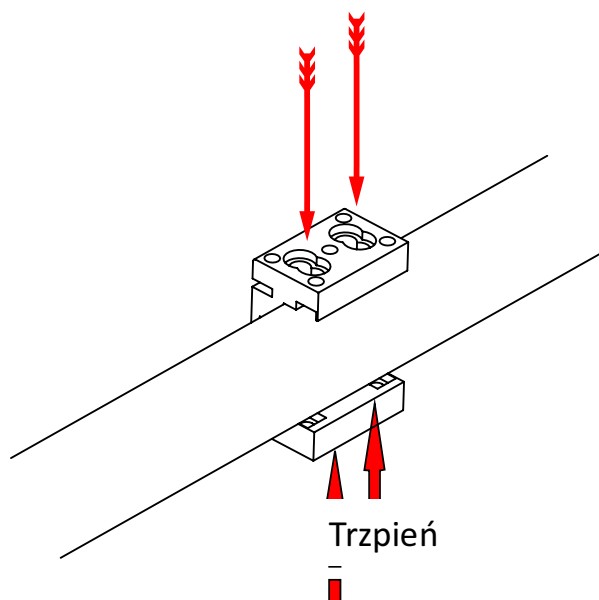
5. Rozwiercić otwory zawiasu do $\varnothing 5$ mm.
6. Wysunąć profile z dockera.
7. Nabić nitonakrętki M3 we wszystkich przygotowanych wcześniej otworach $\varnothing 5$ mm.

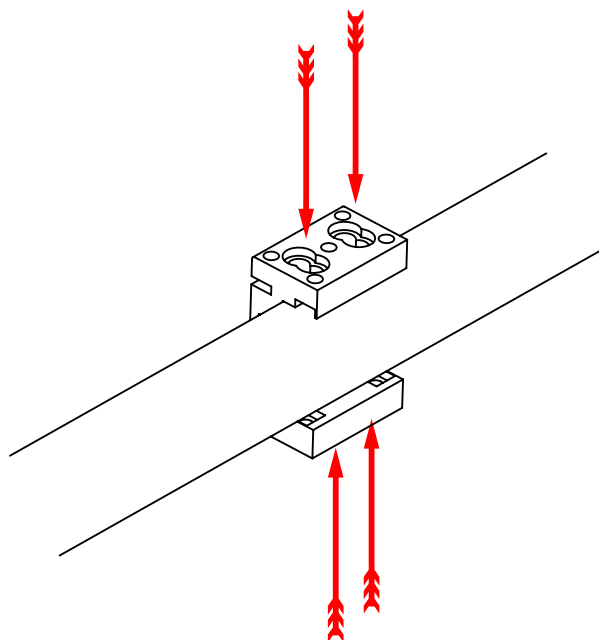
Odwiercanie otworów pod szpros:

8. Założyć szablon (5). (Pozycja C i F)

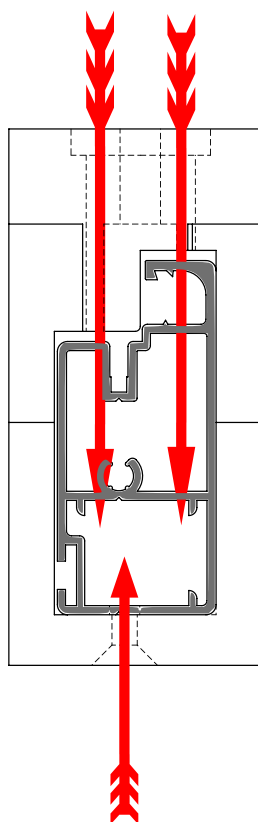


- Dla pozycji C wywiercić otwór zewnętrzny $\varnothing 3$ mm i zablokować szablon trzpieniem.
- Dla pozycji F spozycjonować szablon w otworach zewnętrznych i zablokować trzpieniem następnie wywiercić otwory.





9. Wiercić otwory $\varnothing 3$ mm przewiercając wewnętrzną belkę profilu.

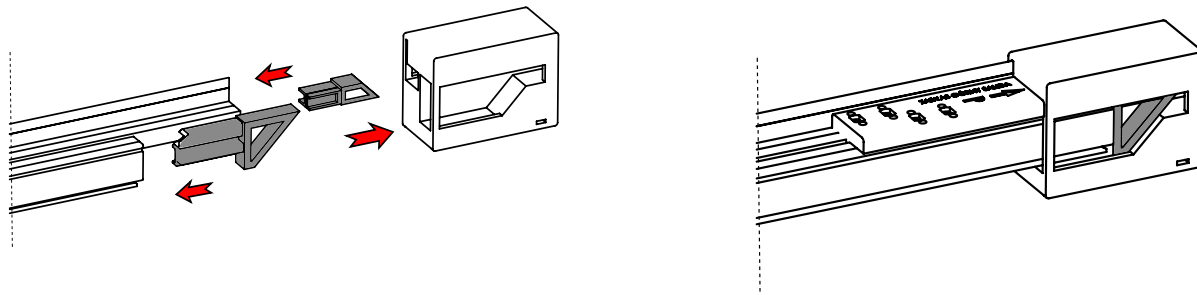


10. Rozwierać otwory zewnętrzne pod szpros do $\varnothing 8$ mm.

Wiercenie otworów pod zawiasy wariantu z listwą montażową.(B)

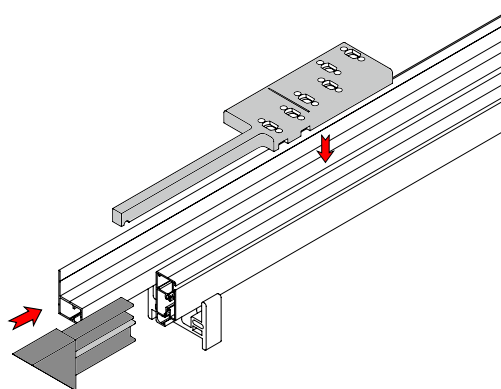
Uwagi dotyczące wiercenia zawiasów w pozycji A i E/F. Reszta pozostają tak jak w przypadku ramy patrz wyżej.

1. Wsunąć imitację narożnika w profil drzwi i profil ramy a następnie umieścić profile w dokerze, ułożyć szablon zawiasu górnego i zaznaczyć otwory pod zawias.

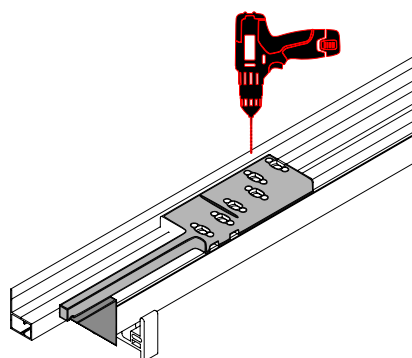


Uwaga: Listwa montażowa jest cięta pod kątem 90°. Należy zwrócić uwagę na kontakt dodanych elementów z dokerem.

2. W pozycji E/F zastosować imitację narożnika(1), a następnie przyłożyć szablon zawiasu dolnego(2).

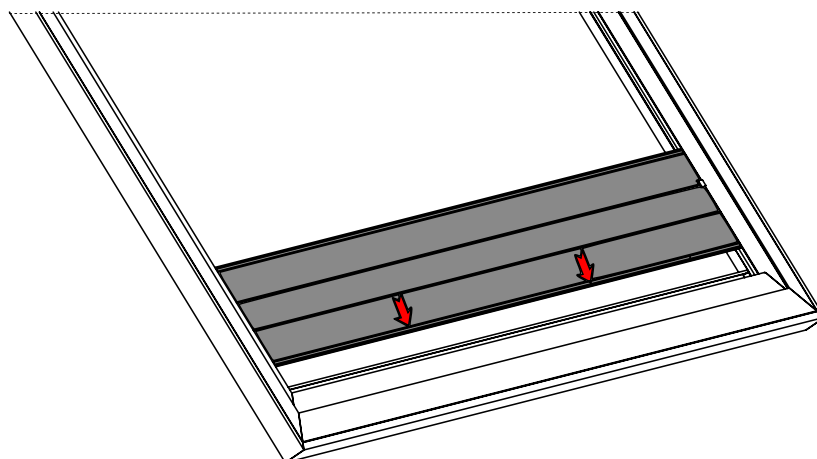


3. Zaznaczyć otwory pod zawias oraz szpros dolny.

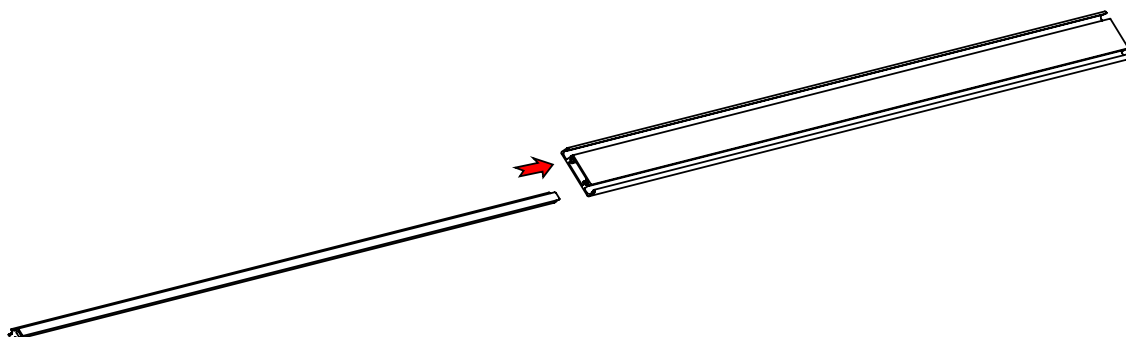


Montaż blachy ochronnej.

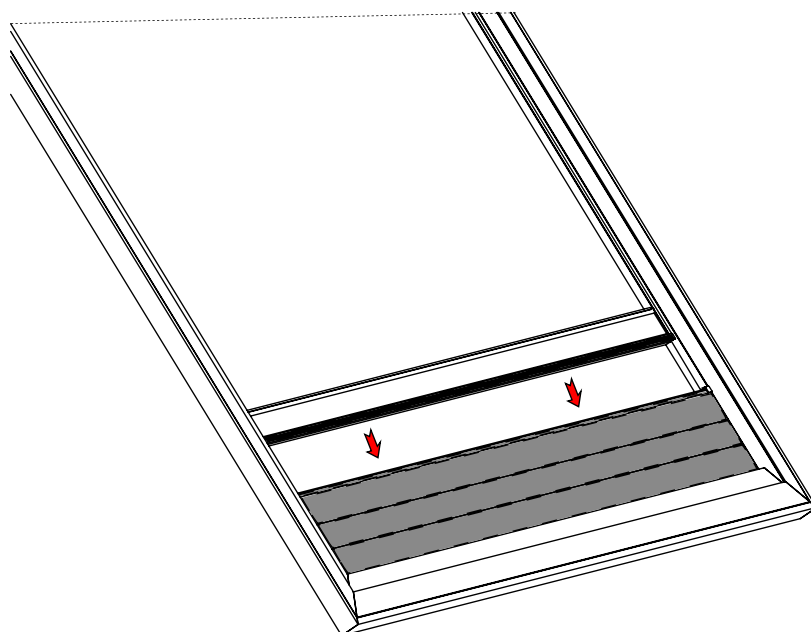
11. Włożyć blachę do ramy drzwi



12. Wsunąć uszczelkę na krótszy szpros.



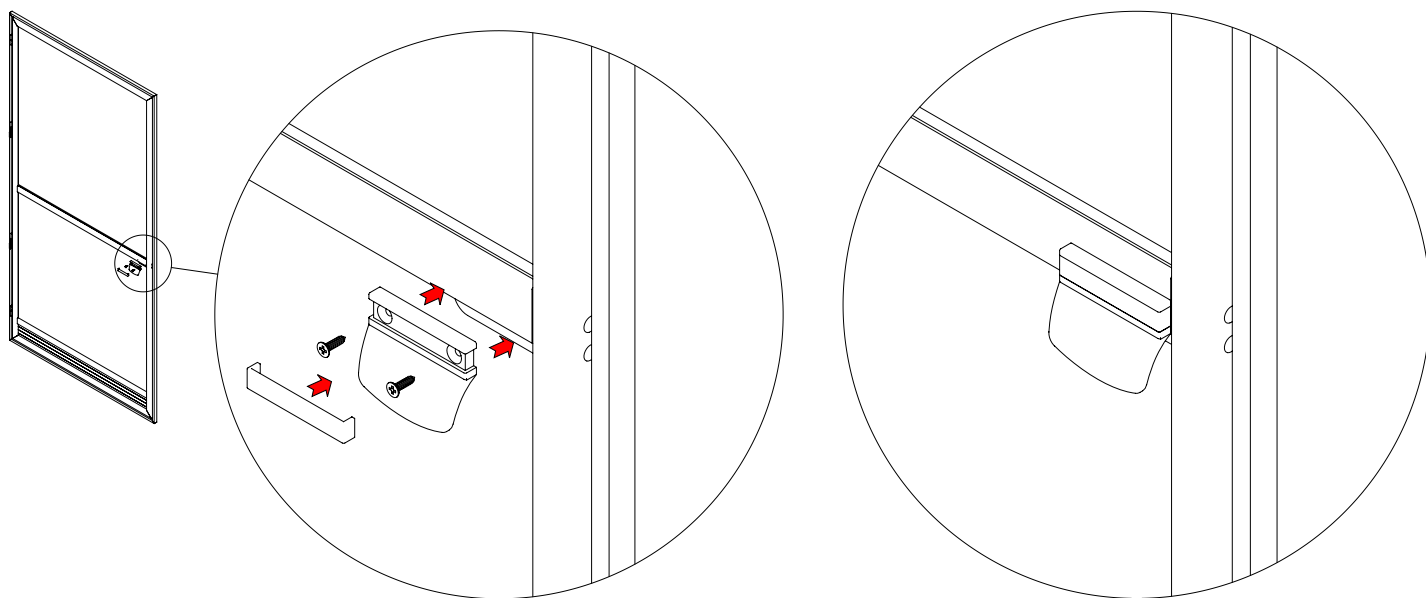
13. Dosunąć szpros tak aby zamocować uszczelkę o blachę ochronną.



14. Przykręcić szpros.

Montaż klamki.

1. Montaż klamki przedniej.



2. Montaż klamki tylnej.

